



ارائه‌ی یک روش نوین جهت تعیین ثوابت معیار شکست نرم لوله‌ی درزدار فلزی به کمک فرآیند هیدروبالجینگ

حسن غفوریان نصرتی^۱، مهدی گردویی^{۲*} و مهدی فلاحتی نقیبی^۱

^۱ دانشجوی کارشناسی ارشد، مهندسی مکانیک، دانشگاه شاهرود

^۲ استادیار، دانشکده‌ی مهندسی مکانیک، دانشگاه شاهرود

تاریخ دریافت: ۱۳۹۳/۰۳/۲۰؛ تاریخ بازنگری: ۱۳۹۴/۰۱/۱۱؛ تاریخ پذیرش: ۱۳۹۴/۰۴/۱۶

چکیده

در پژوهش حاضر، به بررسی عددی و تجربی شکست نرم پیش‌رونده در فرآیند انبساط‌دهی آزاد لوله فولادی زنگ‌نزن ۳۰۴ درزدار، به کمک فشار روغن پرداخته شده است. در بخش عددی که از روش المان محدود لاگرانژی به کمک حل‌گر صریح نرم‌افزار آباکوس استفاده شد؛ درز جوش به صورت یک نوار نازک، حاوی ضریب ناهمگنی نقص در استحکام و شکل‌پذیری مدل گردید. از دیاگرام حد شکل‌دهی (FLD) به عنوان معیار شروع آسیب و از پارامتر جابه‌جایی پلاستیک موثر با الگوی تغییرات خطی برای مدل‌سازی تکامل آسیب استفاده شد. در بخش تجربی، ضمن استفاده از آزمون کشش لوله برای استخراج خواص مکانیکی، انبساط‌دهی آزاد به کمک سیال روغن تا رسیدن به آستانه ترکیدگی در نوار درز جوش اجرا؛ قطر بیشینه بالجینگ و فشار بحرانی مربوطه حاصل شد. در تحلیل عددی اثر ضریب ناهمگنی جنس بر فشار بحرانی و همچنین اثر جابه‌جایی پلاستیک بحرانی بر قطر بیشینه بالجینگ بررسی و ضمن مقایسه با نتایج تجربی مقادیر ضریب نقص و جابه‌جایی پلاستیک موثر بهینه به ترتیب برابر ۰/۹ و ۰/۰۵ بدست آمد که در این شرایط قطر لوله و فشار روغن در لحظه‌ی ترکیدگی با دقتی بیش از ۹۹٪ تخمین زده شد.

کلمات کلیدی: معیار شکست نرم؛ هیدروبالجینگ؛ نمودار حد شکل‌دهی؛ لوله‌ی درزدار.

A New Approach to Identify the Ductile Damage Constants of Seamed Metallic Tube Using Hydro-Bulging Process

H. Ghaforian Nosrati¹, M. Gerdooei^{2,*} and M. Falahati Naghibi¹

¹ M.S. Student, Mech. Eng., Shahrood Univ., Shahrood, Iran

² Assis. Prof., Mech. Eng., Shahrood Univ., Shahrood, Iran

Abstract

In present research, the numerical and experimental investigation of progressive ductile damage has been conducted in free bulging of 304 stainless steel seamed tube using oil pressure. In the numerical section, using the Lagrangian finite element method with ABAQUS/Explicit solver, the seam weld simulated as a thin strip, contains non-homogeneity factors of strength and formability. Forming Limit Diagram (FLD) criterion was used as a measure of damage initiation, as well as effective plastic displacement factor with linear approach in order to model damage evolution. In the experimental section, tensile test of tube has been conducted to attain mechanical properties and also tube free bulging has been perform. Maximum bulging diameter of tube and critical pressure were recorded at the moment of bursting. In numerical analysis, the effect of material non-homogeneity factor on critical pressure, also the outcome of effective plastic displacement on the maximum bulging diameter investigated and compared with experiments. Finally, the optimum values of non-homogeneity factor and effective plastic displacement obtained respectively equal to 0.9 and 0.05. Using these factors, the accuracy of numerical prediction for tube diameter and oil pressure at bursting moment were more than 99%.

Keywords: Ductile Damage Criterion; Hydro-Bulging; Forming Limit Diagram; Seamed Tube.

* نویسنده مسئول؛ تلفن: +۹۸-۲۳-۳۲۳۰۰۲۵۸

آدرس پست الکترونیک: gerdooei@shahroodut.ac.ir

۱- مقدمه

با پیشرفت روزافزون فن‌آوری و رقابت بازار تجارت، بیشتر صنایع مانند، صنایع نظامی، فضایی، خودروسازی، پتروشیمی و تاسیساتی به سمت کاهش هزینه و زمان تولید، عرضه محصولات سبک‌تر و با کیفیت بالاتر و همچنین سیستم تولید انعطاف‌پذیر روی آورده‌اند. یکی از این فرآیندها که امروزه توجه تولیدکنندگان را به خود جلب کرده است، هیدروفرمینگ^۱ است. با پیشرفت تکنولوژی، ماشین‌آلات تولیدی، سیستم‌های آب‌بندی و فرآیندهای کنترل کامپیوتری در دهه اخیر، شکل‌دهی با فشار سیال، به عنوان روش قابل استفاده در صنعت معرفی شده است [۱].

یکی از عیوب مهم در فرآیند هیدروفرمینگ، شکست نرم پیش‌رونده^۲ است. توانایی پیش‌بینی زمان و محل شکست در این فرآیند، کاهش بسیار زیاد هزینه‌ها را به دنبال دارد. بسیاری از فلزات و آلیاژهای آن‌ها، در تمام درجه حرارت‌ها شکست نرم خواهند داشت. شکست نرم، به آرامی و پس از تغییر شکل پلاستیکی زیاد به ازای تنش بالاتر از استحکام کششی ظاهر می‌شود. از مشخصات شکست نرم، تحت تاثیر تنش کششی؛ ظاهر گشتن گلوبی یا نازکی موضعی و ایجاد حفره‌های بسیار ریز درون قسمت گلوبی و اتصال آن‌ها به یکدیگر تا رسیدن به حد ترک ریز و رشد آرام ترک تا حد پارگی یا شکست نهایی است.

در این نوع شکست، علت ایجاد حفره‌های ریز در محدوده‌ی گلوبی می‌تواند تغییر شکل غیریکنواخت ناشی از ناخالصی‌های موجود در ماده اصلی زمینه باشد؛ لذا با ایجاد حفره‌های بسیار ریز در محدوده گلوبی حالت تنش سه محوری برقرار می‌شود که منجر به ایجاد ترک خواهد شد.

به دلیل اهمیت این موضوع، در سال ۲۰۰۳ جی‌اونگ کیم^۳ و همکاران، به پیش‌بینی شکست در فرآیند هیدروفرمینگ لوله براساس معیار شکست نرم پرداختند. در این پژوهش، معیار شکست نرم Oyane معرفی و نتایج حاصل از تنش و کرنش به دست آمده از شبیه‌سازی، مورد بررسی قرار گرفت. ناحیه‌ی شروع شکست و فشار ترکیبگی پیش

بینی و با نتایج تجربی مقایسه شد. این مقایسه، نشان داده است که پارامترهای مواد مورد استفاده در معیار را می‌توان از نمودار حد شکل دهی به دست آورد [۲].

در سال ۲۰۰۹ باچر^۴ و همکاران، لوله‌ی فولاد دو فازی استحکام بالا را با استفاده از مدل نقص GTN، در فرآیند هیدروفرمینگ به روش عددی تحلیل و نشان دادند که در شرایطی که پارامترهای شکست GTN به‌درستی کالیبره شود، مدل‌سازی عددی قادر به پیش‌بینی صحیح روند رشد حفره‌ها بوده، در نتیجه موقعیت ترکیبگی، فشار ترکیبگی و میزان شکل‌پذیری لوله به‌دقت پیش‌بینی خواهد شد [۳]. ژونگی یو^۵ و همکاران در سال ۲۰۱۱، بررسی عددی و تجربی را روی هیدروفرمینگ آزاد لوله درزدار به منظور تخمین زدن نمودار حد شکل‌دهی انجام دادند که در آن از مدل تئوری جدید براساس معیار هاسفورد استفاده شد. در این تحقیق، به منظور محاسبه مسیر بارگذاری مناسب برای بدست آوردن سمت چپ منحنی حد شکل‌دهی از روابط تئوری و برای سمت راست منحنی از شبیه‌سازی المان محدود استفاده شد و در پایان نتایج تئوری و تجربی، مورد مقایسه قرار گرفت [۴]. صلح‌جویی و قزاقی^۶ در سال ۲۰۱۲، پیش‌بینی شکست را در فرآیند هیدروفرمینگ لوله‌ی شکل براساس شکست نرم و MSFLD بررسی و نشان دادند که هیدروفرمینگ لوله‌ی تی-شکل به انتخاب مناسب پارامترهای مختلفی همچون، فشار داخلی، میزان تغذیه محوری و نیروی پانچ بستگی دارد [۵]. لی^۷ و همکاران، توانستند قطعات متنوعی را با نسبت انبساط بالا و سطح مقطع متغیر در طول لوله و همچنین با جنس‌های متفاوت نظیر، آلیاژ آلومینیوم و فولاد زنگ‌نزن، با استفاده از فرآیند هیدروفرمینگ لوله، با اعمال فشار داخلی زیاد شکل بدهند. نکته کلیدی پژوهش مذکور، ایجاد چروک‌های اولیه مفید در لوله برای رسیدن به شکل نهایی مورد نظر است [۶]. امیر عبدالهیان و گردویی، ترکیبگی لوله را در فرآیند هیدروفرمینگ، در حالت بارگذاری با تغذیه محوری، به صورت تحلیلی و بر مبنای ناپایداری پلاستیک پیش‌بینی کردند [۷].

⁴ Butcher⁵ Yu⁶ Solhjoei N, Ghazavi⁷ Li¹ Hydroforming² Progressive ductile damage³ Kim

نرم‌افزار آباکوس^۵، چارچوب کلی را برای مدل‌سازی شکست ماده (با ترکیبی از مکانیسم‌های متعدد شکست) ارائه می‌دهد. در این نرم‌افزار، خصوصیات یک مکانیزم شکست از چهار بخش مجزا تشکیل شده است:

• تعریف رفتار ماده بدون نقص (و یا سالم)، (به عنوان مثال؛ a-b و c-d).

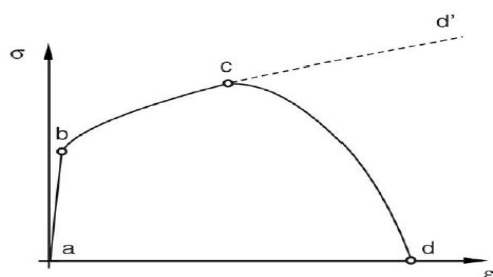
• یک معیار شروع آسیب (به عنوان مثال؛ نقطه‌ی c).

• یک قانون تکامل یا رشد آسیب (به عنوان مثال؛ c-d).

• انتخاب حذف المان؛ که به موجب آن المان‌ها زمانی که سفتی ماده به طور کامل تخریب می‌شود، از محاسبات حذف می‌شوند (به عنوان مثال؛ نقطه‌ی d).

همچنین این نرم‌افزار برای فلزات نرم، انواع مختلفی از معیارهای شروع آسیب را ارائه می‌دهد که هر یک از این معیارها با توجه به نوع مشخصی از شکست مواد انتخاب می‌شوند. این معیارها را می‌توان به این صورت طبقه‌بندی کرد:

• معیارهای شروع آسیب برای ناپایداری گلوبی شدن ورق فلزی؛ این معیارها شامل، نمودارهای حد شکل‌دهی (FLD)، (MSFLD و FLSD) هستند که به منظور ارزیابی شکل‌پذیری ورق فلزی در نظر گرفته شده‌اند. معیار مارسینیاک-کوزینیسکی^۸ (M-K)، به پیش‌بینی عددی ناپایداری گلوبی شدن در ورق‌های فلزی با در نظر گرفتن تاریخچه تغییر شکل می‌پردازد [۸]. در این پژوهش، از معیار نمودار حد شکل‌دهی^۹ برای مدل‌سازی شکست استفاده شده است.



شکل ۱- منحنی تنش و کرنش

شکست در هیدروفورمینگ لوله، در مقایسه با کماتش و چین‌خوردگی غیرقابل جبران است. در پژوهش حاضر، تحلیل شکست نرم در لوله درزدار فولادی تحت فرآیند انبساط‌دهی آزاد به کمک سیال روغن، مورد توجه قرار گرفته است. در تحلیل عددی ناحیه درز جوش به عنوان نقص مکانیکی مدل‌سازی و ضریب نقص لوله به کمک تست تجربی تعیین گردید به منظور مدل‌سازی شروع آسیب، از معیار نمودار حد شکل‌دهی (FLD) و معیار جابه‌جایی پلاستیک موثر با تغییرات خطی برای مدل‌سازی رشد آسیب استفاده شد. تعیین ثوابت مربوط به ایجاد و رشد آسیب برای لوله فلزی، از نوآوری‌های این تحقیق محسوب می‌شود.

۲- آسیب پیش‌رونده در مواد نرم

آسیب در ساختار با تخریب مواد به وسیله‌ی ایجاد، رشد و به هم پیوستن میکروتُرک‌ها یا حفره‌ها در بخشی از ماده در اثر بارگذاری استاتیکی و یا دینامیکی ایجاد می‌شود؛ بنابراین باید از معیار معتبر جهت تخریب/آسیب^۱ مواد تحت هر دو بارگذاری استاتیکی و دینامیکی استفاده کرد.

منظور از شکست^۲ در ماده، در واقع از دست دادن ظرفیت تحمل بار است که در اثر تخریب تدریجی سفتی^۳ ماده ایجاد می‌شود. این فرآیند تخریب تدریجی سفتی ماده، با استفاده از مکانیک شکست مدل می‌شود.

۲-۱- شروع آسیب

شکل ۱ منحنی تنش و کرنش یک ماده را در دو حالت ایده‌آل و دارای نقص نشان می‌دهد. حالت ماده در ابتدا الاستیک خطی است (a-b). سپس حالت ماده با یکی از مدل‌های رفتاری الاستیک-پلاستیک بیان می‌شود (b-c). پس از نقطه-ی c، در حالتی که ماده دارای نقص است؛ کاهش قابل توجهی در ظرفیت تحمل بار ماده تا هنگامی مشاهده می‌شود که پارگی در آن اتفاق بیفتد (c-d). تغییر شکل در این مرحله، در حقیقت آخرین قسمت از تغییر شکل موضعی^۴ در ناحیه‌ی نقص ماده است؛ در نتیجه می‌توان نقطه‌ی c را به عنوان نقطه شروع آسیب معرفی کرد.

⁵ ABAQUS

⁶ Ductile

⁷ Shear

⁸ Marciniak-Kuczynski

⁹ Forming Limit Diagram Criterion

¹ Degradation/damage

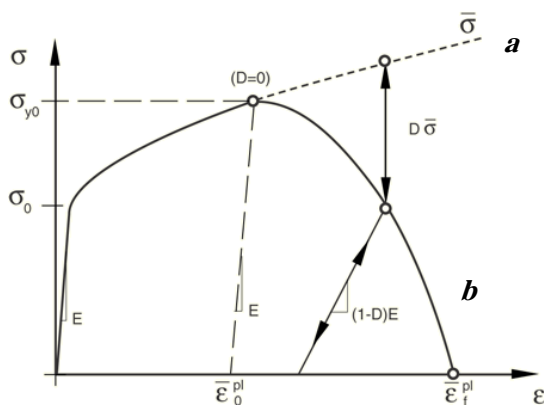
² Failure

³ Stiffness

⁴ Localized

$$\sigma = E(1 - D)\varepsilon \quad (۴)$$

شکل ۳، مشخصه رفتار تنش و کرنش ماده را تحت شکست نشان می‌دهد. منحنی a در شکل نشان داده شده مربوط به رفتار تنش و کرنش ماده در غیاب مدل شکست و منحنی b مربوط به رفتار ماده در حالت اعمال مدل شکست است.



شکل ۳- رفتار تنش و کرنش ماده تحت شکست [۸]

مقادیر σ_{y0} و $\bar{\varepsilon}_0^{pl}$ به ترتیب، تنش تسلیم و کرنش پلاستیک موثر در شروع آسیب هستند؛ کرنش پلاستیک موثر در لحظه شکست است؛ یعنی هنگامی که متغیر آسیب به ماکزیمم مقدار خود می‌رسد ($D=1$). مقدار کرنش پلاستیک موثر در لحظه شکست، به طول موثر المان بستگی دارد؛ پس نمی‌تواند به عنوان پارامتر مستقل برای تعیین قانون تکامل یا رشد آسیب مورد استفاده قرار گیرد؛ لذا در حالت کلی، قانون تکامل آسیب را می‌توان با استفاده از توابع جابه‌جایی پلاستیک موثر (\bar{u}^{pl})، برحسب طول موثر المان و یا اتلاف انرژی شکست (G_f)، برحسب طول موثر المان بیان کرد.

۲-۲-۱- رشد آسیب براساس جابه‌جایی پلاستیک

موثر

جابه‌جایی پلاستیک موثر (\bar{u}^{pl}) در هر لحظه از تحلیل، بر حسب طول مشخصه المان (L) به صورت رابطه (۵) تعریف می‌شود.

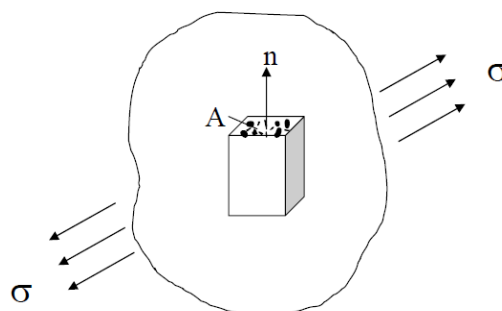
$$\bar{u}^{pl} = L\bar{\varepsilon}^{pl} \quad (۵)$$

در روش اول از تعریف تکامل آسیب، متغیر آسیب D به صورت تابعی از جابه‌جایی پلاستیک موثر المان تعریف می-

۲-۲-۲- رشد آسیب

در مواد با رفتار الاستیک-پلاستیک و سخت‌شوندگی همسانگرد^۱، رشد آسیب به صورت کاهش در تنش سیلان تعریف می‌شود. شکل ۲، جسمی را به همراه یک نقص در آن نشان می‌دهد. اگر مساحت ظاهری برابر A و نیروی اعمالی برابر F باشد، تنش ظاهری از رابطه (۱) محاسبه خواهد شد.

$$\sigma = \frac{F}{A} \quad (۱)$$



شکل ۲- شماتیکی از یک جسم به همراه نقص در آن

این در حالی است که بخشی از این مساحت ظاهری مربوط به ناحیه نقص بوده که با A_D مشخص می‌شود. بر این اساس، متغیر آسیب طبق رابطه ۲ بیان خواهد شد. ماده کاملاً سالم و بدون نقص دارای $D = 0$ و ماده‌ای که قابلیت تحمل بار خود را کاملاً از دست داده است با $D = 1$ مشخص می‌شود.

$$D = \frac{A_D}{A} \quad (۲)$$

تنش حقیقی $\bar{\sigma}$ براساس مساحت حقیقی تحمل‌کننده بار به صورت رابطه (۳) تعریف می‌شود.

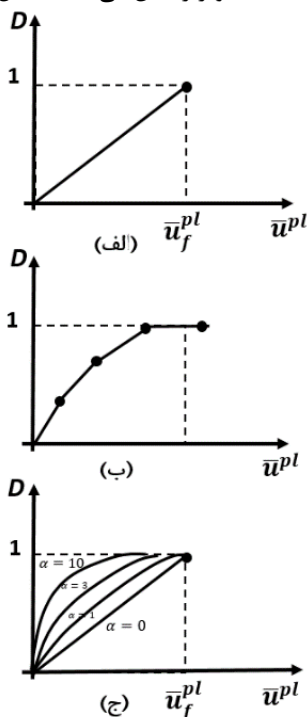
$$\bar{\sigma} = \frac{F}{A - A_D} = \frac{F}{A(1 - \frac{A_D}{A})} = \frac{\sigma}{1 - D} \quad (۳)$$

رابطه ۳، تنش حقیقی $\bar{\sigma}$ را براساس تنش ظاهری σ و متغیر آسیب D بیان می‌کند. مطابق شکل ۳، میزان افت تنش را می‌توان با $D\bar{\sigma}$ مشخص کرد. در این شرایط اگر کرنش الاستیک بازگشتی پس از باربرداری الاستیک ε باشد، می‌توان نوشت:

¹ Isotropic Hardening

$$D = \frac{1 - e^{-\alpha(\bar{u}^{pl}/\bar{u}_f^{pl})}}{1 - e^{-\alpha}} \quad (7)$$

که در این رابطه α توان معیار و \bar{u}_f^{pl} مقدار بحرانی جابه‌جایی پلاستیک موثر را بیان می‌کند (شکل ۵-ج).

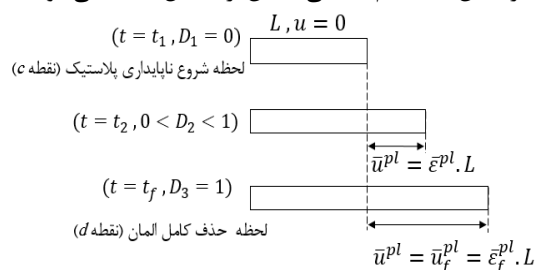


شکل ۵- توصیف تکامل آسیب براساس جابه‌جایی پلاستیک، الف) خطی ب) جدولی ج) نمایی [۸]

۳- تحلیل شکست نرم به کمک نمودار حد شکل-دهی

نمودار حد شکل‌دهی، مفهومی است که اولین بار توسط کیلر و بکفن^۴ (۱۹۶۴) ارائه شد. این نمودار، میزان تغییر شکلی را تعیین می‌کند که ورق فلزی می‌تواند قبل از شروع ناپایداری گلوبی شدن تحمل کند. ماکزیمم کرنشی که ورق می‌تواند قبل از شروع گلوبی شدن تحمل کند، به عنوان کرنش حد شکل-دهی شناخته می‌شود. کرنش‌های اصلی^۵ و فرعی^۶ به ترتیب، به مقادیر حداکثر و حداقل کرنش‌ها در صفحه ورق اشاره

شود. در شکل ۴، به صورت شماتیک برای المان خطی روند تغییرات D در لحظه‌های مختلف با افزایش \bar{u}^{pl} نمایش داده شده است. با افزایش جابه‌جایی پلاستیک موثر \bar{u}^{pl} متغیر آسیب D افزایش می‌یابد، به گونه‌ای که وقتی جابه‌جایی به مقدار بحرانی \bar{u}_f^{pl} می‌رسد، آسیب کامل شده ($D=1$) و با صفر شدن استحکام حقیقی، المان از تحلیل حذف می‌شود.



شکل ۴- تعریف متغیر جابه‌جایی پلاستیک موثر

اگر جابه‌جایی پلاستیک بحرانی برابر صفر باشد؛ شکست، لحظه‌ای و کاملاً ترد رخ خواهد داد؛ اگرچه انتخاب این گزینه به دلیل این توصیه نشده که سبب افت ناگهانی تنش در یک نقطه از ماده می‌شود، می‌تواند منجر به ناپایداری دینامیکی شود. با افزایش جابه‌جایی پلاستیک بحرانی، تاخیر در شکست و پارگی کاملاً نرم و تدریجی رخ خواهد داد. رابطه رشد متغیر آسیب با جابه‌جایی پلاستیک موثر را می‌توان به صورت جدولی^۱، خطی^۲ و یا به صورت نمایی^۳ مشخص کرد. روند افزایشی متغیر آسیب در حالت خطی با استفاده از رابطه (۶) قابل بیان است.

$$D = \frac{\bar{u}^{pl}}{\bar{u}_f^{pl}} = \frac{L\bar{\epsilon}^{pl}}{\bar{u}_f^{pl}} \quad (6)$$

مطابق شکل (۵-الف)، هنگامی که جابه‌جایی پلاستیک موثر برابر با مقدار آن هنگام شکست باشد، سفتی ماده به طور کامل تخریب خواهد شد ($D=1$). پارامتر D در روش جدولی با وارد کردن اطلاعات به صورت ستونی از اعداد، از قبیل، متغیر مستقل \bar{u}^{pl} و متغیر وابسته D مطابق شکل (۵-ب) ایجاد می‌شود. در روش نمایی، تابع $D(u^{pl})$ به صورت رابطه (۷) قابل تعریف است.

⁴ Keeler and Backofen

⁵ Major

⁶ Minor

¹ Tabular

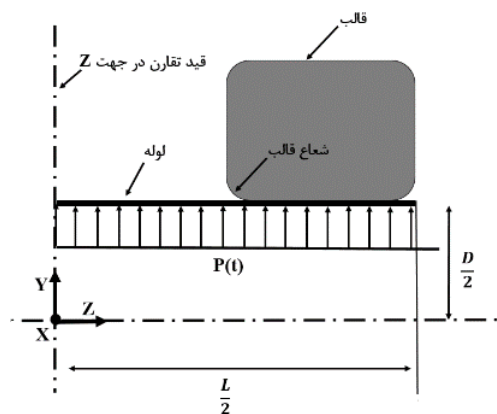
² Linear

³ Exponential

اگر مقدار کرنش فرعی در خارج از محدوده‌ی مقادیر جدولی مشخص شده باشد؛ مقادیر کرنش فرعی روی منحنی حد شکل‌دهی با این فرض که شیب در نقطه پایانی از منحنی ثابت بماند؛ برون‌یابی می‌شوند [۸].

۴- شرح مدل عددی

در تحقیق حاضر، از مدل‌سازی المان محدود فرآیند هیدروبالجینگ آزاد لوله با کمک نرم‌افزار تجاری آباکوس 6.12 استفاده شده است. لوله‌ی فولادی زنگ‌نزن ۳۰۴ دارای ضخامت ۰/۷۵ میلی‌متر، قطر و ارتفاع به ترتیب ۳۸ و ۱۰۰ میلی‌متر جهت انجام شبیه‌سازی است. شمانیک مدل شبیه‌سازی، در شکل ۷ نمایش داده شده است.

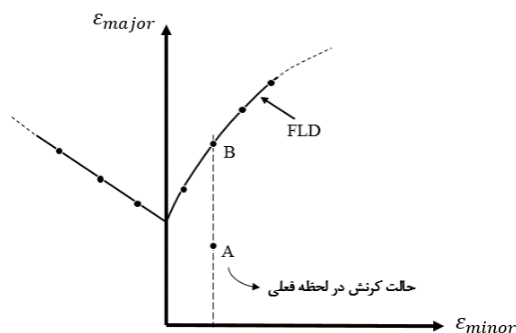


شکل ۷- شمانیک فرآیند بالجینگ لوله

برای کاهش زمان تحلیل، نیمی از مدل طراحی و از قید تقارن صفحه‌ای استفاده شد. فشار داخلی سیال به صورت تابع گام نرم^۱ با مقدار بیشینه‌ی ۳۸ مگاپاسکال تنظیم شد. برای تماس بین لوله و قالب، ضریب اصطکاک ۰/۰۶ در نظر گرفته شده است [۹].

در این شبیه‌سازی، از حلگر دینامیکی صریح^۲ با تکنیک کمکی بزرگنمایی سرعت برای کاهش زمان تحلیل استفاده شده است. لوله با المان‌های تغییر شکل‌پذیر پوسته‌ای S4R مدل شده، قالب صلب در نظر گرفته شده است. شکل ۸، نحوه‌ی مدل‌سازی، مونتاژ و قیدگذاری لوله در درزدار را در قالب نمایش می‌دهد.

دارد که مطابق شکل ۶، روی محورهای عمودی و افقی مشخص می‌شوند. مکان هندسی آغاز ناپایداری پلاستیک، به عنوان منحنی حد شکل‌دهی (FLC) ترسیم می‌شود. کرنش-های محاسبه شده، توسط حل عددی با منحنی حد شکل-دهی مقایسه می‌شود که آزمون‌های تجربی شکل‌پذیری در آزمایشگاه برای ماده مشخص بدست می‌آید.



شکل ۶- نمودار حد شکل‌دهی [۸]

معیار شروع شکست نمودار حد شکل‌دهی (FLD)، نیاز به مشخصات منحنی حد شکل‌دهی دارد که به منظور تعریف منحنی حد شکل‌دهی FLD می‌توان کرنش اصلی را برحسب کرنش فرعی، دمای فرآیند و دیگر متغیرهای فرآیند وارد کرد $(\epsilon_{major}^{FLD}(\epsilon_{minor}, \theta, f_i))$.

در این روش، متغیر شکل‌پذیری تحت عنوان W_{FLD} طبق رابطه (۸) بیان می‌شود. متغیر W_{FLD} یک تابعی از حالت تغییر شکل فعلی است و به عنوان نسبت کرنش اصلی در حال حاضر به کرنش اصلی روی منحنی حد شکل‌دهی تعریف می‌شود که تابعی از موارد ذکر شده است.

$$W_{FLD} = \frac{\epsilon_{major}}{\epsilon_{major}^{FLD}(\epsilon_{minor}, \theta, f_i)} \quad (8)$$

به عنوان مثال، در شکل ۶ برای حالت تغییر شکل داده شده در نقطه A، متغیر شکل‌پذیری FLD به صورت رابطه (۹) محاسبه می‌شود. در لحظه رسیدن حالت کرنش فعلی (نقطه A) به حد شکل‌دهی (B)؛ پارامتر شکل‌پذیری $W_{FLD} = 1$ خواهد شد و لحظه شروع آسیب ($D = 0$) خواهد بود. با افزایش کرنش براساس مدل رشد آسیب، متغیر D افزایش می‌یابد تا شکست کامل شود.

$$W_{FLD} = \frac{\epsilon_{major}^A}{\epsilon_{major}^B} \quad (9)$$

¹ Smooth Step

² Explicit

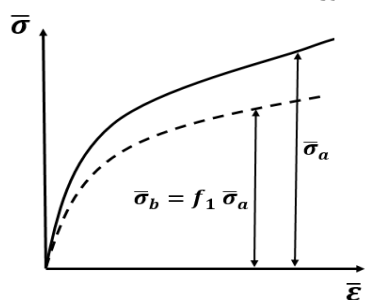
۴-۱- مدل‌سازی درز لوله

درز لوله به صورت یک نوار نازک به عرض ثابت ۱ میلی‌متر در طول با خواص مکانیکی ضعیف‌تر نسبت به دیگر نواحی تعریف شده است. به منظور تعیین خواص مکانیکی ناحیه درز لوله، ضریب نقص f_1 برای افت تنش جریان $(\bar{\sigma})$ و f_2 برای افت کرنش اصلی شروع آسیب (ϵ_1^*) تعریف گردید.

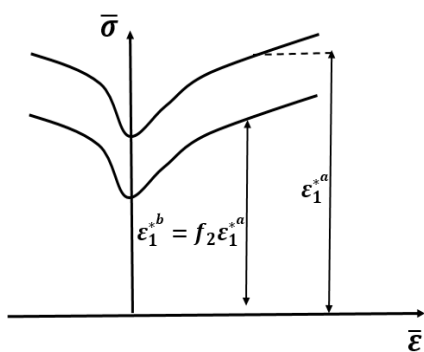
$$f_1 = \frac{\bar{\sigma}^b}{\bar{\sigma}^a} \quad (10)$$

$$f_2 = \frac{\epsilon_1^{*b}}{\epsilon_1^{*a}} \quad (11)$$

در روابط فوق، بالانویس a و b به ترتیب، مربوط به نواحی سالم و درز جوش هستند. شکل ۱۱، تنش جریان پلاستیک و منحنی حد شکل‌دهی را برای دو ناحیه سالم و نقص به صورت شماتیک نشان می‌دهد. می‌توان با استفاده از روابط (۱۰) و (۱۱)، خواص ناحیه نقص را برحسب ناحیه سالم بدست آورد.



(الف)

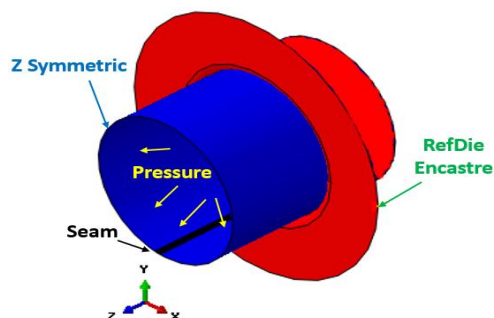


(ب)

شکل ۱۱- تعریف خواص مکانیکی ناحیه نقص و ناحیه سالم

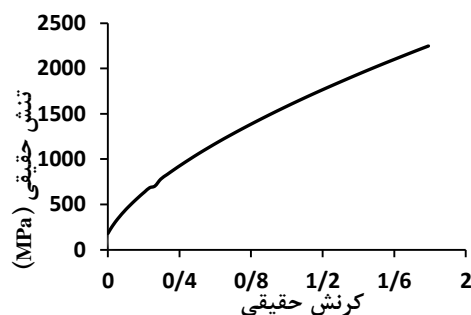
الف: براساس منحنی تنش و کرنش

ب: براساس منحنی حد شکل‌دهی



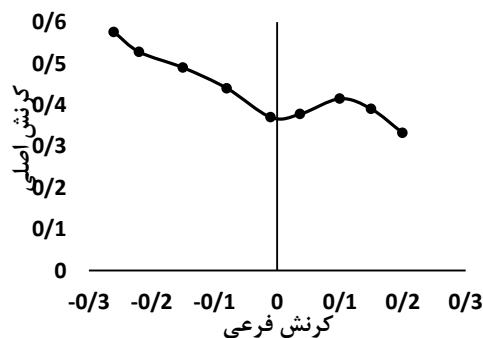
شکل ۸- مجموعه قالب و لوله به صورت سه‌بعدی

چگالی فولاد 7800 kg/m^3 ، ضریب پواسون 0.33 و مدول یانگ 210 GPa است. از معیار تسلیم ون-میسز^۱ برای توصیف تسلیم لوله‌ی همسانگرد استفاده می‌شود. شکل ۹، منحنی تنش-کرنش پلاستیک لوله‌ی مورد استفاده را نشان می‌دهد که با استفاده از تست کشش لوله؛ مطابق با استاندارد ASTM-A۳۷۰ به‌دست آمده است.



شکل ۹- منحنی تنش-کرنش فولاد زنگ‌نزن ۳۰۴

به منظور تامین پارامترهای مربوط به شکست نرم لوله، از نمودار حد شکل‌دهی مطابق شکل ۱۰ استفاده شد.



شکل ۱۰- نمودار حد شکل‌دهی فولاد زنگ‌نزن ۳۰۴ [۹]

^۱ Von-Mises

این دستگاه در طول انجام آزمایش‌ها متصل به یک واحد کامپیوتری بوده، کلیه حرکات آن توسط کامپیوتر قابل کنترل است؛ به طوری که امکان تنظیم دقیق نرخ پیشروی و مشاهده دقیق نیروی پرس در هر لحظه را میسر می‌سازد. همچنین در این شکل اجزای مختلف قالب شامل، سنبه و ماتریس نمایش داده شده است. قالب از جنس St37 با عملیات تراشکاری ساخته و سطح آن پرداخت شد.

۶- نتایج و بحث

در این بخش، نمونه‌ای از نتایج بدست آمده از تحلیل عددی در چند گام زمانی ارائه می‌شود، سپس نتایج مربوط به اثر ضریب ناهمگنی f در قطر بحرانی لحظه شروع پارگی و فشار ترکیدگی بیان می‌شود. در ادامه، به بررسی پارامتر رشد آسیب \bar{u}_f^{pl} پرداخته شده است.

در شکل ۱۳، توزیع کرنش پلاستیک موثر در چهار مرحله با افزایش فشار سیال ارائه شده است. این نتایج، به ازای ضریب ناهمگنی $f = 0.90$ و بدون لحاظ شدن پارامتر رشد آسیب حاصل شده است. مقادیر بیشینه کرنش پلاستیک و فاکتور شکل‌پذیری w_{FLD} واقع در ناحیه نقص روی هر شکل مشخص شده است. حالت کرنش در این چهار مرحله، روی صفحه کرنش در شکل ۱۴ نمایش داده شده است. بر این اساس، همان‌طور که از شکل مشخص است در مرحله سوم با برخورد امضای کرنشی^۲ فرآیند با منحنی حدشکل‌دهی و به ازای $w_{FLD} = 1$ آستانه ترکیدگی لوله پیش‌بینی می‌شود. در این شرایط، فشار بحرانی p^* برابر $25/9$ مگاپاسکال است. در این مدل اولیه، به علت عدم تعریف پارامتر رشد آسیب، با افزایش فشار فرآیند امضای کرنشی از منحنی حد شکل‌دهی فراتر رفته، کرنش موثر به صورت غیر واقعی افزایش می‌یابد (شکل ۱۳-د).

در این تحقیق با تغییر مقادیر ضریب نقص $(f_1 = f_2 = f = 0.99, 0.98, \dots, 0.89)$ ؛ اثر ضریب ناهمگنی f روی قطر بحرانی لحظه شکست (d^*) و فشار بحرانی (p^*) ، مورد بررسی قرار گرفت. با مقایسه یافته‌های تحلیلی با نتایج آزمون تجربی، مقدار ضریب ناهمگنی f دقیق انتخاب گردید. همچنین از مدل رشد آسیب با معیار جابه‌جایی پلاستیک موثر به ازای مقادیر $\bar{u}_f^{pl} = 0.01, 0.03, 0.05, 0.1, 0.15, 0.2, 0.25, 0.3$ با تغییرات خطی استفاده شده است. نحوه رشد پارگی با تغییرات فشار سیال به ازای هر یک از مقادیر فوق، مورد بررسی قرار گرفت و با نتایج آزمون تجربی، مورد مقایسه قرار گرفت و در پایان مقدار جابه‌جایی پلاستیک بحرانی مطلوب حاصل شد.

۵- شرح تست تجربی

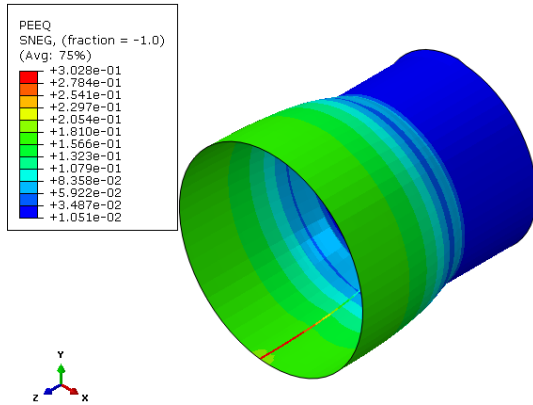
تمامی آزمایش‌ها با استفاده از یک دستگاه تست اونیورسال هیدرولیکی DMG^1 با ظرفیت ۶۰۰ KN انجام شده است که تصویر آن در شکل ۱۲ قابل مشاهده است.



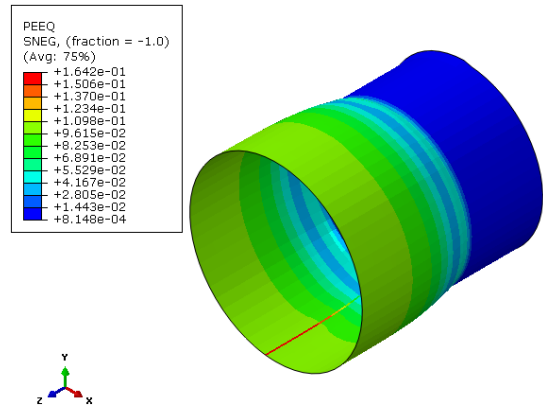
شکل ۱۲- پرس هیدرولیکی و اجزای قالب هیدروفرمینگ

² Strain signature

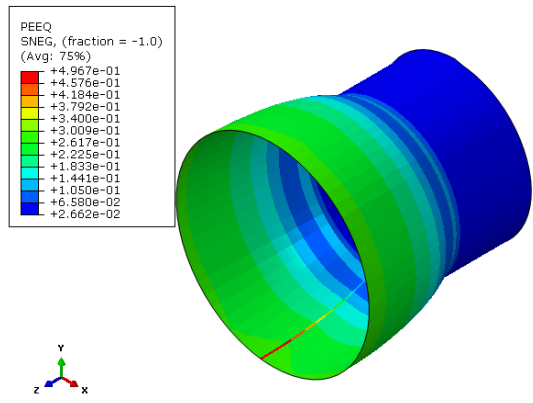
¹ Denison & Mayes Group



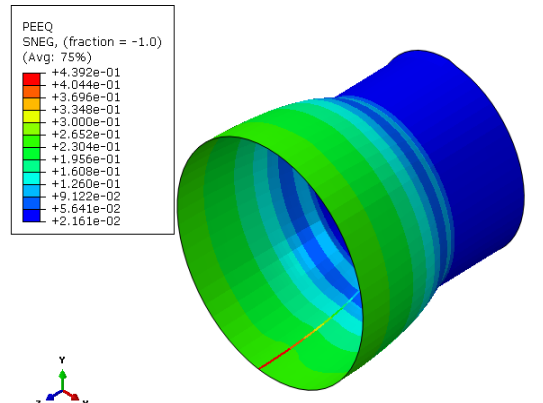
$P = 24 \text{ MPa}$, $w_{FLD} = 0.8$ (ب)



$P = 20 \text{ MPa}$, $w_{FLD} = 0.43$ (الف)



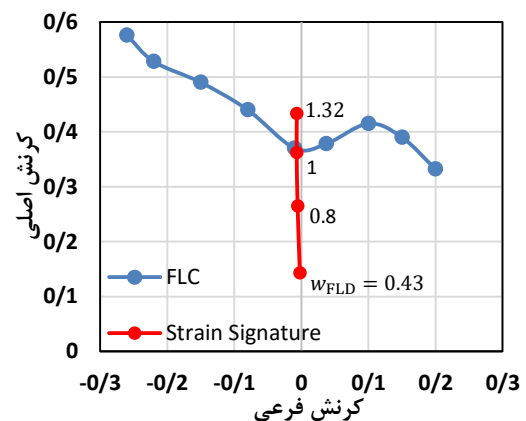
$P = 28 \text{ MPa}$, $w_{FLD} = 1.32$ (د)



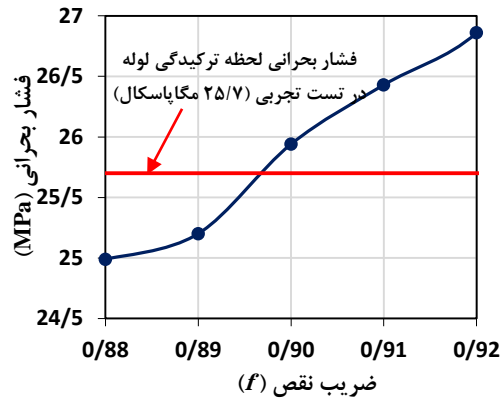
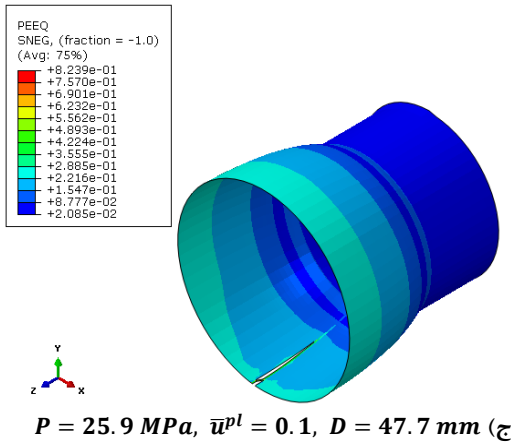
$P = 25.94 \text{ MPa}$, $w_{FLD} = 1$ (ج)

شکل ۱۳- توزیع کرنش موثر پلاستیک با افزایش فشار در مدل اولیه (بدون لحاظ شدن پارامتر رشد آسیب) ($f = 0.9$)

به منظور پیدا کردن مقدار بهینه ضریب نقص، مقادیر بیشینه‌ی فشار و قطر لوله در لحظه شکست با استفاده از شبیه‌سازی محاسبه شد و با توجه به در دست داشتن این دو مقدار از آزمون‌های تجربی، مقدار بهینه ضریب نقص حاصل شده است. شکل ۱۵، نمودار فشار ترکیدگی لوله برای ضرایب نقص مختلف را نشان می‌دهد. مشاهده می‌شود که با افزایش ضریب نقص و نزدیک شدن استحکام ناحیه نقص به ناحیه سالم، فشار بحرانی افزایش می‌یابد. براساس این منحنی، به‌ازای فشار ترکیدگی ۲۵/۷ مگاپاسکال در تست تجربی مقدار بهینه ضریب ناهمگنی، برابر ۰/۹ اختیار شد که در این شرایط نتایج شبیه‌سازی مربوط به فشار بحرانی برابر ۲۵/۹۴ مگاپاسکال و دقت تخمین برابر ۹۹٪ است.

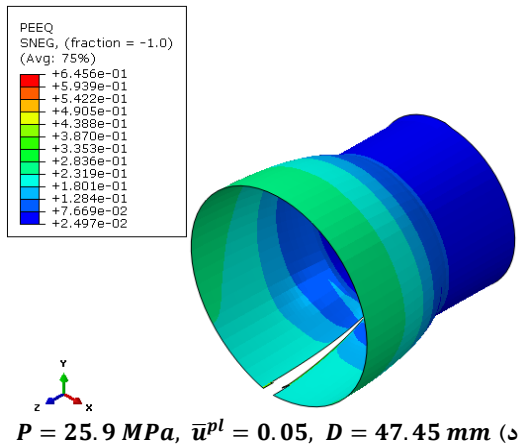


شکل ۱۴- تاریخچه کرنش در نقطه بحرانی بر روی دیگرام کرنش (در مدل اولیه بدون لحاظ شدن پارامتر رشد آسیب)

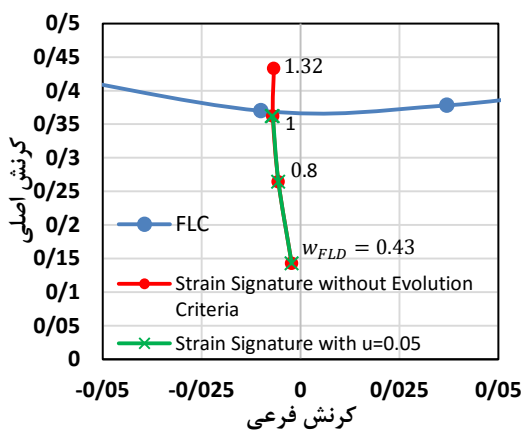
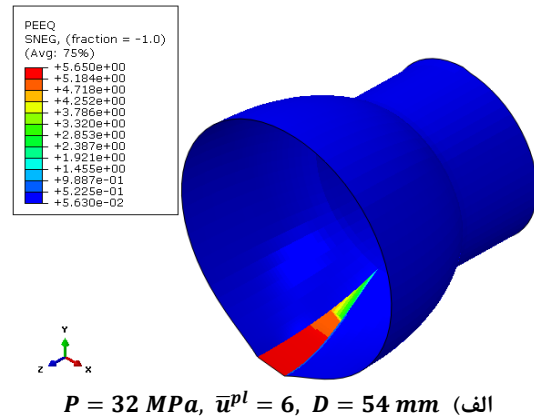


شکل ۱۵- اثر ضریب ناهمگنی لوله بر فشار بحرانی

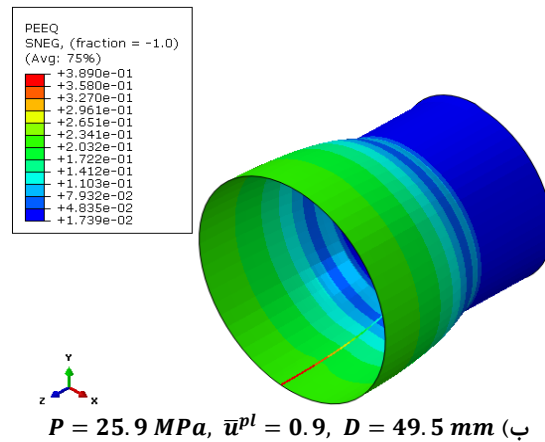
در ادامه به منظور یافتن مقدار بهینه متغیر جابه‌جایی پلاستیک موثر \bar{u}^{pl} ، با توجه به مقدار ضریب نقص بهینه‌ی بدست آمده؛ شبیه‌سازی به ازای مقادیر مختلف این متغیر انجام و نتایج مطابق شکل ۱۶ بدست آمد.

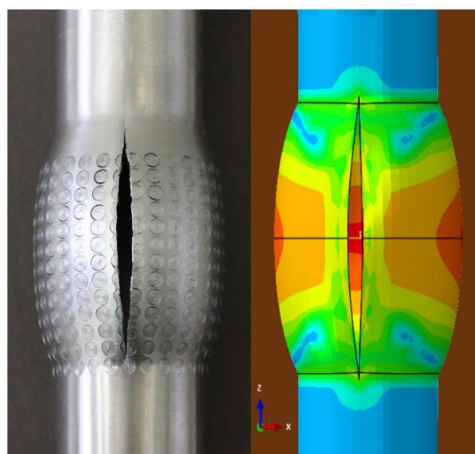


شکل ۱۶- اثر پارامتر جابه‌جایی پلاستیک موثر بر لحظه ایجاد شکست



شکل ۱۷- تاریخچه کرنش نقطه بحرانی بر روی دیاگرام کرنش





شکل ۱۹- مقایسه ترکیدگی لوله، شبیه‌سازی و تست تجربی

در شکل ۱۹، ترکیدگی در لوله شبیه‌سازی شده، با مقادیر بهینه‌ی ضریب نقص و متغیر جابه‌جایی پلاستیک موثر بدست آمده با روش ارائه شده؛ در کنار تصویر حاصل از ترکیدگی لوله در آزمون تجربی آورده شده است. همان‌طور که مشاهده می‌شود، میزان رشد ترک با نتایج تجربی تا حد قابل قبولی مطابقت دارد.

۶- نتیجه‌گیری

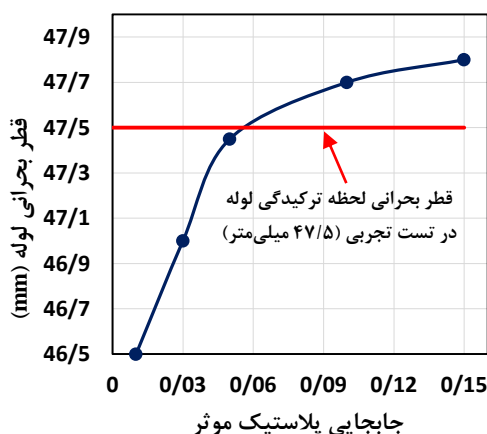
در این مقاله، با هدف مدل‌سازی شکست نرم پیش‌رونده در لوله درزدار فولادی تحت فرآیند هیدروبالجینگ از مدل شکست FLD و معیار رشد آسیب جابه‌جایی پلاستیک موثر استفاده شد. آزمون هیدروبالجینگ آزاد لوله به روش تجربی تا رسیدن به پارگی اجرا و از فشار بحرانی ترکیدگی و قطر بحرانی لوله به عنوان پارامتر کنترلی برای بهینه‌سازی استفاده شد. از مهمترین نتایج بدست آمده از این تحقیق، می‌توان به موارد ذیل اشاره کرد:

۱- با افزایش ضریب ناهمگنی، مقدار فشار ترکیدگی و قطر بحرانی افزایش می‌یابد که مقدار بهینه‌ی این ضریب به ازای فشار ۲۵/۷ مگاپاسکال برابر ۰/۹ محاسبه شد.

۲- نتایج عددی، نشان می‌دهد که در صورت عدم استفاده از معیار رشد آسیب، توزیع کرنش به صورت غیر واقعی به مقادیری فراتر از حد شکل‌دهی FLD افزایش می‌یابد؛ که این امر، استفاده و تعیین دقیق پارامتر رشد آسیب را ضروری می‌کند.

این شکل، اثر پارامتر شکل‌دهی و متغیر جابه‌جایی پلاستیک موثر بر لحظه شروع پارگی را برای مقادیر مختلف مقدار جابه‌جایی پلاستیک موثر به ازای $f = 0.90$ نشان می‌دهد. مشاهده می‌شود که در مقدار کرنشی بالاتر از مقدار کرنش پلاستیک موثر هنوز در لوله شکست اتفاق نیافتاده است. به عبارتی دیگر، هرچه مقدار پارامتر جابه‌جایی پلاستیک موثر به عنوان معیار رشد آسیب بیشتر باشد، حذف المان به تاخیر افتاده، در نتیجه قطر بحرانی افزایش می‌یابد. در شکل ۱۷، حالت کرنش با در نظر گرفتن پارامتر رشد آسیب در صفحه کرنش رسم و با حالت قبل که این پارامتر در نظر گرفته نشده بود؛ مورد مقایسه قرار گرفت. بر این اساس، مشاهده می‌شود که با استفاده از پارامتر رشد آسیب، پس از مرحله سوم که آستانه ترکیدگی لوله است؛ با افزایش فشار فرآیند امضای کرنش فراتر نرفته، کرنش موثر برخلاف حالت قبل به صورت غیر واقعی افزایش نمی‌یابد.

شکل ۱۸، نمودار قطر بحرانی لوله برحسب مقادیر مختلف متغیر جابه‌جایی پلاستیک موثر یا همان پارامتر رشد آسیب را نشان می‌دهد. با توجه به مقدار قطر لوله در لحظه پارگی، همچنین سرعت رشد ترک و مطابقت شکل ظاهری آن مقدار بهینه متغیر جابه‌جایی پلاستیک موثر برابر با ۰/۵ است که در این شرایط، به کمک شبیه‌سازی عددی با دقت ۹۹/۸٪ قطر بحرانی لوله برابر ۴۷/۴۵ میلی‌متر تخمین زده شد.



شکل ۱۸- اثر جابه‌جایی پلاستیک موثر بر قطر بیشینه بالجینگ

۸- مراجع

- [1] Kalpakjian S, Schmid SR (2006) Manufacturing engineering and technology. 5th edn. Prentice Hall.
- [2] Kim J, Kang SJ, Kang BS (2003) A prediction of bursting failure in tube hydroforming processes based on ductile fracture criterion. The Int J of Adv Manu Tech 22: 357-362.
- [3] Butcher C, Chen Z, Bardelcik A, Worswick M (2009) Damage-based finite-element modeling of tube hydroforming. Int J of Frac 155: 55-65.
- [4] Chen X, Yu Z, Hou B, Li S, Lin Z (2011) A theoretical and experimental study on forming limit diagram for a seamed tube hydroforming. J of Mat Proc Tech 211: 2012-2021.
- [5] Solhjoei N, Ghazavi H (2012) Prediction of Rupture Using Ductile and MSFLD Damage in T-Shape Tube Hydro-Forming Process. Int J Adv Des and Manu Tech 5: 53-60.
- [6] Li H. Y, Wang X. S, Yuan S. J, Miao Q. B, Wang Z. R (2004) Typical stress states of tube hydroforming and their distribution on the yield ellipse. J of Mat Proc Tech 151: 345-349.
- [7] گردویی م، امیرعبدالهیان ش (۱۳۹۰) بررسی عددی ناپایداری پلاستیک در فرآیند هیدروفورمینگ لوله. پنجمین کنفرانس شکل دهی فلزات و مواد ایران. تهران. دانشگاه شریف.
- [8] Abaqus Reference Manual.
- [9] Makkouk R, Bourgeois N, Serri J, Bolle B, Martiny M, Teaca M (2008) Experimental and theoretical analysis of the limits to ductility of type 304 stainless steel sheet. Eur J of Mech 27: 181-194.

۳- با افزایش پارامتر جابه‌جایی پلاستیک موثر به عنوان معیار رشد آسیب، حذف المان به تاخیر افتاده، در نتیجه قطر بحرانی افزایش می‌یابد. براین اساس با مقایسه شکل ظاهری ناحیه‌ی ترکیدگی لوله، مقدار بهینه این پارامتر به ازای قطر بحرانی ۴۷/۵ برابر ۰/۰۵ بدست آمد.

۴- نتایج، نشان داد که در صورت تعیین دقیق پارامترهای ایجاد و رشد آسیب در حل عددی، می‌توان با دقت قابل قبولی پدیده ترکیدگی را در فرآیند هیدروفورمینگ لوله درزدار مدل‌سازی کرد.

۷- تشکر و قدردانی

در پایان لازم است که از مساعدت جناب آقای دکتر محمد بخشی جویباری و دکتر عبدالحمید گرجی، اعضای محترم هیأت علمی دانشگاه صنعتی نوشیروانی بابل در اجرای تست‌های تجربی، کمال تقدیر و تشکر صورت گیرد. همچنین از جناب آقای مهندس حسین جلالی، دانشجوی مقطع کارشناسی دانشگاه شاهرود قدردانی می‌شود که در تهیه فایل عددی همکاری نموده‌اند.