



یادداشت تحقیقاتی:

طراحی سنسور شش مؤلفه ای نیرو – گشتاور برای تونل کاویتاسیون

نوروز محمد نوری^۱، کریم مصطفی پور^۲، مریم کامران^{۳*} و رباب بهادری^۳

^۱ دانشیار، مهندسی مکانیک، دانشگاه علم صنعت ایران، تهران

^۲ دانشجوی دکترا، مهندسی مکانیک، دانشگاه علم و صنعت ایران، تهران

^۳ کارشناسی ارشد، مهندسی مکانیک، دانشگاه علم و صنعت ایران، تهران

تاریخ دریافت: ۱۳۹۱/۱۲/۲۳؛ تاریخ بازنگری: ۱۳۹۲/۴/۲۲؛ تاریخ پذیرش: ۱۳۹۲/۹/۶

چکیده

اندازه‌گیری نیروهای هیدرودینامیکی روی اجسام زیر آب یکی از کاربردهای اساسی تونل آب می‌باشد. برای این منظور، یک بالانس دقیق نیرو نیاز است. در این مقاله به طراحی یک بالانس کرنش‌سنج شش مؤلفه‌ای جدید، جهت اندازه‌گیری نیروها و گشتاورهای وارده بر مدل بطور همزمان و مستقیم تحت شرایط با و بدون کاویتاسیون در تونل آب پرداخته شده‌است. این بالانس، یک سازه پیچیده فنی است که از طریق اندازه‌گیری کرنش ایجادشده بر روی المان‌های فنری، نیروهای وارد بر مدل تونل آب را با دقت بالا اندازه‌گیری می‌کند. کرنش اندازه‌گیری‌شده به وسیله کرنش‌سنج‌ها به یک سیگنال الکتریکی تبدیل شده و این سیگنال تابعی از بارهای خارجی اعمال‌شده بر مدل می‌باشد. ایده اصلی طراحی بالانس جدید، تبدیل بارهای وارده بر مدل به کرنش خمشی در محل نصب کرنش‌سنج می‌باشد. بالانس چند مؤلفه‌ای دارای ساختاری پیچیده با تعداد بی‌شماری ابعاد است. بنابراین نمی‌توان به تنهایی با استفاده از روش تحلیلی، ابعاد مقاطع را محاسبه کرد. ابعاد بهینه بالانس و میزان تغییر شکل آن تحت بارهای مختلف، با ترکیبی از روش تحلیل دستی و نرم‌افزاری با استفاده از روش اجزا محدود محاسبه شده است. در این راستا بارهای هیدرودینامیکی وارده بر مدل‌های تونل آب محاسبه شده و نتایج جهت تعیین سطح کرنش مورد نیاز، مورد استفاده قرار گرفتند. اندازه تیرهای خمشی مقاطع اندازه‌گیری به منظور ایجاد کرنش مورد نیاز در تست‌ها، به دقت محاسبه شده‌اند.

کلمات کلیدی: کرنش‌سنج؛ بالانس نیرو؛ تونل آب؛ کاویتاسیون.

Technical Note:

Design of six-component force/moment sensor for cavitation tunnel

N.M. Nouri¹, K. Mostafapour², M. Kamran^{3,*} and R. Bahadori³

¹ Assoc. Prof., Mech. Eng., Iran University of Science and Technology, Tehran, Iran

² Ph.D. Student, Mech. Eng., Iran University of Science & Technology, Tehran, Iran

³ M.Sc., Mech. Eng., Iran University of Science and Technology, Tehran, Iran

Abstract

The measurement of hydrodynamic forces over underwater bodies is one of the principal uses for water tunnels. To achieve the goal, an accurate force balance is necessary. This paper describes the design of a new six-component strain gage balance with bending beams for measuring forces and moments simultaneously and directly on cavitating and non-cavitating models. This balance is a complex structural spring element, which provides high-precision measurements of the hydrodynamic loads, by measuring strain within its flexural elements. This measured strain is then converted into an electrical signal. Electrically measured strain as a function of an externally applied load forms. The main idea of the new balance design is to translate all desired loads in such a way that they yield bending strain. This is done by using bending balance geometry. A strain gage balance is a complicated structure with a very large number of dimensions. So the balance design cannot be achieved as an analytical solution. The dimensions of the "optimum" section and the deflection of the balance under load were determined using finite-element analysis. Hydrodynamic loads on typical models were calculated, and the results were used to determine the strain level.

Keywords: Water tunnel; Force balance; Strain gage; Cavitation.

* نویسنده مسئول؛ تلفن: ۰۲۱۷۷۱۹۵۶۱۳؛ فکس: ۰۲۱۷۷۱۹۵۶۱۳

آدرس پست الکترونیک: m.kamran.mech@gmail.com

۱- مقدمه

از زمان لئوناردو داوینچی تونل‌های آب در فرم اولیه یا بعد از آن برای کشف قوانین مکانیک سیالات و پدیده‌های آیرودینامیکی استفاده شده‌اند [۱]. بررسی‌های زیادی نشان داده‌اند که میدان جریان و نیروهای هیدرودینامیکی در تونل آب با میدان جریان و نیروهای آیرودینامیکی در تونل باد، برای رژیم جریان تراکم ناپذیر (عدد ماخ کوچکتر از ۰/۳) معادل می‌شوند. در سال‌های اخیر تونل آب به عنوان تأسیسات بسیار مفید برای ارزیابی حساس میدان جریان‌های پیچیده روی وسایلی مدرن از قبیل هواپیماها با عملکرد بالا، جریان‌های همراه با کاویتاسیون و بدون کاویتاسیون شناسایی شده‌اند. علی‌الخصوص تونل‌های آب نقش منحصر به فردی به عنوان وسایل تحقیقاتی برای درک جریان پیچیده محدود شده بوسیله ورتکس‌ها ایفا می‌کنند.

تست تونل آب به دلیل هزینه کم و انجام آزمایش و ارزیابی نتایج در مدت زمان کم جذاب می‌باشد. مدل‌ها نسبتاً ارزانتر، (در مقایسه با مدل‌های تونل باد) و می‌توانند در مدت زمان کوتاهی وابسته به نیاز تغییر داده یا ساخته شوند. واکنش‌های میدان جریان نسبت به تغییرات هندسه مدل در آزمایش‌های تونل آب با آشکارسازی جریان می‌توانند ارزیابی شوند. همچنین آشکارسازی جزئیات میدان جریان توانایی شگرفی برای درک فیزیک جریان در اختیار می‌گذارد. آشکارسازی جریان بسیار ارزشمند است و دلیل اصلی وجود تونل آب می‌باشد.

اندازه‌گیری نیروهای هیدرودینامیکی بر روی اجسام زیر آبی یکی از کاربردهای عمده‌ی تونل‌های آب است. برای این منظور، یک بالانس دقیق نیرو^۱ لازم است. با ورود تکنولوژی کرنش‌سنج‌ها^۲، دستگاه‌های مربوط به اکتساب داده‌ها از قبیل آمپلی فایرهای اختلال پایین، فیلترهای الکترونیک و ثبت کننده‌های دیجیتال، اندازه‌گیری امکان اندازه‌گیری‌های دقیق نیروها و گشتاورهای کوچک فراهم شده است.

عملکرد اندازه‌گیری نیروی تونل آب بسیار شبیه عملکرد آزمایش تونل باد است. در واقع نوع بالانس‌های نیرویی ممکن است مشابه باشد [۲]. هدف از طراحی تونل آب مدار بسته

دانشگاه علم و صنعت ایران نیز بررسی هیدرودینامیکی جریان در نواحی مختلف جهت رسیدن به شرایط مطلوب در مقطع آزمایش برای انجام تست‌های مورد نیاز می‌باشد. هدف از این مقاله ارائه یک بالانس شش مؤلفه‌ای جدید است که قابلیت اندازه‌گیری همزمان و مستقیم شش مؤلفه‌ی نیرو و گشتاور هیدرودینامیکی اعمال شده بر مدل‌های کاویتاسیونی و غیر کاویتاسیونی در تونل آب دانشگاه علم و صنعت ایران را دارا می‌باشد. ایده‌ی اصلی طراحی بالانس جدید به این اساس است که تمامی نیروها و گشتاورهای مورد نظر به طریقی در محل نصب کرنش‌سنج‌ها تبدیل به کرنش خمشی شوند. این بالانس در داخل تونل آب واقع شده است و به سازه مدل و استینگ مونت^۳ متصل می‌شود.

بالانس طراحی شده شامل مقاطع گشتاور چرخشی رول، مقطع درگ، مقطع پیچشی و مقطع انحرافی است که نیروها و گشتاورهای وارد شده بر مدل را مستقیماً اندازه‌گیری می‌کند. در طراحی اندازه‌گیری مستقیم گشتاور خمشی ایجاد شده و ارزیابی محاسباتی نیروها و گشتاورها در اولویت قرار دارد. به دلیل اینکه این روش، امکان استفاده از پل‌های محلی متمرکز را که کمتر به تغییرات دمایی در بدنه حساس هستند می‌دهد. مقاطع اندازه‌گیری، نواحی مورد تمرکز برای طراحی سازه هستند.

۲- نیازمندی‌های طراحی

مقاطع اندازه‌گیری بالانس دقیق شش مؤلفه‌ای باید به گونه‌ای طراحی شود که تحت نیروهای F_x ، F_y و F_z و گشتاورهای M_x ، M_y و M_z کرنش خروجی مدار پل کامل هر مقطع در برابر بار خود با دیگر مقاطع برابر باشد. بالانس شش مؤلفه‌ای سه تکه‌ی طراحی شده براساس پارامترهای زیر طراحی شده است:

۱- محدوده بار طراحی:

$F_D = 0$ to 6 kg.	نیروی درگ
$F_L = -5$ to 5 kg	نیروی لیفت
$F_Y = -5$ to 5 kg	نیروی جانبی
$M_Y = -0.1$ to 0.1 kg.m	گشتاور پیچ

¹ Force component balance

² Strain gage

³ Sting mount

بارهای پنج مؤلفه را تحمل می‌کنند ولی در جهت نیروی محوری نسبتا انعطاف پذیر هستند. بار نیروی محوری توسط تیرها در کناره‌های مقطع، تحمل می‌شود. مقطع درگ، نسبت به تغییرات نیروی درگ بسیار حساس و در زمان اعمال بار در جهت دیگر دارای صلبیت بالایی است.

۳-۲- مقطع رول^۳

مقطع گشتاور رول دارای سطح مقطع صلیبی شکل با چهار میله‌ی مستطیل است (دو میله‌ی عمودی و دو میله‌ی افقی). بر روی هر تیر یک کرنش سنج قرار می‌گیرد. که دو تا از گنج‌ها تحت کرنش فشاری، و دو تای دیگر تحت کرنش کششی قرار داده شده‌اند. اندازه‌گیرها با توجه به محور طولی به صورت موازی متصل شده‌اند. چرا که بیشترین تنش وارد شده بر سطح، به دلیل تغییرات در گشتاور رول در این جهت اتفاق می‌افتد. این مقطع صلیبی شکل نسبت به تغییرات گشتاور بسیار حساس است در این مقطع صلیبی تغییر شکل ایجاد شده توسط این ممان مستقیما به خمش خالص در تیر تبدیل می‌شود.

۳-۳- مقطع پیچشی^۴

این مقطع از سه تیر مستطیلی شکل تشکیل شده است. نیروی لیفت و گشتاور پیچشی توسط این مقطع اندازه‌گیری می‌شود. با استفاده از سیم‌بندی و چینش مناسب کرنش سنج‌ها روی مقطع طراحی شده نیروی لیفت و گشتاور خمشی از هم تفکیک و مستقل از هم اندازه‌گیری می‌شوند.

۳-۴- مقطع انحرافی^۵

مقطع انحرافی شبیه مقطع پیچشی می‌باشد تنها با این تفاوت که مقطع انحرافی نسبت به مقطع پیچشی ۹۰ درجه حول محور مرکز چرخیده است. این مقطع نیروی جانبی ساید و گشتاور انحرافی را اندازه‌گیری می‌کند.

۴- تئوری تحلیل

المان‌های حسگر بالانس دقیق شش مؤلفه ای باید به گونه‌ای طراحی شود که تحت نیروهای F_x ، F_y و F_z و گشتاورهای

گشتاور چرخشی رول $M_x = -0.1 \text{ to } 0.1 \text{ kg.m}$

گشتاور انحرافی یاو $M_z = -0.1 \text{ to } 0.1 \text{ kg.m}$

۲- حداکثر قطر بالانس می‌تواند ۲۰ میلی متر باشد(با توجه به محدودیت‌های الگوی جریان).

۳- شرایط محیطی طراحی

- فشار (0.4bar)

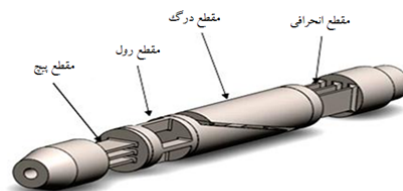
- دما(دمای محیط)

۳- مدل سازی المان‌های حسگر

بالانس سه تکه‌ای طراحی شده شامل چهار مقطع گشتاور چرخشی، مقطع درگ، مقطع پیچشی و مقطع انحرافی است که نیروها و گشتاورهای وارد شده بر مدل را مستقیما اندازه‌گیری می‌کند (شکل ۱). برای اینکه بتوانیم در هنگام اعمال بار بر بالانس در صفحه‌ی مورد نظر، به سطوح تنش مورد نیاز برای ایجاد حساسیت و دقت مطلوب دست یابیم، هر مقطع با دقت فراوان محاسبه گردیده است. این مقاطع بهینه شده به گونه‌ای تعریف شده است که حساسیت و دقت مطلوب را در هنگام اعمال بار در یک صفحه خاص فراهم می‌آورد و در راستای صفحات دیگر غیر حساس بوده و از خود صلبیت^۱ نشان دهد. به این ترتیب بیشترین خروجی و کمترین تداخل بین مؤلفه‌ها رخ می‌دهد.

۳-۱- المان درگ^۲

المان درگ در مقطع مرکزی بالانس واقع شده است. در شکل ۲ اجزای المان نیروی محوری نشان داده شده است. در طرف راست و چپ و المان درگ تیرهای خمشی قرار گرفته‌اند و به وسیله‌ی سازه‌ی فنری به یکدیگر متصل شده‌اند. این تیرها



شکل ۱- بالانس شش مؤلفه ای سه تکه‌ی طراحی شده برای تونل آب

³ Roll section

⁴ Pitching section

⁵ Yawing section

¹ Stiffness

² Drag section

کرنش‌سنج نیز دارای اهمیت برابری است. هزینه‌ی نصب یک گیج دارای کیفیت ترانسدیوسر حتی در زمینه‌های ایده‌آل از هزینه‌ی خود ابزار بالاتر است. بنابراین طراحی المان فنری همواره باید با در نظر داشتن فرآیند نصب گیج انجام گیرد. معمولاً یک سطح خارجی صاف منفرد، نصب ساده و سریع گیج را به همراه دارد. اگر قیدهای دیگر جلوی این کار را بگیرند، توجه ویژه‌ای را باید در طراحی به چگونگی روش‌های نصب گوناگون و نیز به آماده‌سازی سطح، کاربرد چسب، چگونگی قرار دادن گیج‌ها، صاف کردن، مراقبت و غیره مبذول داشت.

با توجه به معیار ماکزیمم خروجی و ماکزیمم کرنش که براساس معیارهای طراحی تعیین می‌شود یک فرایند تکراری برای بدست آوردن اندازه بهینه مقاطع انجام شده است. ابتدا با استفاده از استخراج رابطه‌ی بین سیگنال خروجی و کرنش ایجاد شده، ابعاد تیر خمشی بدست خواهد آمد.

معادله (۱) رابطه بین کرنش ایجاد شده و خروجی پل وتستون (بر روی بالانس) را نشان می‌دهد.

$$\frac{U}{U_e} = 1/4k (\varepsilon_1 - \varepsilon_2 + \varepsilon_3 - \varepsilon_4) \quad (1)$$

تنش خمشی در محل نصب کرنش‌سنج بصورت معادله (۲) تعریف می‌شود.

$$\sigma_B = \frac{FL}{W_B} \quad (2)$$

کرنش اندازه‌گیری شده از رابطه زیر بدست می‌آید.

$$\varepsilon = \sigma_B / E \quad (3)$$

بنابراین سیگنال خروجی یک پل کامل برای دو گیج فشاری و کششی (با توجه به طرح بالانس) مطابق معادله (۴) حساب می‌شود.

$$\Delta U / U = k\varepsilon \quad (4)$$

ماده Ti-6Al-4V به دلیل هیستریزس پایین، استحکام بالا و مقاومت بالا در برابر خوردگی در آب به عنوان ماده‌ی پایه انتخاب شد. برای بالانس طراحی شده، بر اساس خواص ماده‌ی تیتانیوم ($E=110000 \text{ N/mm}^2$) با فاکتور کرنش سنجی $k=2$ ، میزان سیگنال تقریبی $1/5 \text{ mV/V}$ برای خروجی هر پل در نظر گرفته شد. در این چنین حالتی، کرنش (ε) در مرتبه‌ی $750 \mu\varepsilon$ (میکروکرنش) $= 750 \times 10^{-6}$ (m/m) و تنش در حدود 82.5 N/mm^2 خواهد بود. با در نظر

M_x ، M_y و M_z ، حساسیت مدار پل کامل هر مقطع در برابر بار خود با خروجی مقاطع دیگر برابر باشد. مقاطع اندازه‌گیری، نواحی سنجش کرنش ایجاد شده در بالانس هستند که برای طرح داده شده بر اساس بار ماکزیمم بالانس بهینه شده‌اند. هر مقطع شامل کرنش‌سنج‌های چسبیده شده به یک المان فنری مناسب می‌باشد. طراحی مناسب بالانس نیازمند آگاهی دقیق از معیارهای طراحی و پایبندی به این معیارها است. ابتدا، معیارهای طراحی اولیه بررسی و تعیین شده و به دلیل تضاد بین بعضی از معیارها با یکدیگر، مصالحه‌ی مناسبی بین آن‌ها برقرار گردید. برای طراحی اصول و ملاحظات طراحی به صورت زیر در نظر گرفته شده‌اند:

۱- کرنش‌های سیگنالی بزرگ با یک ضریب اطمینان مناسب (حساسیت قابل قبول)

- طراحی بر اساس میزان کرنش $4 \mu\varepsilon$ تا 500 تا 1000 در ناحیه‌ی نصب کرنش‌سنج [۳].

- حفظ خطی بودن بالای تغییرات کرنش در شبکه‌ی گیج‌ها و عمر خستگی بالانس

- با استفاده از چهار کرنش‌سنج فعال در یک مدار پل وتستون^۱ کامل [۴]، یک سیگنال خروجی در حدود ۱ تا ۲ میلی‌ولت در هر پل در نظر گرفته شده است [۵].

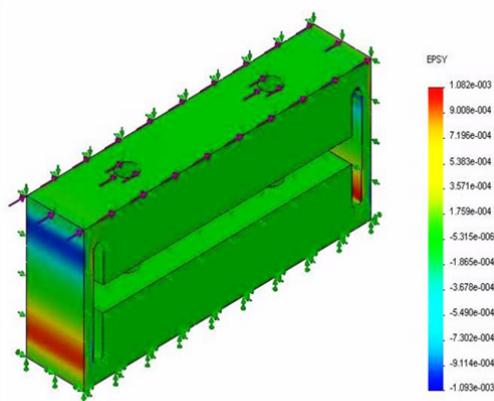
۲- توزیع یکنواخت کرنش در ناحیه‌ی سنجش کرنش‌سنج‌ها که در نواحی داری بیشترین کرنش قرار دارند. این سطح کرنش باید به صورت یکنواخت در کل محدوده‌ی شبکه‌های سنجش وجود داشته باشد تا بیشترین سیگنال خروجی حاصل شود.

۳- سطح کرنش (و همچنین تنش) در مابقی نواحی المان فنری تا حد امکان در سطح پایینی نگه داشته شود. این معیار، تغییر شکل بالانس را به حداقل می‌رساند.

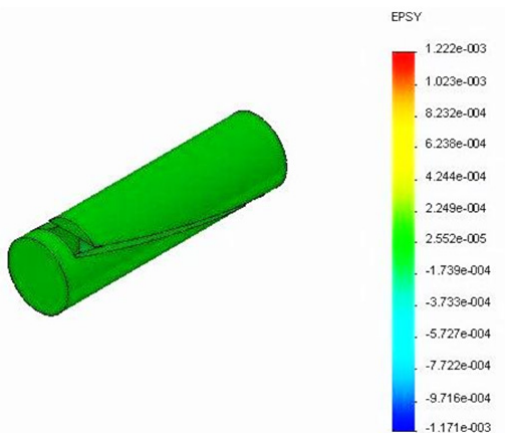
۴- طراحی برای سادگی ماشین‌کاری و نصب کرنش‌سنج یکی از مهم‌ترین ملاحظات طراحی که باید در نظر گرفته شود قابلیت ماشین‌کاری است که فرصت قابل توجهی را برای ابتکار در طراحی اجزا فراهم می‌آورد. اگر المان فنری به دست آمده به ماشین‌کاری دشواری نیاز داشته باشد. هزینه اقتصادی زیادی را تحمیل می‌کند. درک اقتصادی نصب

¹ Wheatstone bridge

برای آنالیز به روش اجزا محدود هر المان اندازه‌گیری، شرایط مرزی و بارهای وارد شده بر بالانس مطابق با شرایط واقعی تست‌ها، برای دست یافتن به مقطع بهینه شده در سه مرحله مدل‌سازی شد. پس از هر مرحله، حل‌های تحلیلی تکرار شدند. بیشترین مرتبه‌ی خطای حاصل از روش اجزا محدود، بر پایه‌ی تئوری تحلیل، مقدار حداکثری ۱/۵٪ بار بیشینه را نشان می‌دهد. همچنین تحلیل تنش بالانس نیرو گشتاور تحت بارهای ترکیبی وارد شده بر مدل مطابق شرایط واقعی بررسی شد.



شکل ۳- تحلیل کرنش در راستای نصب کرنش‌سنج‌ها برای مقطع درگ

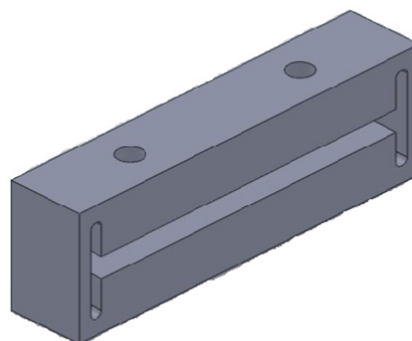


شکل ۴- تحلیل کرنش در راستای نصب کرنش‌سنج‌ها با استفاده از نرم افزار برای المان درگ

گرفتن این مقادیر، ابعاد مقاطع اندازه‌گیری از معادله‌ی (۵) به دست می‌آید.

$$\Delta U / U = k \varepsilon \quad (5)$$

به عنوان مثال، نتایج محاسبه برای مقطع درگ نشان می‌دهد که طول تیر برابر است با $L=30 \text{ mm}$ ، ارتفاع $h=12.5 \text{ mm}$ و عرض آن $b=6 \text{ mm}$ است. مقطع درگ در شکل ۲ نشان داده شده است.



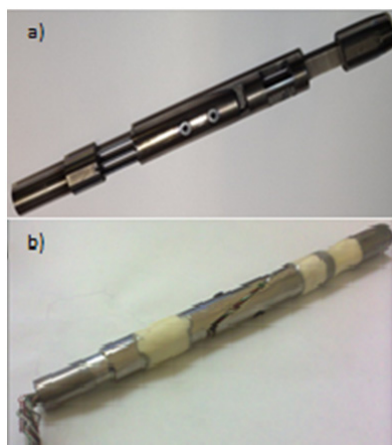
شکل ۲- مقطع درگ بالانس شش مؤلفه‌ای سه تکه‌ای

۵- آنالیز به روش اجزا محدود

بالانس کرنش‌سنج شش مؤلفه‌ای یک سازه پیچیده با شمار زیادی از ابعاد می‌باشد. بنابراین نمی‌توان به تنهایی با استفاده از روش تحلیلی ابعاد مقاطع بهینه تحت محدوده بارهای طراحی را محاسبه کرد. ابعاد بهینه و تغییر شکل بالانس تحت بارهای مختلف با ترکیبی از روش تحلیل دستی و نرم‌افزاری و با استفاده از آنالیز به روش اجزا محدود محاسبه شده‌اند. بنابراین براساس معیارهای طراحی یک فرآیند تکراری برای بدست آوردن اندازه بهینه مقطع و خروجی مطلوب کرنش‌سنج‌ها انجام شده است.

در این فرآیند سطح ایمن تنش و کرنش در بالانس تحت ترکیب بارهای هر شش مؤلفه بررسی و حفظ می‌گردد. آنالیز بالانس شش مؤلفه‌ای، با استفاده از نرم افزار COSMOS انجام شد. هدف نهایی تولید کردن بالانسی است که هر مقطع آن در جهت مؤلفه‌ی مورد نظر حساس و در جهات دیگر غیر حساس باشد. با طراحی مناسب مقطع و تکنیک‌های سیم بندی مناسب می‌توان به این هدف رسید. شکل-های ۳-۵ نشان دهنده تحلیل کرنش و تنش المان درگ تحت نیروی $F_D=60 \text{ N}$ می‌باشد.

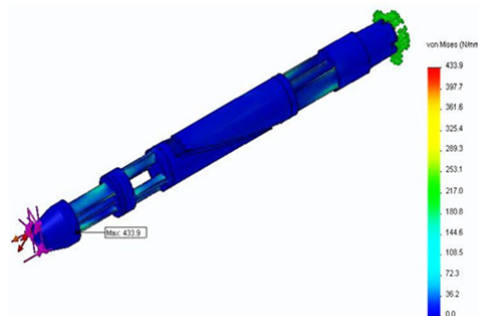
کاهد. برای بهبود عمر خستگی و از بین بردن تنش‌های پسماند^۳ حاصل از فرآیند ساخت در نهایت از روش الکتروشیمیایی^۴ استفاده شد. بالانس شش مؤلفه‌ای ساخته شده در شکل ۶-b نشان داده شده است.



شکل ۵- توزیع تنش بالانس شش مؤلفه‌ای در حالت بارهای ترکیبی

۷- نتیجه گیری

در این مقاله، یک بالانس کرنش‌سنج نیرو-گشتاور شش مؤلفه‌ای جدید با استفاده از اصول تیرهای خمشی برای اندازه‌گیری هم زمان و مستقیم نیروهای F_x ، F_y و F_z و گشتاورهای M_x ، M_y و M_z بر روی مدل‌های کاپیتاسیونی و غیر کاپیتاسیونی در تونل آب طراحی گردید. در طراحی بالانس دقیق شش مؤلفه‌ای از ترکیب تیرهای خمشی مختلفی جهت تفکیک نیروهای F_x ، F_y و F_z و گشتاورهای M_x ، M_y و M_z به طور همزمان استفاده شده است. معادلاتی برای محاسبه‌ی کرنش ایجاد شده بر روی تیرهای خمشی ناشی از اعمال نیروها و گشتاورها جهت طراحی المان‌های حسگر بالانس فرمول بندی شدند. معادلات استخراج شده برای طراحی هندسه‌ی ابعادی المان‌های حسگر بالانس شش مؤلفه‌ای مورد استفاده قرار گرفتند و آنالیز المان حسگر به روش اجزا محدود به منظور تأیید حل‌های تحلیلی و بهینه



شکل ۶- توزیع تنش بالانس شش مؤلفه‌ای در حالت بارهای ترکیبی

۶- ساخت بالانس نیرو گشتاور

خواص ماده تاثیر قوی روی مشخصات خزش پلاستیک، تکرار پذیری و خطای هیستریزس بالانس‌ها دارد. Ti-6Al-4V به دلیل تلفات پسماند (هیستریزس) پایین، استحکام بالا و مقاومت بالا در برابر خوردگی در آب به عنوان ماده‌ی پایه انتخاب شد. فرآیند ساخت بالانس بسیار حساس است و به همین جهت دقت بسیار بالایی را می‌طلبد. تدوین تکنولوژی بالانس بر اساس مفاهیم طراحی، مواد بالانس‌های مختلف، فرایند ماده جدید و تکنیک‌های ساخت انجام شده‌است. در راستای اجرای این هدف، ابتدا سیستم مذکور بطور کامل شناسایی و روش ساخت آن تعیین شده و پس از تعیین دستورالعمل‌های آزمایش‌ها و معیارهای کنترل کیفی، مراحل ساخت آن روی نمونه اولیه اجرا گردیده است. (شکل ۶-a).

خواص مکانیکی سازه بالانس نظیر خزش در اندازه‌گیری-های بالانس از اهمیت زیادی برخوردارند، این خواص به وسیله‌ی فرآیند عملیات حرارتی بهبود می‌یابند. جهت رسیدن به عملکرد قابل قبول عملیات حرارتی با شرایط دمایی مختلف در چهار مرحله بر روی نمونه‌ها انجام شد. ماشینکاری مقاطع اندازه‌گیری با استفاده از روش تخلیه‌ی الکتریکی^۱ انجام گرفت. روش تخلیه‌ی الکتریکی تنش‌های کششی^۲ موجود بر روی سطح ماده و موجود در سطح زیرین آن را می‌زداید. این گونه تنش‌های کششی، عمر خستگی بالانس را تحت بارهای دینامیکی، به مقدار قابل توجه‌ای می-

³ Residual stress

⁴ Electrochemical method

¹ Electro discharge machine (EDM)

² Tensile stress

- [2] Hotz GM, McGraw JT (1955) The high speed water tunnel three-component force balance. Hydrodynamics Laboratory California Institute of Technology Pasadena, California, Report No 47-1.
- [3] Tropea C, Yarin AL, Foss JF (2007) Springer handbook of experimental fluid mechanics. Springer, Berlin: 570-578
- [4] Erm LP (2006) A development of a two-component strain gauge balance load measurement system for the DSTO water tunnel. DSTO-TR-1835. Defence Science and Technology Organisation, Melbourne, Australia.
- [5] Rhew RD (1998) Nasa Larc Strain Gage Balance Design Concepts Nasa. Langley Research Center Hampton, Virginia.

کردن ابعاد مقاطع بالانس، انجام گرفت. خطای بیشینه حاصل از آنالیز به روش اجزا محدود بر پایه‌ی تئوری تحلیل، ۱/۵٪ بار بیشینه بدست آمد. بر این اساس بالانس کرنش سنج نیرو- گشتاور شش مؤلفه‌ای طراحی شده در این مقاله توانایی اندازه‌گیری نیروها و گشتاورهای وارده بر مدل‌های تونل آب را دارا می باشد.

مراجع

- [1] Suárez CJ, Malcolm GN, Kramer BR, Smith BC, Ayers BF (1994) Development of a multicomponent force and moment balance for water tunnel applications. Volumes I and II. NASA Contractor Report 4642.