



تحلیل ترمودینامیکی بازتوانی نیروگاه بخار شهید محمد منتظری اصفهان به روش گرمایش آب تغذیه

غلامرضا احمدی شیخ شبانی^{۱*}، داود طغرای^۲، احمدرضا عظیمیان^۳ و امید علی اکبری^۱

^۱ کارشناس ارشد، باشگاه پژوهشگران جوان و نخبگان، واحد خمینی شهر، دانشگاه آزاد اسلامی، اصفهان، ایران

^۲ استادیار، دانشگاه آزاد اسلامی، واحد خمینی شهر، اصفهان، ایران

^۳ استاد، دانشگاه آزاد اسلامی، واحد خمینی شهر، اصفهان، ایران

تاریخ دریافت: ۱۳۹۴/۰۶/۱۰؛ تاریخ بازنگری: ۱۳۹۴/۰۹/۱۷؛ تاریخ پذیرش: ۱۳۹۵/۰۳/۱۶

چکیده

در این مقاله، بازتوانی نیروگاه شهید منتظری اصفهان به روش گرمایش آب تغذیه مورد بررسی قرار گرفته است. برای این کار، سه طرح جداگانه پیشنهاد شده است که به ترتیب مبدل‌های فشار ضعیف، مبدل‌های فشار قوی و هر دو گروه مبدل‌ها با مبدل جدید جایگزین می‌شوند. از بازده‌های انرژی و انرژی، به عنوان توابع هدف استفاده شده است. برای انجام شبیه‌سازی از نرم‌افزار Cycle-Tempo استفاده شده است. با توجه به نتایج بدست آمده، در طرح جایگزینی کلیه گرمکن‌های آب تغذیه با دو مبدل بازیاب، بیشترین بازده انرژی حاصل می‌شود. در این حالت، توربین گاز مدل Westinghouse-401 بهترین گزینه است که بازده‌های خالص انرژی و انرژی و توان تولیدی سیکل به ترتیب، ۱۲/۸، ۱۳/۱ و ۴۲ درصد افزایش می‌یابند.

کلمات کلیدی: نیروگاه شهید منتظری؛ بازتوانی؛ گرمایش آب تغذیه؛ تحلیل ترمودینامیکی؛ بازده انرژی؛ Cycle-Tempo.

Thermodynamic Analysis of Feed Water Heating Repowering of Isfahan Mohammad Montazeri Steam Power Plant

G. Ahmadi Sheykh Shabani^{1,*}, D. Toghraie², A. R. Azimian³, O. A. Akbari¹

¹ Masters Degree, Young Researchers and Elit Club, Khomeinishahr Branch, Islamic Azad University, Isfahan, Iran

² Assistant professor, Department of mechanical engineering, Khomeinishahr Branch, Islamic Azad University, Isfahan, Iran

³ Professor, Department of mechanical engineering, Khomeinishahr Branch, Islamic Azad University, Isfahan, Iran

Abstract

This study investigates the feed water heating repowering of Isfahan Mohammad Montazeri Steam Power Plant. To do this, three designs have been suggested; low pressure heat exchangers, high pressure heat exchangers and both of heat exchangers respectively are replaced by the new heat recovery heat exchangers. Energy and exergy efficiencies are used as goal functions. Cycle-tempo software is used to simulate. As it shown in results, in the method of replacing all heat exchangers with two heat recovery heat exchangers, the maximum exergy efficiency is reached. In this case, The gas turbine westinghouse-401 is the best choice that energy and exergy efficiencies and power production of the cycle increase 12.8, 13.1 and 42 percents, respectively.

Keywords: Mohammad Montazeri Power Plant; Repowering; Feed Water Heating; Thermodynamic Analysis; Exergy efficiency; Cycle-Tempo.

۱- مقدمه

نیروگاه‌های حرارتی نوع سیکل بخار در حال حاضر ۳۴/۲ درصد از برق تولیدی در کشور را تحویل شبکه سراسری می‌دهند [۱]. این نوع نیروگاه‌ها که عمدتاً دارای عمر بالای ۱۸ سال هستند، یکی از اصلی‌ترین تکیه‌گاه‌های سایر بخش‌های صنعت جهت تامین نیاز برق مصرفی آن‌ها هستند. بازده پایین این نیروگاه‌ها، ایده احداث نیروگاه‌های سیکل ترکیبی را بعد از معرفی توربین گاز به صنعت به وجود آورد. کارنامه چند ساله صنعت برق کشور نشان می‌دهد که مازوت، در بسیاری از این نیروگاه‌ها به عنوان سوخت اصلی، مورد استفاده قرار گرفته است. افزایش قیمت حامل‌های انرژی در سال‌های اخیر [۲]، قوانین بازدارنده حامیان محیط زیست در خصوص جلوگیری از تولید و انتشار گازهای آلاینده محیط زیست [۳]، محدودیت در منابع سوخت‌های فسیلی در دسترس و توجه به اقتصادی تر کردن چرخه تولید، از جمله عواملی‌اند که برنامه‌ریزی جهت افزایش بازده نیروگاه‌های تولید برق و مخصوصاً نیروگاه‌های سیکل بخار را ضروری کرده‌اند. از سوی دیگر، رشد ۷/۸ درصدی مصرف برق در سال ۱۳۹۳ [۴]، افزایش جمعیت، افزایش نیاز بخش‌های مختلف صنعت به انرژی و همچنین نفوذ بیش از پیش دستگاه‌های برقی در همه بخش‌های زندگی روزمره، احداث نیروگاه‌های جدید را اجتناب ناپذیر می‌کند. در این میان، برنامه‌ریزی برای تولید برق از انرژی‌های سالم در دستور کار دولت و سایر بخش‌های خصوصی قرار گرفته است؛ اما مطالعات و برنامه‌ریزی‌های صورت گرفته در این زمینه و سرعت احداث این نیروگاه‌ها، جوابگوی نیاز کشور نیست، از این رو احداث نیروگاه‌های سوخت فسیلی همچنان جزء برنامه‌ریزی‌های وزارت نیرو است [۵]. در سال‌های اخیر مشاهده می‌شود که رویکرد دولت به سمت نیروگاه‌های سیکل ترکیبی بوده، لذا جدیدترین نیروگاه‌های راه اندازی شده نیز، از نوع سیکل ترکیبی هستند؛ اما با توجه به توضیحاتی که برای نیروگاه‌های سیکل بخار ارائه شد و نیز برنامه‌ریزی‌های اخیر وزارت نیرو، بحث بازتوانی نیروگاه‌های بخار نیز، در دستور کار قرار گرفته است [۵]. با انجام بازتوانی در نیروگاه‌های بخار، چندین هدف به صورت همزمان دنبال می‌شوند. افزایش ظرفیت تولید نیروگاه، افزایش بازده سیکل جدید، کاهش تولید گازهای آلاینده و افزایش عمر مفید

نیروگاه، از اصلی‌ترین مزایای بازتوانی نیروگاه‌های بخار هستند [۶]. در سال‌های اخیر، مطالعات متعددی در خصوص بازتوانی نیروگاه‌های بخار در کشورمان انجام شده است [۷-۱۲]. موضوع بازتوانی نیروگاه‌های بخار از دهه ۱۹۷۰ در کشورهای امریکای شمالی و اروپا مطرح شد و در آن زمان، چندین پروژه اجرایی در این زمینه نیز به اتمام رسید [۱۳ و ۱۴].

۲- بازتوانی نیروگاه‌های بخار

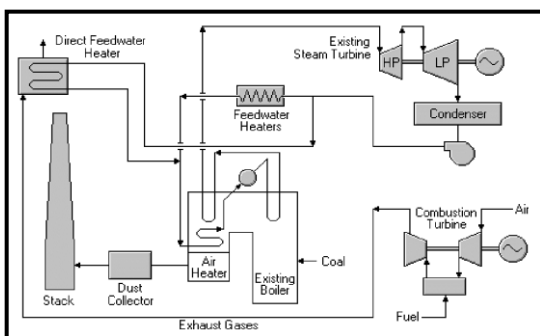
یکی از مشکلاتی که در حال حاضر در شبکه تولید برق کشور احساس می‌شود، مسایل مربوط به نیروگاه‌های بخار است. عمر مفید نیروگاه‌های بخار حدود ۳۰ سال است [۱۵] که تاریخچه نصب و راه اندازی نیروگاه‌های بخار در ایران، نشان‌دهنده این است که تعدادی از این نیروگاه‌ها، به پایان عمر مفید خود رسیده‌اند [۱]. با مقایسه بازده سیکل‌های بخار موجود و سیکل‌های ترکیبی (یا بازده همان سیکل بخار در حالت بازتوانی شده)، متوجه می‌شویم که فاصله زیادی بین آن‌ها وجود دارد [۱]. در این میان، به عنوان راهکاری قابل قبول از تجارب تعمیم پذیر سایر کشورها در موارد مشابه می‌توان استفاده کرد. بازتوانی (در نیروگاه‌های بخار سوخت غیر جامد) به اضافه کردن واحد(های) توربین گاز به اجزای سیکل موجود بخار گفته می‌شود [۱۴] که روشی پذیرفته شده برای ادامه کار اجزای سیکل بخار قدیمی است. با انجام این عملیات به شکلی اقتصادی و با هزینه‌های کمتر، به توان و بازده مورد نیاز دست خواهیم یافت. هنگام بازتوانی یک نیروگاه بخار موجود، چندین هدف دنبال می‌شوند از جمله این اهداف، به موارد زیر می‌توان اشاره کرد:

- ۱- افزایش ظرفیت توان تولیدی نیروگاه
- ۲- افزایش بازده کلی سیکل جدید به واسطه کاهش سوخت مصرفی بویلر موجود
- ۳- بهبود عملکرد زیست محیطی به واسطه کاهش تولید NOx و سایر گازهای آلاینده
- ۴- افزایش عمر مفید نیروگاه
- ۵- افزایش قابلیت عملیات

۲-۱- روش‌های بازتوانی

روش‌های بازتوانی در دو دسته کلی در نیروگاه‌های سوخت فسیلی قابل اجرا هستند [۱۰]. بازتوانی نیروگاه‌های با سوخت

شاه نظری و همکاران [۱۷] در یک تحقیق، به مطالعه پیرامون بازتوانی نیروگاه‌های بخار پرداختند. آن‌ها انواع روش‌های بازتوانی جزئی را تشریح کرده، به انجام محاسبات برای بازده جدید سیکل نیروگاه لوشان در هر یک از روش‌های بازتوانی پرداختند. آن‌ها همچنین محدودیت‌های فنی انواع بازتوانی کلی و جزئی را بیان کرده، یک تحلیل اقتصادی برای اعمال هر یک از روش‌های مذکور در نیروگاه لوشان انجام دادند. مقصودی و همکاران [۱۸] در یک تحقیق، به بررسی و تحلیل اگزرژی و اعمال روش بازتوانی گرمایش آب تغذیه موازی برای نیروگاه شهید رجایی پرداختند. آن‌ها ضمن امکان‌سنجی بازتوانی مذکور برای نیروگاه، با استفاده از الگوریتم ژنتیک و به روش تحلیل اگزرژی، بهینه‌سازی‌های لازم را انجام دادند. آنها به این نتیجه رسیدند که در بهترین حالت، استفاده از یک توربین گاز با ظرفیت ۲۵ مگاوات علاوه بر افزایش توان نیروگاه به مقدار ۷ درصد حالت عادی، بازده اگزرژی نیروگاه را نیز به مقدار ۵ درصد می‌تواند افزایش دهد.



شکل ۱- شماتیک اجرای روش بازتوانی یک نیروگاه بخار به روش گرمایش آب تغذیه [۱۳]

زکی و دورماز [۱۹] در یک تحقیق، به بررسی تاثیر بازتوانی یک نیروگاه بخار به روش جعبه هوای داغ در بازده و میزان تولید CO_2 پرداختند. آنها این کار را با استفاده از نرم افزار شبیه‌سازی ترموفلکس انجام دادند و از توربین گازهای با ظرفیت ۱۰ تا ۲۲ درصد توان سیکل بخار موجود برای این کار استفاده کردند. نتایج این شبیه‌سازی، افزایش تقریبی ۱۱ تا ۲۷ درصدی توان تولیدی و کاهش همزمان ۷ درصدی تولید CO_2 را به همراه داشت. ولوویکر و همکاران [۲۰] در یک تحقیق، به شبیه‌سازی بازتوانی به روش گرمایش آب تغذیه برای یک نیروگاه با ظرفیت هر واحد ۸۰۰ مگاوات

غیرجامد و بازتوانی نیروگاه‌های با سوخت جامد. با توجه به اینکه در ایران اکثر نیروگاه‌های بخار موجود از نوع نیروگاه‌های با سوخت غیر جامد هستند، به بررسی روش‌های مرتبط با آن‌ها می‌پردازیم. این روش‌ها در دو شاخه کلی دسته‌بندی می‌شوند [۱۰]:

۱. بازتوانی کامل (HRBR)^۱

۲. بازتوانی جزئی (PR)^۲

بازتوانی جزئی خود شامل روش‌های زیر است:

- روش جعبه هوای داغ (HWBR)^۳

- روش گرمایش آب تغذیه موازی (FWHR)^۴

- روش بویلر کمکی (SBR)^۵

۲-۲- بازتوانی به روش گرمایش آب تغذیه

در این روش، همان‌طور که از اسم آن نیز مشخص است، با استفاده از گازهای داغ خروجی از توربین گاز، آب تغذیه ورودی به بویلر پیش گرم می‌شود، بدین صورت که مبدل‌های حرارتی جدید، جایگزین گرم کن‌های آب تغذیه موجود می‌شوند و به جای استفاده از بخار زیر کش شده از توربین بخار جهت منبع حرارتی، از گازهای خروجی توربین گاز استفاده می‌شود [۱۲]. در روش گرمایش آب تغذیه، تنها تغییراتی که در سیکل نیروگاه بخار موجود انجام می‌شود، جایگزین کردن گرم کن‌های آب تغذیه است، لذا این روش به عنوان ساده‌ترین روش بازتوانی به حساب می‌آید. با توجه به اینکه سیکل گاز ارتباط زیادی با سیکل بخار ندارد، لذا هرکدام از سیکل‌های تولید توان به صورت جداگانه و کاملاً مستقل از دیگری می‌توان استفاده کرد. در این روش، با حفظ گرم کن‌های آب تغذیه موجود در صورت نیاز و یا در صورت خارج شدن واحد توربین گاز از مدار، سقف تولید واحد بخار را در مقدار طراحی شده اولیه می‌توان حفظ کرد. شکل ۱، شماتیکی از این روش بازتوانی را نشان می‌دهد. در ادامه تاریخچه مختصری از تحقیقات صورت گرفته در این زمینه بیان می‌شود.

¹ Heat Recovery Boiler Repowering

² Partial Repowering

³ Hot Wind Box Repowering

⁴ Feed Water Heating Repowering

⁵ Supply Boiler Repowering

در کشور هند پرداختند. آن‌ها برای شبیه‌سازی از توربین گاز مدل (APG 7161-EC) استفاده کردند. با این تغییرات، توان کل سیکل به واسطه ورود توربین گاز به چرخه تولید افزوده شده، توان توربین بخار نیز به واسطه افزایش دبی بخار عبوری از توربین بخار زیاد می‌شود؛ نتیجه این تحقیق نشان داد که با انجام این بازتوانی توان تولیدی به میزان ۲۰ درصد افزایش می‌یابد. همچنین بازده کل سیستم نیز در حالت توان حداکثر، به مقدار ۱ درصد افزایش و از ۴۳/۵ درصد به ۴۴/۵ درصد خواهد رسید. باغستانی و همکاران [۲۱] در یک تحقیق، به شبیه‌سازی سیکل نیروگاه شهید رجایی قزوین توسط نرم افزار ترموفلکس پرداختند و با اعمال روش‌های بازتوانی برای نیروگاه، با استفاده از روش‌های تحلیل انرژی و تحلیل انرژی اقتصادی، بهترین حالت‌های بازتوانی را پیشنهاد کردند. فرانکل [۲۲] در یک تحقیق، به بررسی بهترین گزینه برای بازتوانی یک نیروگاه بخار ۳۰۰ مگاواتی در کشور روسیه پرداخت. او پس از بررسی کلیه روش‌های بازتوانی، روش بازتوانی کامل را به دلیل فرسودگی بویلر نیروگاه و توربین گاز مدل SGT4000-F5 را پیشنهاد کرد. طبق محاسبات آن‌ها بازده نیروگاه از ۳۸ درصد به ۵۶/۸ درصد افزایش خواهد یافت. حسینعلی پور و همکاران [۱۰]، در یک تحقیق کلی به بررسی اقتصادی بازتوانی نیروگاه‌های بخار در مقایسه با احداث نیروگاه‌های گازی پرداختند. آن‌ها به بررسی نقش پارامترهای تأثیرگذار در تعیین خصوصیات سیستم تبدیل انرژی بازتوانی برای احیای نیروگاه‌های بخار کشور پرداختند. در این تحقیق، ابتدا به معرفی کلی روش‌های بازتوانی نیروگاه‌های بخار پرداخته شده، پس از آن پتانسیل‌های موجود در ناوگان بخار کشور برای انجام بازتوانی با توجه به شرایط کلی آن‌ها بیان شده است. آن‌ها در پایان مطالعات خود با برآورد هزینه‌های بازتوانی نیروگاه‌ها به روش‌های مختلف و مقایسه این مقدار سرمایه‌گذاری در مقایسه با هزینه احداث نیروگاه‌های گازی جدید به این نتیجه رسیدند که بازتوانی نیروگاه‌های موجود، بسیار مقرون به صرفه تر است. صمدی [۷] در یک تحقیق، به بررسی فنی و اقتصادی بازتوانی نیروگاه لوشان پرداخت. ایشان در مطالعات خود ضمن معرفی مزایا و معایب روش‌های مختلف بازتوانی برای این نیروگاه، نتایج حاصل از شبیه‌سازی بازتوانی به روش‌های جعبه هوای داغ و روش آب تغذیه را ارائه کرد و در نهایت،

بازتوانی نیروگاه لوشان به روش جعبه هوای داغ را پیشنهاد کرد. اسدیان و صمدی [۹] در یک تحقیق، به مقایسه انواع روش‌های بازتوانی در بهبود عملکرد نیروگاه لوشان پرداختند. در این تحقیق، دو شیوه بازتوانی جعبه هوای داغ و گرمایش آب تغذیه با استفاده از توربین‌های گازی در سیکل بخار و حالت‌های مختلف آن در نیروگاه لوشان مورد بررسی قرار گرفت و در پایان، روش بازتوانی گرمایش آب تغذیه به عنوان بهترین روش برای نیروگاه پیشنهاد شد؛ نتیجه این تحقیق نشان داد که کاربرد این روش، سبب افزایش ۱۲ مگاواتی توان نیروگاه می‌شود. مبینی و همکاران [۲۳] در یک تحقیق، به تحلیل ترمو-اقتصادی روش‌های موجود در انجام بازتوانی به روش گرمایش آب تغذیه برای نیروگاه شهید رجایی به روش پیمایشی پرداختند. در این تحقیق، با توجه به خصوصیات ممتاز روش گرمایش آب تغذیه موازی برای نیروگاه‌های نسبتاً جدید، به بررسی اعمال آن با روشی پیمایشی روی نیروگاه شهید رجایی جهت تبدیل آن به یک سیکل تولید همزمان پرداخته شده است. آن‌ها با در نظر گرفتن شرایط کلی سیکل، با طرح چند سناریوی مشخص در اعمال بهترین حالات موجود، به جایگزینی گرمکن‌های آب تغذیه موجود با گرمکن‌های کوچک‌تر اقدام کردند. گرمایش بخش دیگر جریان آب تغذیه به موازات گرمکن‌های آب تغذیه و به وسیله دو مبدل حرارتی انجام می‌شود. توابع بازده انرژی و قیمت تمام شده هرکیلو وات ساعت برق تولیدی، به عنوان توابع هدف معرفی شدند. در پایان به این نتیجه رسیدند که بازتوانی به روش گرمایش آب تغذیه موازی، برترین سناریو در بارهای مختلف است که در آن افزایش ۳/۴ درصدی بازده انرژی و افزایش ۲۷ درصدی توان تولیدی حاصل می‌شود. مهرپناهی و حسینعلی پور [۲۴] در تحقیق خود، به بهینه سازی بازتوانی گرمایش آب تغذیه موازی نیروگاه شهید رجایی براساس هزینه برق تولیدی پرداختند. در این تحقیق، با اعمال روش بازتوانی آب تغذیه موازی برای نیروگاه شهید رجایی، این کار در سه طرح متفاوت بیان شده است که در هر طرح، تعداد زیرکشی‌های درگیر متفاوت است. آن‌ها تابع قیمت هرکیلو وات ساعت برق تولیدی را به عنوان تابع هدف در نظر گرفته و برای بهینه‌سازی از روش‌های

بزرگترین نیروگاه‌های حرارتی کشور است. در جدول ۱، مشخصات کلی هر واحد به صورت مختصر بیان شده است. در شکل ۲، شماتیک سیکل ساده نیروگاه مشاهده می‌شود.

جدول ۱- مشخصات کلی واحدهای نیروگاه [۲۶]

پارامتر	مقدار	واحد
توان تولید ناخالص	۲۰۰	MW
مصرف داخلی هر واحد	۱۴	MW
دبی سوخت مصرفی	54×10^3	Nm ³ /h
هیئت ریت	۱۰۴۴۸/۶	kJ/kW.h
دبی بخار خط اصلی	۶۷۰	Ton/h
فشار بخار خط اصلی	۱۳۰	atm
دمای بخار خط اصلی	۵۴۰	°C
دمای آب ورودی به بویلر	۲۴۷	°C
دمای گازهای خروجی از دودکش	۱۶۰	°C
دبی هوای احتراق ورودی به بویلر	$9/6 \times 10^5$	Nm ³ /h
تعداد فن‌های دمنده بویلر	۲	عدد
تعداد فن‌های مکند بویلر	۲	عدد
تعداد گرمکن‌های فشار ضعیف سیکل	۴	عدد
تعداد گرمکن‌های فشار قوی سیکل	۳	عدد

۳-۱- تشریح سیکل بازتوانی شده

برای انجام بهینه‌سازی در بازتوانی به روش گرمایش آب تغذیه، چندین روش وجود دارد. از جمله پارامترهایی که می‌توان در بهینه‌سازی مد نظر قرار گرفت و به عنوان تابع هدف از آن‌ها استفاده کرد، بازده سیکل نهایی، میزان کاهش مصرف سوخت، میزان افزایش توان تولیدی و کاهش تولید آلاینده‌های زیست محیطی هستند [۱۸]. از عوامل نام برده می‌توان، یک یا چند مورد را به عنوان تابع هدف انتخاب و کلیه محاسبات را بر این اساس انجام داد. در این تحقیق، از بازده انرژی به عنوان تابع هدف استفاده شده است. با شناخت این موضوع که بازده انرژی در برگیرنده شرایط کلی نیروگاه بازتوانی شده است، بهینه‌سازی‌ها را بر این اساس انجام خواهیم داد. برای انجام بازتوانی از یک توربین گاز و دو مبدل حرارتی استفاده شده است:

۱- مبدل حرارتی فشار ضعیف؛ که در مسیر آب تغذیه و قبل از ورود آب به گاززدا قرار می‌گیرد (جایگزین گرمکن‌های بخاری شماره ۲، ۳ و ۴). این مبدل، آب تغذیه بعد از گلندکولر را دریافت کرده، ضمن گرم کردن آن، تحویل گاززدا می‌دهد.

NMSN^۱ و GAM^۲ استفاده کردند. روش نلدر- مید یا روش سیمپلکس سراسیبی، یک روش عددی رایج در پیدا کردن کمینه و یا بیشینه یک تابع هدف در فضای بهینه‌سازی چند بعدی است. این روش از مرتبه صفر بوده، بنابراین در مسائل بهینه‌سازی غیرخطی قابل پیاده‌سازی است که در آن‌ها به دست آوردن مشتق تابع ناممکن یا مشکل باشد. الگوریتم ژنتیک نیز، ابزاری است که توسط ماشین می‌توان مکانیزم انتخاب طبیعی را شبیه‌سازی کرد. این عمل با جستجو در فضای مسئله جهت یافتن جواب برتر صورت می‌پذیرد. آنها در نهایت به این نتیجه رسیدند که اعمال تغییرات در دبی چهار زیرکش، بهترین حالت برای انجام این بازتوانی است. حقیقی و تناسان [۲۵] در یک مطالعه، به بررسی بازتوانی نیروگاه بعثت به روش گرمایش آب تغذیه از دیدگاه فنی و هزینه‌ای پرداختند. آنها با استفاده از یک شبیه‌سازی ترمودینامیکی، نحوه تاثیر بازتوانی بر بازده سیکل جدید و میزان افزایش توان تولیدی در آن را مورد بررسی قرار دادند. آن‌ها در این تحقیق به این نتیجه رسیدند که انجام بازتوانی برای این نیروگاه، امری ضروری است. همچنین جایگزین کردن تمامی مبدل‌های حرارتی بین گرمکن آب تغذیه، تاثیر بیشتری در بازده و توان تولیدی دارد. آن‌ها برای دسترسی به حداکثر افزایش توان تولیدی در بازتوانی، توربین گاز مدل ۷۹۴/۲ و برای رسیدن به سیکل جدید با بهترین نرخ حرارت، توربین SGT900 را پیشنهاد کردند. سربندی و همکاران [۱۱] در یک تحقیق، به بررسی فنی و اقتصادی بازتوانی نیروگاه شهید منتظر قائم پرداختند. آن‌ها با استفاده از نرم افزار ترموفلو، به شبیه‌سازی سیکل نیروگاه در حالت‌های مختلف بازتوانی پرداختند. افزایش ظرفیت عملی و بازده سیکل جدید، دو شاخص ارزیابی در این روش بودند. انواع مدل‌های توربین گاز با توجه به تناسب ظرفیت آن‌ها با روش بازتوانی، مورد بررسی قرار گرفتند.

۳- توضیح سیکل نیروگاه

نیروگاه شامل، ۸ واحد بخار مشابه با ظرفیت هر واحد ۲۰۰ مگاوات و جمعاً با ظرفیت کلی تولید ۱۶۰۰ مگاوات، یکی از

^۱ Nelder Mead Simplex Method

^۲ Genetic Algorithm Method

به منظور حفظ دستگاه گاززدای موجود می‌بایست شرایط ترمودینامیکی آب ورودی به این دستگاه مانند حالت قبل خود حفظ شود، لذا کلیه محاسبات به گونه ای انجام خواهد شد که خروجی آب از مبدل بازیاب فشار ضعیف در کلیه حالت‌ها شرایطی مشابه خروجی آب از گرمکن فشار ضعیف شماره ۴ در سیکل ساده را داشته باشد.

۳-۱-۲- طرح شماره ۲: جایگزینی گرم کن های آب تغذیه فشار قوی

در این طرح گرمکن های فشار قوی شماره های ۵، ۶ و ۷ موجود حذف شده و یک مبدل بازیاب فشار قوی جایگزین آنها می‌شود. این مبدل وظیفه دارد که آب خروجی از پمپ آب تغذیه بویلر را دریافت کرده و ضمن فراهم آوردن شرایط ترمودینامیکی لازم، آن را تحویل بویلر دهد. فشار درام بویلر تابعی از دمای آب ورودی به آن است، زیرا درام در حالت اشباع کار می‌کند. آب ورودی به بویلر با عبور از صرفه جوگر وارد درام می‌شود. میزان حرارت جذب شده توسط آب در صرفه جوگر محدود بوده و دمای آب خروجی از آن قابل کنترل نیست، لذا دمای آب در ورود به بویلر باید کنترل شود. در شکل ۴، شماتیک اجرای این طرح برای واحدهای نیروگاه شهید منتظری مشاهده می‌شود.

۳-۱-۳- طرح شماره ۳: جایگزینی گرم کن های آب تغذیه فشار ضعیف و فشار قوی

در این طرح، هر دو گروه مبدل‌های فشار ضعیف و فشار قوی موجود حذف شده، دو مبدل بازیاب جدید با شرایط کاری توضیح داده شده در قسمت‌های قبل جایگزین آن‌ها می‌شوند. در این طرح، به دلیل حذف کلیه زیرکشی‌های توربین‌ها، بخار عبوری از طبقات پایین حداکثر افزایش را دارد. به همین نسبت، بخار ورودی به کندانسور نیز افزایش می‌یابد. نمودار این طرح، به صورت تلفیقی از دو طرح اول است.

۴- فرضیات صورت گرفته در انجام محاسبات بازتوانی

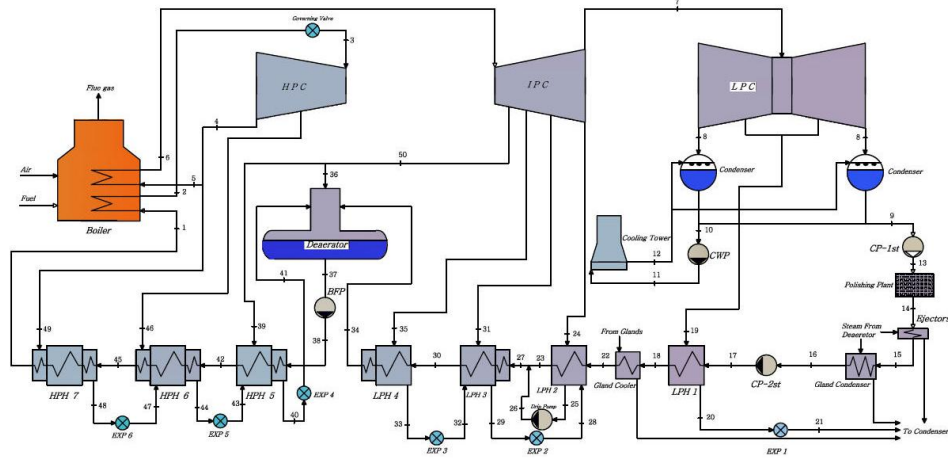
۱- فشار بخار ورودی به زیرکشی‌ها توسط قانون استودلا محاسبه می‌شوند [۱۶]، نرم افزار Cycle Tempo، این کار را به صورت خودکار انجام می‌دهد.

۲- مبدل حرارتی فشار قوی؛ که در مسیر آب تغذیه و بعد از پمپ‌های آب تغذیه بویلر قرار می‌گیرد (جایگزین گرمکن های بخاری شماره ۵، ۶ و ۷). افزایش دمای آب تغذیه در این مبدل نیز، تا حد دمای مورد نیاز آب ورودی به بویلر انجام می‌شود.

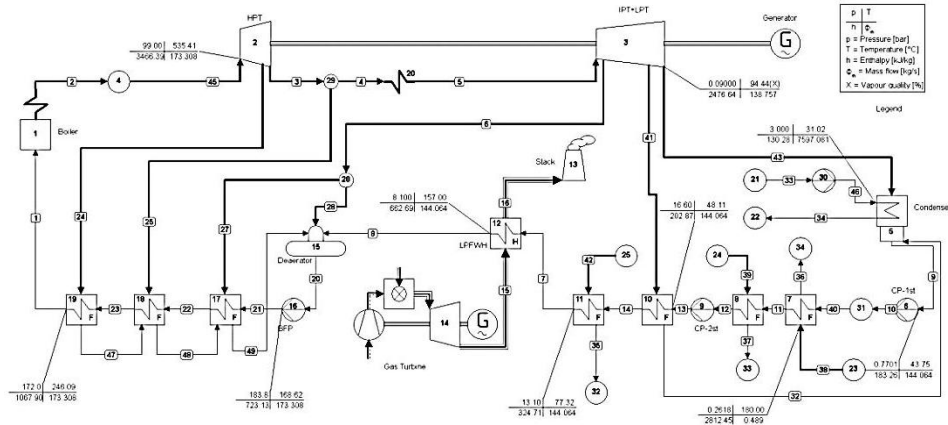
به منظور بررسی حالت بهینه برای بازتوانی، سه طرح جداگانه مورد بررسی قرار می‌گیرد:

۳-۱-۱- طرح شماره ۱: جایگزینی گرم کن‌های آب تغذیه فشار ضعیف

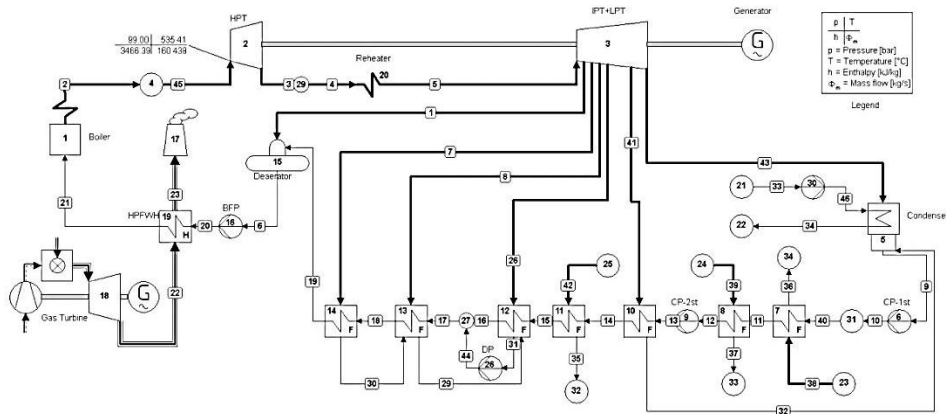
در این طرح، مبدل‌های حرارتی فشار ضعیف حذف شده، یک مبدل بازیاب حرارتی فشار ضعیف جایگزین آن می‌شود. برای اجرای این طرح در نیروگاه شهید منتظری باید مبدل‌های فشار ضعیف شماره های ۲، ۳ و ۴ حذف شده، یک مبدل جایگزین آنها شود. ذکر این نکته لازم است که در هر کدام از روش‌های بازتوانی گرمایش آب تغذیه در سیکل نیروگاه، چند دستگاه موجود در مسیر آب تغذیه و قبل از گرمکن شماره ۲ باید در موقعیت خود باقی بمانند. مبدل شماره ۱، به دلیل موقعیت مکانی آن که در حد فاصل توربین فشار ضعیف و کندانسور قرار دارد، قابل حذف کردن نیست، زیرا بخار ورودی به آن به صورت مستقیم و بدون شیر ارتباطی تأمین می‌شود. اجکتور، علاوه بر اینکه مقدار خیلی کمی کار گرمایش آب سیکل را انجام می‌دهد، وظیفه تثبیت خلاء را نیز به عهده دارد و آب سیکل از داخل آن عبور می‌کند تا بتوان بخارهای استفاده شده در آن را خنک کرده، به آب تبدیل کنیم. گلندکندانسور، هم کاری مشابه با اجکتور انجام می‌دهد، به این صورت که سیستم مکش بخاری آن بخارهای نشت کرده از اطراف کلیه گلندهای توربین‌ها و شیرهای بخار ورودی به توربین‌ها را به داخل خود مکش کرده، با خنک کردن این بخارها توسط آب سیکل آنها را به آب تبدیل می‌کند. دستگاه گلندکولر نیز وظیفه‌ای مشابه گلندکندانسور دارد، با این تفاوت که به جای مکش بخارها به داخل دستگاه، قسمت‌هایی از بخارها به دستگاه راه پیدا می‌کنند که دارای فشار کافی بوده و بدون نیاز به مکش وارد دستگاه شده و با خنک شدن به آب تبدیل می‌شوند. با این توضیحات مشخص شد که در کلیه حالت‌ها امکان حذف این تجهیزات وجود ندارد. در شکل ۳ شماتیک اجرای این طرح برای نیروگاه شهید منتظری مشاهده می‌شود. ذکر این نکته لازم است که



شکل ۲- نمودار فرایند واحد ۲۰۰ مگاواتی نیروگاه [۲۶]



شکل ۳- نمودار سیکل باز توانی شده نیروگاه در طرح شماره ۱



شکل ۴- نمودار سیکل باز توانی شده نیروگاه در طرح شماره ۲

۸- به منظور حفظ کلیه پارامترهای ترمودینامیکی بویلر و کارکرد در محدوده مناسب آن، شرایط فشار و دما در ورود و خروج آن، کاملاً یکسان با حالت طراحی شده در نظر گرفته شده است.

۹- دبی بخار عبوری از کلیه طبقات توربین‌ها بدون محدودیت فرض شده است.

۱۰- از توربین گاز با ظرفیت مشخص استفاده شده است. برای این کار، ابتدا با استفاده از روابط مناسب به محاسبات لازم برای انتخاب توربین گاز پرداخته شده تا به این ترتیب توربین گاز با کمترین توان ممکن برای تامین شرایط مورد نیاز در حساس ترین حالت انتخاب شود. سپس با استفاده از اطلاعات موجود در نرم افزار Cycle Tempo در خصوص توربین گازهای مختلف، تعدادی از توربین گازهای با ظرفیتی در محدوده ظرفیت محاسبه شده استفاده می‌شود و برای هر توربین گاز، سایر پارامترهای مهم سیکل ثبت شده، در نهایت با مقایسه کلیه مقادیر و با در نظر گرفتن الویت‌های قابل دسترس، توربین گاز بهینه برای این کار پیشنهاد می‌شود.

۱۱- از برخی فرآیندها با دبی کم (مانند بخار نشت پیدا کرده از سیل کلیه والوها) صرفه نظر شده است.

۱۲- کلیه دستگاه‌ها به صورت کاملاً آب بند هستند.

۱۳- سیال عامل سیکل را بخار آب خالص در نظر می‌گیریم.

۱۴- کلیه فرآیندها با فرض حالت دائم انجام می‌شود.

۱۵- تحلیل انرژی بر پایه ارزش پایین حرارتی سوخت گاز طبیعی انجام می‌شود.

۱۶- سوخت مصرفی بویلر گاز طبیعی است.

۱۷- شرایط محیطی برای محاسبه انرژی به صورت ثابت فرض می‌شوند $T=287/15\text{ }^{\circ}\text{C}$ و $P=101/325\text{ kPa}$

۱۸- برای هوای محیط از شرایط استاندارد تعریف شده در نرم افزار استفاده شده است.

۵- معادلات حاکم

به منظور انجام محاسبات لازم، از قوانین اول ترمودینامیک که معرف بقای انرژی در حجم کنترل انتخابی است، معادله موازنه انرژی در یک حجم کنترل و اصل بقای جرم استفاده می‌کنیم. برای استفاده از قانون اول ترمودینامیک، باید از فرم موازنه انرژی برای حجم معیار استفاده کرد. این رابطه به فرم رابطه (۱) است [۲۷]:

۲- مبدل‌های حرارتی انتخابی و کلیه گرمکن‌های آب تغذیه به جز دستگاه گاززدا به صورت مبدل حرارتی با جریان متقابل در نظر گرفته شده‌اند.

۳- در کلیه شبیه‌سازی‌های صورت گرفته از وجود اسپری‌های کنترل دما در حد فاصل فوق گرمکن‌ها در بویلر صرفه نظر شده است. این اسپری‌ها به منظور جلوگیری از افزایش دمای بخار و لوله‌های فوق گرمکن‌ها استفاده می‌شوند و آب آن‌ها از طریق خروجی پمپ آب تغذیه بویلر تأمین می‌شود.

۴- به منظور رسیدن به شرایط مطلوب، بار تولیدی توسط توربین‌های بخار در همه حالت‌ها، ثابت و به مقدار ۲۰۰ مگاوات در نظر گرفته شده است، این به دلیل آن است که از افت تولید سیکل بخار جلوگیری به عمل آمده، جهت جبران سایر کمبودهای احتمالی در سیکل، کلیه پارامترها بررسی و تغییرات لازم را ثبت می‌کنیم و در مواردی که این تغییرات چشمگیر باشد، راه حل مناسب ارائه می‌شود.

۵- از آنجا که خلاء کندانسور، یکی از پارامترهای تأثیر پذیر در بازتوانی به روش گرمایش آب تغذیه است، این پارامتر نیز ثابت در نظر گرفته شده، لذا در همه حالت‌ها با دانستن میزان توان خنک کاری برج خنک کن، دبی لازم برای آب گردش‌دهی برج خنک کن محاسبه می‌شود. برای این منظور، میزان توان خنک کاری برج خنک کن را که در فصل‌های مختلف سال نیز متفاوت است، با اختلاف دمای مسیر رفت و برگشت آب به برج خنک کن نشان می‌دهیم و محدوده مناسبی را برای آن تعریف می‌کنیم.

۶- در دستگاه گاززدا، فرآیند گاززدایی آب سیکل به واسطه تأمین حالت اشباع برای آب انجام می‌شود. برای این منظور، از بخار زیرکوش شده از توربین فشار متوسط استفاده می‌شود و به این طریق گازهای غیر قابل اشباع از آب جدا و به خارج دستگاه هدایت می‌شوند. در شبیه‌سازی‌های انجام شده فشار این دستگاه ثابت و برابر مقدار طراحی شده در نظر گرفته می‌شود، لذا دبی بخار ورودی تابعی از دبی آب ورودی به آن می‌شود.

۷- بر خلاف اینکه توربین‌های فشار متوسط و فشار ضعیف موجود کاملاً از یکدیگر جدا هستند، ولی به دلیل قابلیت‌های نرم افزار Cycle Temp، این دو توربین به صورت یکپارچه شبیه‌سازی می‌شوند.

$$\sum_{i=1}^n \square EX_f = \square EX_{f, st} + \square EX_{f, gt} \quad (9)$$

$$\sum_{i=1}^n \square W_i = \square W_{st} + \square W_{gt} \quad (10)$$

جهت محاسبه انرژی سوخت ورودی به سیکل، از رابطه (۱۱) استفاده می‌شود [۳۰].

$$\square EX_f = \psi_f \times m_f \quad (11)$$

به منظور محاسبه انرژی مخصوص سوخت مصرفی و با توجه به اینکه سوخت مصرفی گاز طبیعی است، از رابطه (۱۲) استفاده می‌شود [۳۰].

$$\psi_f = \xi \times LHV_f \quad (12)$$

ضریب ξ که مقدار آن به ترکیب شیمیایی سوخت مصرفی بستگی دارد و در مراجع مختلف، مقادیر تجربی متعددی برای آن بیان شده است. به منظور محاسبه دبی سوخت ورودی به سیکل، سوخت مصرفی در بویلر سیکل بخار و توربین گاز باید به صورت جداگانه محاسبه شوند. برای محاسبه سوخت مصرفی سیکل بخار از رابطه (۱۳) استفاده می‌کنیم [۲۵].

$$m_{f, b} = \frac{Q_{boiler}}{LHV_f} \quad (13)$$

جهت محاسبه از موازنه انرژی در بویلر استفاده می‌کنیم [۲۵]:

$$Q_b = \frac{m_{fw, i} (h_{o, B} - h_{i, B}) + m_{reh} (h_{o, reh} - h_{i, reh})}{\eta_{1, B}} \quad (14)$$

که مقدار $\eta_{1, B}$ نیز برای بویلر نیروگاه شهید منتظری برابر با ۹۰/۵۵ درصد اعلام شده است [۳۱].

به منظور محاسبه Q_{gt} نیز، از موازنه انرژی در محفظه احتراق توربین گاز استفاده می‌کنیم [۲۵].

$$Q_{gt} = \frac{m_{air, i} (h_{o, c, ch} - h_{i, c, ch})}{\eta_{1, c, ch}} \quad (15)$$

برای محاسبه انرژی شیمیایی جریان‌ها (مانند جریان هوا و یا جریان محصولات احتراق) نیز، از رابطه (۱۶) استفاده می‌شود [۳۲].

$$\psi_g = \sum_i x_i \bar{\epsilon}_{o, i} + \bar{R} T_o + \sum_i x_i \ln x_i \quad (16)$$

$$\frac{dE_{cv}}{dt} = \sum m_i (h_i + \frac{v_i^2}{2} + gz_i) - \sum m_e (h_e + \frac{v_e^2}{2} + gz_e) + \dot{Q}_{cv} - \dot{W}_{cv} \quad (1)$$

برای موازنه انرژی در یک حجم معیار نیز از رابطه (۲) استفاده می‌کنیم [۲۸]:

$$\sum \left(1 - \frac{T_o}{T} \right) \dot{p}_k + \sum (\dot{m}_i \psi_i) = \sum \dot{W}_W + \sum (\dot{m}_o \psi_o) + \dot{I}_{destroyed} \quad (2)$$

در یک حجم معیار، برای بیان مقدار بازگشت ناپذیری از رابطه (۳) استفاده می‌شود [۲۹].

$$I_{cv} = (\sum \dot{m}_i \psi_i - \sum \dot{m}_o \psi_o) + \sum (1 - \frac{T_o}{T}) \dot{Q}_{cv} - \dot{W}_{cv} \quad (3)$$

در محاسبه انرژی برای کلیه تجهیزات سیکل، انرژی کلیه جریان‌ها را باید محاسبه کنیم. محاسبه انرژی جریان‌های تک فاز مانند جریان آب یا بخار به راحتی انجام می‌شود. برای این کار، از رابطه (۴) استفاده می‌شود [۳۰].

$$\psi = (h - h_o) - T_o (s - s_o) \quad (4)$$

انرژی منتقل شده توسط حرارت نیز، با استفاده از رابطه (۵) بیان می‌شود [۳۰].

$$\psi_Q = Q (1 - \frac{T_o}{T}) \quad (5)$$

به منظور انتخاب و یا طراحی مبدل‌های حرارتی مورد نیاز، محاسبات لازم در این خصوص باید انجام شود. در این قسمت، به انجام محاسبات لازم جهت مشخص کردن ظرفیت حرارتی مورد نیاز مبدل‌ها خواهیم پرداخت. میزان حرارت تبادل یافته در این مبدل‌ها به مقدار مورد نیاز برای گرمایش آب تغذیه است که در روابط (۶-۷) بیان می‌شوند [۲۵].

$$Q_{LPFWH} = m_{LPFWH} (h_{out, LPFWH} - h_{in, LPFWH}) \quad (6)$$

$$Q_{HPFWH} = m_{HPFWH} (h_{out, HPFWH} - h_{in, HPFWH}) \quad (7)$$

برای محاسبه بازده انرژی سیکل نیز، از رابطه (۸) استفاده می‌شود [۲۵].

$$\eta_{2, cc} = \frac{\sum_{i=1}^n \square W_i}{\sum_{i=1}^n \square EX_f} \quad (8)$$

با توجه به اینکه در سیکل بازتوانی شده جدید دو سیکل بخار و توربین گاز به طور همزمان در حال مصرف سوخت و تولید توان هستند، لذا برای رابطه (۸) روابط (۹-۱۰) را داریم [۲۵].

ممکن را داشته باشد. از طرفی یکی از مشکلاتی که در این تجهیزات هنگام بهره برداری به وجود می‌آید، تشکیل شبنم روی تجهیزات، تولید اسید و خوردگی قطعات فلزی است، لذا بهتر است، دمای این نقطه را کمی بیشتر از نقطه شبنم انتخاب کنیم. به این منظور، دمای 110°C به عنوان حداقل دمای خروجی محصولات احتراق در نظر گرفته می‌شود [۲۵]. در ضمن این نکته را نیز یاد آور می‌شویم که برای محاسبه این دما، مقدار $0/5$ مگاوات افت حرارتی از طریق بدنه مبدل بازیاب حرارتی در نظر گرفته شده است. با توجه به اینکه هنگام بازتوانی نیروگاه یکی از مشکلات موجود عدم وجود فضای کافی و مناسب در سایت نیروگاه برای چیدمان تجهیزات است، لذا بهتر است که ضمن استفاده از فضاهای مجاور و مناسب برای قرارگیری توربین گاز و مبدل‌های حرارتی، در مواردی از کانال‌های طولانی و فن برای انتقال محصولات احتراق توربین گاز استفاده کنیم. در این شرایط شاید لازم باشد که ظرفیت پمپ‌های موجود را نیز به دلیل طولانی تر شدن مسیر انتقال آب سیکل افزایش دهیم. تلفات حرارتی در نظر گرفته شده در مبدل‌های حرارتی، جهت جبران موارد مذکور فوق است (تلفات حرارتی از بدنه مبدل و کانال‌ها و انرژی مورد نیاز برای فن و پمپ) که برای اطمینان از تأمین دمای مناسب آب خروجی از مبدل‌ها است. با این توضیحات مشخص می‌شود که اگر موضوع تولید شبنم در خروجی مبدل را بتوان حل کرد، توربین گاز مدل EGT RLM 6000-PC، بهترین گزینه برای این طرح از لحاظ افزایش بازده‌های انرژی و انرژی است، ولی در غیر این صورت، توربین گاز مدل Dresser-rand DR۶۳ G، برای طرح شماره ۱ پیشنهاد می‌شود و نتایج زیر نیز بدست خواهد آمد. در این حالت، بازده‌های انرژی و انرژی به ترتیب، به $35/86$ و $34/86$ درصد افزایش پیدا می‌کنند. همچنین بار تولیدی سیکل جدید نیز، به مقدار $241/09$ مگاوات افزایش می‌یابد. در شکل ۷، نمودار T-S سیکل در طرح شماره ۱ قابل مشاهده است. این نمودار به ما کمک می‌کند تا رفتار ترمودینامیکی سیکل را بررسی کنیم. در شکل ۸، دیاگرام رفتار انرژی مسیر پیش گرمایش آب تغذیه سیکل مشاهده می‌شود. در محور سمت راست این نمودار، پارامتر دما در قسمت پایین میزان حرارت مبادله شده، در محور سمت چپ، شکل پارامتر بی بعد قرار دارند. اندازه سطح هاشور خورده در

که در آن $\bar{\epsilon}_{o,i}$ ، انرژی شیمیایی مولی مخصوص هر جزء، x_i درصد مولی هر یک اجزای محصولات احتراق است که واحد Ψ_g بر حسب ژول بر مول است.

جدول ۲- انرژی شیمیایی مولی محصولات احتراق [۱۸]

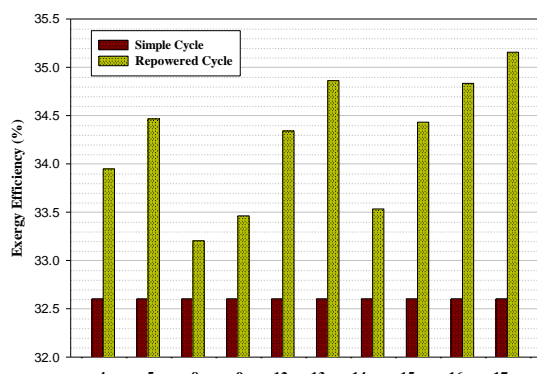
گاز خروجی	$\bar{\epsilon}_{o,i}$
CO ₂	۲۰/۱۴
O ₂	۳/۹۷
N ₂	۰/۷۲
H ₂ O	۱۱/۷۱
Ar	۱۱/۶۹

برای سایر روابط نیز، از اطلاعات موجود در نرم افزار استفاده شده است [۳۳].

۶- مشاهده نتایج

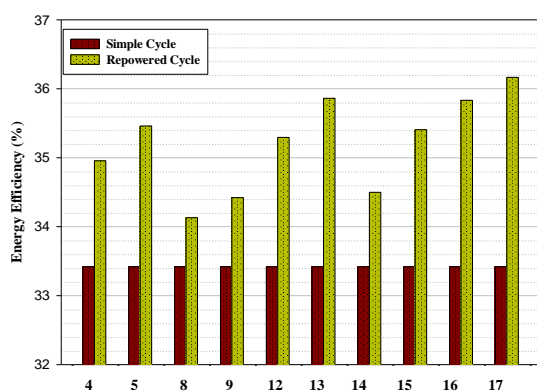
به دلیل این که بازتوانی در سه طرح جداگانه بررسی شده است، لذا نتایج هر طرح به طور جداگانه بیان می‌شوند. در جدول ۳، لیست توربین گازهای استفاده شده در سه طرح ارائه شده است. در شکل‌های مربوط به بازده‌های انرژی و انرژی در هر طرح از کد مربوط به هر توربین (ستون سمت راست جدول) به جای نام کامل استفاده می‌شود.

طرح شماره ۱: با انجام شبیه‌سازی سیکل و استفاده از توربین گازهای مختلف، بازده‌های خالص انرژی و انرژی سیکل بازتوانی شده محاسبه شده‌اند. در شکل‌های ۵ و ۶ به ترتیب می‌توان، بازده‌های انرژی و انرژی خالص سیکل بازتوانی شده برای توربین گازهای مختلف را مشاهده کرد. همان‌طور که مشاهده می‌شود، بیشترین بازده انرژی و انرژی با استفاده از توربین گاز مدل EGT RLM 6000-PC بدست می‌آید که به ترتیب، $36/166$ و $35/156$ درصد هستند. در صورت استفاده از توربین گاز مدل EGT RLM 6000-PC، توان تولیدی هر واحد نیز، $43/032$ مگاوات افزایش می‌یابد. همچنین دمای محصولات احتراق توربین گاز در خروج از مبدل بازیاب حرارتی، $57/83^{\circ}\text{C}$ خواهد بود. در صورتی که بخواهیم بیشترین استفاده از گازهای داغ خروجی از توربین گاز را داشته باشیم، طراحی‌ها باید به گونه ای باشد که گازهای خروجی از مبدل حرارتی بازیاب، کمترین دمای



شکل ۵- بازده انرژی خالص سیکل بازتوانی شده در طرح شماره ۱ برای توربین گازهای مختلف

خط مستقیم پایین سطوح هاشور خورده، مربوط به جریان آب و خطوط بالا دست، مربوط به جریان‌های بخار هر مبدل هستند. در شکل ۵، رفتار تغییر فاز بخار ورودی به گرم کن‌های بخاری را نیز به خوبی می‌توان مشاهده کرد. از آنجا که آب سیکل در یک فاز ثابت است و در طول عبور از هر مبدل تنها افزایش دما دارد، خط پایین دست به صورت مستقیم و غیر افقی است. خطوط افقی در طول هر مبدل، نشانگر فرآیند چگالش بخار هستند. خطوط غیرافقی در قسمت بالا دست سطوح هاشور خورده، فرآیند کاهش دمای بخار ورودی (سمت چپ) و کاهش دمای آب چگالیده شده (سمت راست) را نشان می‌دهند.



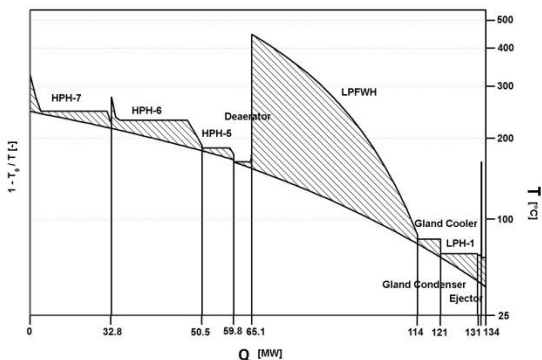
شکل ۶- بازده انرژی خالص سیکل بازتوانی شده در طرح شماره ۱ برای توربین گازهای مختلف

شکل در طول هر مبدل، نشانگر میزان اتلاف انرژی در مبدل است، لذا هر چه این سطح کوچکتر باشد، اتلاف انرژی نیز کمتر است [۳۳]. چون همه مبدل‌ها به جز گاز زدا به صورت جریان غیرمستقیم در نظر گرفته می‌شوند، سمت چپ نمودار برای هر مبدل، ورود بخار و سمت راست آن، ورود آب است.

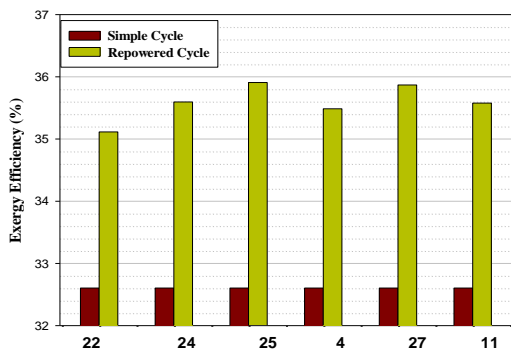
جدول ۳- مشخصات توربین گازهای استفاده شده

ردیف (کد توربین گاز)	مدل توربین گاز	توان MW	نرخ حرارتی kJ/kW.h
۱	ABB GT 11N	۸۳/۸	۱۰۹۰۹
۲	ABB GT 11N 2	۱۱۵/۵	۱۰۳۱۸
۳	ABB GT 13D	۹۶	۱۱۲۴۶
۴	ABB GT 8C	۵۲/۸	۱۰۴۶۶
۵	ABB GTX 100	۴۳	۹۷۲۲
۶	Ansaldo V64.3 A	۷۰	۹۷۸۰
۷	Ansaldo V94.2	۱۵۹	۱۰۴۳۴
۸	Bharat PG5371 (PA)	۲۶/۳	۱۲۶۵۰
۹	Bharat PG6541 (B)	۳۸/۳۴	۱۱۴۵۸
۱۰	Bharat PG9171 (E)	۱۲۳/۴	۱۰۶۵۶
۱۱	Bharat V64.3	۶۱/۲۸	۱۰۲۶۱
۱۲	Cooper Rolls coberra 6000	۲۸/۴۳	۹۸۶۴
۱۳	Dresser-rand DR63G (1)	۴۱/۰۹	۹۰۷۳
۱۴	EGT PG6561 (B)	۳۹/۶۲	۱۱۲۹۹
۱۵	EGT RLM5000-PC (2)	۳۴/۳۳	۹۷۱۳
۱۶	EGT RLM6000-PA	۴۰/۵۶	۹۱۰۷
۱۷	EGT RLM6000-PC	۴۳/۰۳	۸۶۶۸
۱۸	Fiat Avio TG50 D5	۱۴۰	۱۰۵۲۴
۱۹	Kvaerner PG7121 (EA)	۸۵/۴	۱۰۹۹۳
۲۰	Mitsubishi MW-501	۱۰۴/۵	۱۰۸۲۵
۲۱	Mitsubishi MW-701	۱۳۰/۵	۱۰۶۲۴
۲۲	Rolls Royce 251 B 11	۴۹/۲	۱۱۰۱۴
۲۳	Rolls-Royce 701 D	۱۳۳/۵	۱۰۵۴۰
۲۴	Siemens (KWU) V64.3	۶۳	۱۰۲۲۷
۲۵	Siemens (KWU)V64.3 A	۷۰	۹۸۶۲
۲۶	Siemens(KWU) V84.2	۱۰۹	۱۰۵۵۸
۲۷	Westinghouse 401	۸۵	۹۸۴۳

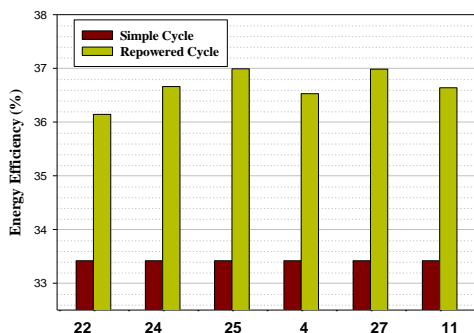
مقایسه با طرح قبلی (شکل ۸) کمتر است. این موضوع، بیانگر اتلاف انرژی کمتر در این طرح در مبدل بازیاب است. اختلاف دمای زیاد، یکی از اصلی‌ترین دلایل اتلاف انرژی در فرآیند انتقال حرارت است که در طرح دوم اختلاف دمای کمتر، یکی از دلایل اتلاف انرژی کمتر است.



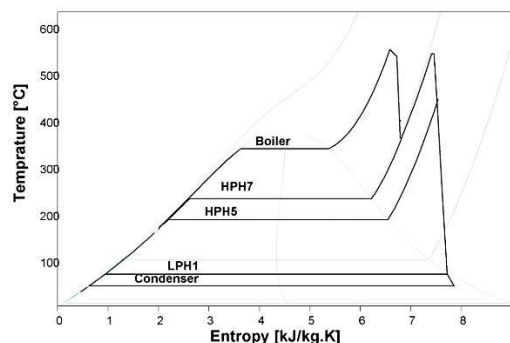
شکل ۸- نمودار رفتار انرژی (Value Diagram) برای مسیر گرمایش آب تغذیه در طرح شماره ۱



شکل ۹- بازده انرژی خالص سیکل بازیاب شده در طرح شماره ۲ برای توربین گازهای مختلف



شکل ۱۰- بازده انرژی خالص سیکل بازیاب شده در طرح شماره ۲ برای توربین گازهای مختلف



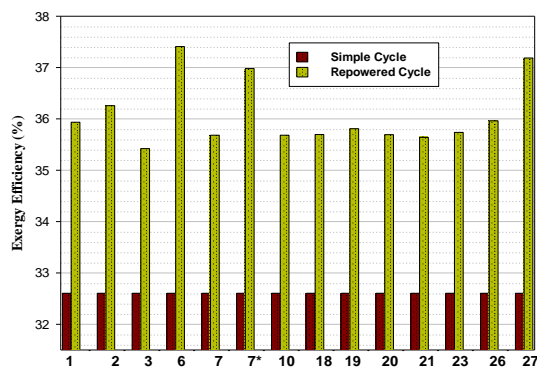
شکل ۷- نمودار T-S مربوط به طرح شماره ۱

طرح شماره ۲: در شکل‌های ۹ و ۱۰، بازده‌های انرژی و انرژی خالص برای سیکل بازیاب شده با توربین گازهای مختلف قابل مشاهده هستند.

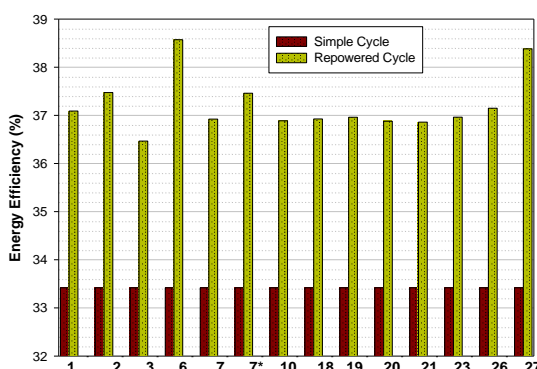
بیشترین مقادیر بازده انرژی برای توربین گازهای مدل Westinghouse 401 و Siemens (KWU) V64.3 A ترتیب، ۳۶/۹۹ و ۳۶/۹۸ درصد هستند. همچنین بازده انرژی بدست آمده در استفاده از این توربین گازها به ترتیب، ۳۵/۹۰۸ و ۳۵/۸۶۸ درصد است. میزان افزایش توان تولیدی با استفاده از هرکدام از توربین‌های مذکور به ترتیب، ۳۵ و ۴۲/۵ درصد است. همچنین دمای خروجی از دودکش در هر دو حالت به ترتیب ۲۹۸ °C و ۳۴۶ °C است. همانطور که مشاهده می‌شود، مقادیر دمای دود خروجی از دودکش در هر دو حالت زیاد هستند و این نشانگر، افت انرژی بیشتر از طریق دودکش است. در صورت استفاده از توربین‌های مدل Siemens (KWU) V64.3 و Bharat ۶۴.۳ V مقادیر بازده انرژی به ترتیب برابر با ۳۶/۶۶ و ۳۶/۶۴ درصد، بازده‌های انرژی ۳۵/۵۹۵ و ۳۵/۵۷۷ و دمای دود خروجی از دودکش نیز به ترتیب ۲۵۵ °C و ۲۳۱ °C خواهد بود. در این صورت، افزایش بازده کمتر است، ولی دمای دود خروجی از دودکش نیز کاهش می‌یابد. با توجه به توضیحات ارائه شده در این قسمت، توربین گاز مدل Siemens (KWU) V64.3 جهت بازیابی انتخاب و در ادامه نتایج حاصل از شبیه‌سازی این توربین، برای طرح شماره ۲ ارائه می‌شود.

در شکل‌های ۱۱ و ۱۲ به ترتیب، نمودارهای T-S و Value برای سیکل بازیاب شده در طرح شماره ۲ و با استفاده از توربین گاز مدل Siemens (KWU) V64.3 قابل مشاهده هستند. همان‌طور که مشاهده می‌شود، سطح هاشور خورده در نمودار Value برای مبدل بازیاب در این طرح در

فشار ضعیف به 58°C می‌رسد که در عمل این حالت امکان پذیر نمی‌باشد. استفاده از توربین گاز مدل Westinghouse 401 در رتبه دوم از لحاظ افزایش بازده خواهد بود.

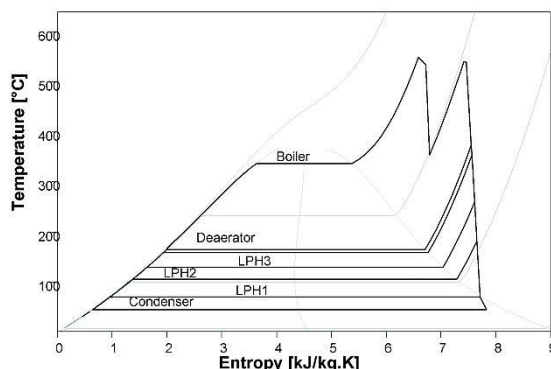


شکل ۱۱- بازده اگزرژی خالص سیکل باز توانی شده در طرح شماره ۲ برای توربین گازهای مختلف

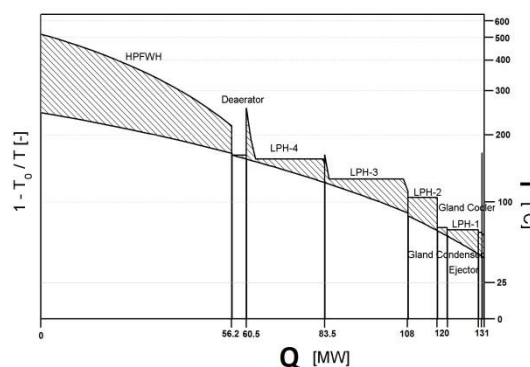


شکل ۱۲- بازده انرژی خالص سیکل باز توانی شده در طرح شماره ۳ برای توربین گازهای مختلف

در این حالت، دمای محصولات احتراق در خروج از مبدل فشار ضعیف $5/133^{\circ}\text{C}$ است که از لحاظ ایجاد شبنم روی تجهیزات دمای مناسبی است، لذا توربین گاز مدل Westinghouse 401، می‌تواند بهترین گزینه در این طرح باشد. استفاده از این توربین همچنین بار تولیدی را به میزان $42/95$ درصد افزایش می‌دهد. استفاده از یک توربین گاز مدل Ansaldo 794.2 برای دو واحد به طور همزمان نیز، گزینه بعدی از لحاظ افزایش بازده خواهد بود. در این طرح، بازده‌های انرژی و اگزرژی خالص سیکل به ترتیب، $37/45$ و $36/97$ درصد خواهند بود. همچنین دمای



شکل ۱۱- نمودار T-S مربوط به سیکل باز توانی شده در طرح شماره ۲

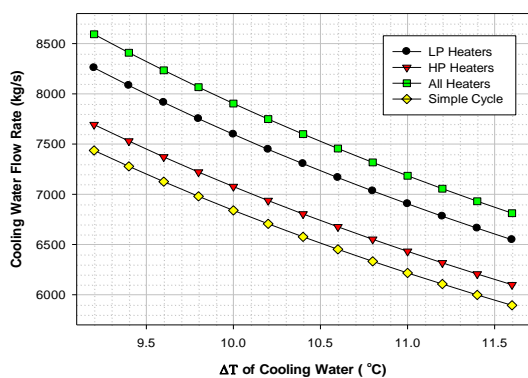


شکل ۱۲- رفتار اگزرژی (Value Diagram) برای مسیر گرمایش آب تغذیه در طرح شماره ۲

طرح شماره ۳: در این طرح، کلیه مبدل‌های حرارتی سیکل بخار حذف و دو مبدل جایگزین آنها می‌شوند، به همین دلیل، توان توربین گاز استفاده شده نیز نسبت به دو طرح قبل باید بیشتر باشد. در این طرح، از توربین گازهای با ظرفیت 70 تا 159 مگاوات استفاده شده است. توربین گاز مدل Ansaldo 794.2 در دو حالت، مورد استفاده قرار گرفته است. در حالت عادی از آن برای باز توانی یک واحد و در حالتی که در شکل‌ها با علامت * مشخص شده است، از آن برای باز توانی دو واحد مشابه به طور همزمان استفاده شده است. مقادیر بازده اگزرژی و انرژی برای سیکل در این طرح به ترتیب، در شکل‌های ۱۳ و ۱۴ قابل مشاهده هستند. بهترین بازده برای سیکل در این روش با استفاده از توربین گاز مدل Ansaldo 764.3 A، قابل حصول است، اما در این حالت، دمای محصولات احتراق در خروجی مبدل

در شکل ۱۷، تغییرات دبی آب خنک کن مورد نیاز برای کندانسور در اختلاف دماهای مختلف آب برج خنک کن برای طرح‌های مختلف مشاهده می‌شود. در اینجا با فرض اینکه بتوانیم دبی آب برج خنک کن را تغییر دهیم، مقدار دبی لازم برای دفع حرارت کندانسور و ثابت ماندن خلأ آن محاسبه شده است. با توجه به اینکه اختلاف دمای مسیره‌های رفت و برگشت آب برج خنک کن در دماهای مختلف محیط می‌تواند متغیر باشد و همچنین پارامتر اختلاف دمای آب در برج خنک کن، نشانگر توان خنک کاری برج خنک کن است، لذا تأثیر تغییرات این پارامتر در دبی آب لازم در برج خنک کن نیز بررسی شده است. همانطور که مشاهده می‌شود، در هر سه حالت دبی آب مورد نیاز در اختلاف دمای ثابت، نسبت به سیکل ساده بیشتر است. این به دلیل دبی بیشتر بخار ورودی به کندانسور در سیکل بازتوانی شده است. در بین سه طرح، طرح شماره ۲ بهترین حالت از این لحاظ است، چون نسبت به دو طرح دیگر، افزایش دبی بخار ورودی به کندانسور در آن به نسبت مقدار افزایش بازده ایجاد شده، کمتر است.

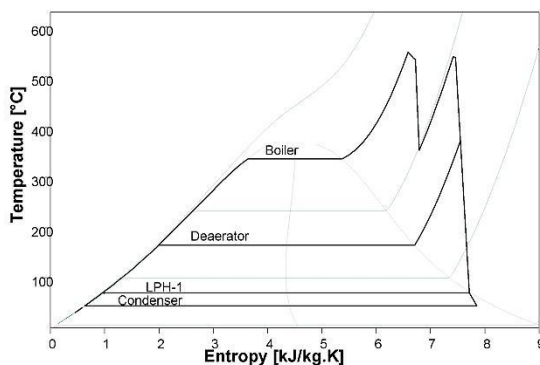
منظور از اختلاف دما در برج خنک کن، تفاضل دماهای ورود و خروج از برج خنک کن است. در شکل ۱۸، شماتیک ساده‌ای از برج خنک کن قابل مشاهده است. در نیروگاه بخار تمام حرارتی که باید از طریق کندانسور به محیط منتقل شود، توسط برج خنک کن وارد محیط می‌شود. در تمام شبیه‌سازی‌های صورت گرفته، فشار کندانسور ثابت فرض شده است.



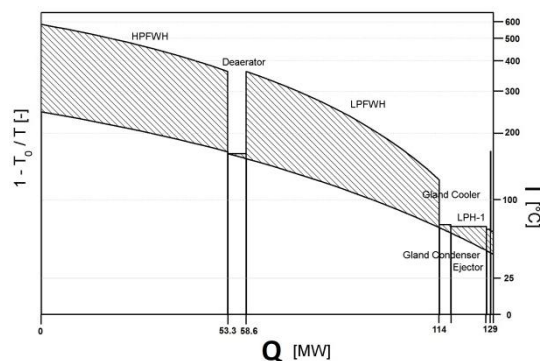
شکل ۱۷- تغییرات دبی آب خنک کن مورد نیاز کندانسور در اختلاف دماهای مختلف آب در برج خنک کن

محصولات احتراق در خروجی از مبدل فشار ضعیف 153°C است. با توجه به این که این توربین در شرکت مپنا ساخته می‌شود [۳۴] و دسترسی به آن آسان‌تر و کم هزینه‌تر از توربین مدل Westinghouse ۴۰۱ است، لذا توربین مدل Ansaldo ۷۹۴.۲ برای بازتوانی با طرح ۳ می‌تواند از لحاظ هزینه‌ای مقرون به صرفه تر باشد. در ادامه ضمن استفاده از توربین مدل Westinghouse ۴۰۱، نتایج زیر بیان می‌شوند.

شکل ۱۵، نمودار T-S مربوط به سیکل بازتوانی شده در طرح شماره ۳ را نشان می‌دهد. در شکل ۱۶ نیز می‌توان، رفتار اگزورزی مسیره پیش گرمایش آب تغذیه در این طرح را مشاهده کرد. از این شکل می‌توان نتیجه گرفت که میزان اتلاف اگزورزی در این طرح و در مبدل‌های بازیاب حرارتی از دو طرح قبلی بیشتر است.

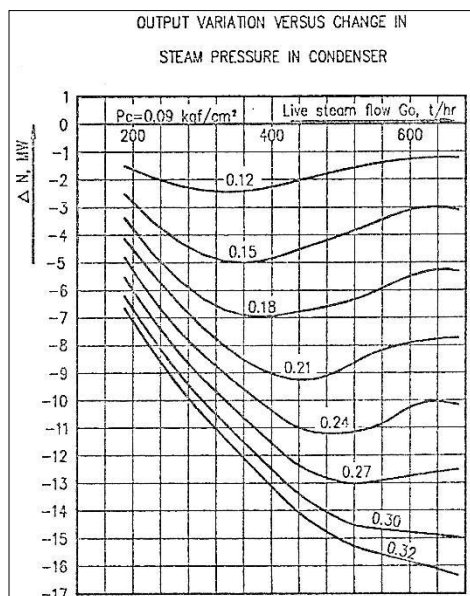


شکل ۱۵- نمودار T-S مربوط به سیکل بازتوانی شده در طرح شماره ۳



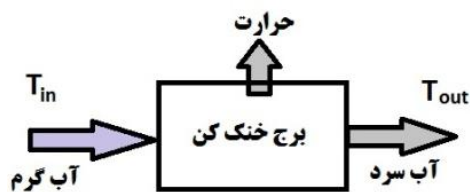
شکل ۱۶- رفتار اگزورزی (Value Diagram) برای مسیره گرمایش آب تغذیه در طرح شماره ۳

با توجه به این شکل می‌توان، اهمیت حفظ فشار کندانسور در حد بهینه را درک کرد.



شکل ۱۹- تغییرات توان تولیدی هر واحد نیروگاه در برابر تغییرات فشار کندانسور در دبی‌های مختلف بخار توربین [۲۶]

در شکل ۲۰، میزان دبی بخار ورودی به توربین‌های فشار قوی و فشار متوسط و کندانسور برای هر کدام از طرح‌های ۱ تا ۳ و سیکل ساده در بار ۲۰۰ مگاوات (سیکل بخار) مشاهده می‌شوند. دبی بخار ورودی به توربین فشار قوی، معرف میزان حرارت مورد نیاز در بویلر جهت تولید بخار است و در سیکل ساده ۱۸۱/۶ کیلوگرم بر ثانیه است. این مقدار برای طرح‌های ۱ تا ۳ به ترتیب، ۱۷۳، ۱۶۰/۴ و ۱۵۱/۹ کیلوگرم بر ثانیه است. دبی بخار ورودی به کندانسور نیز، معرف میزان توان مورد نیاز جهت خنک کاری در برج است. از آنجایی که مسئله تغییرات خلاء کندانسور از اصلی‌ترین محدودیت‌های بازتوانی به روش گرمایش آب تغذیه است [۲۰]، تغییرات دبی بخار ورودی به کندانسور، می‌تواند یکی از پارامترهای مهم در انتخاب حالت بهینه باشد. اگر در طرحی بیشترین افزایش بازده را همراه با کمترین افزایش در دبی بخار ورودی به کندانسور داشته باشیم، در نتیجه اجرای بازتوانی بسیار مقرون به صرفه خواهد بود. از میان سه حالت بیان شده، طرح شماره ۲ بهترین گزینه از این نظر است. در این طرح، علاوه بر اینکه بازده‌های انرژی و انرژی و توان تولیدی به



شکل ۱۸- شماتیک برج خنک کن نیروگاه

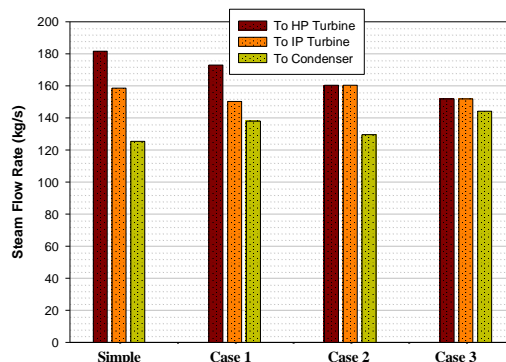
برای ثابت ماندن فشار کندانسور، دفع حرارت از طریق برج خنک کن باید متناسب با دبی بخار ورودی به کندانسور انجام شود. برای دفع مقدار خاصی حرارت از کندانسور، هر چه میزان اختلاف دمای آب در ورود و خروج برج خنک کن بیشتر باشد، دبی کمتری آب لازم است. در حالت سیکل ساده برای دفع حرارت کندانسور در بار ۲۰۰ مگاوات با اختلاف دمای آب برج خنک کن به مقدار ۱۰ °C، نیاز به دبی ۶۸۹۰ کیلوگرم بر ثانیه آب است که این مقدار آب توسط دو پمپ آب گردشی تأمین می‌شود. در هر کدام از سه طرح اگر تغییراتی در نوع پمپ‌ها انجام نشود، دبی آب ثابت خواهد بود. اگر از پمپ‌های جدید با دبی بیشتر بتوانیم استفاده کنیم، با همین مقدار اختلاف دما در مسیرهای رفت و برگشت آب برج خنک کن، ولی با دبی‌های جدید در هر روش، فشار کندانسور را در حد مطلوب می‌توان حفظ کرد. در این صورت، دبی مورد نیاز در طرح‌های ۱، ۲ و ۳ به ترتیب ۷۵۹۷، ۷۰۷۷ و ۷۹۰۴ کیلوگرم بر ثانیه است. در صورتی که این کار در عمل ممکن نیست و در صورت اجرا هزینه زیادی به دنبال خواهد داشت. در شکل ۲۱، اطلاعات کافی به منظور محاسبه دبی پمپ جدید و یا اختلاف دمای لازم برای آب برج خنک کن وجود دارد. با فرض اینکه از همین پمپ‌ها با دبی ثابت استفاده شود، اختلاف دمای آب برج خنک‌کن در طرح‌های ۱ تا ۳ به ترتیب، ۱۱/۰۵ °C، ۱۰/۸ و ۱۱/۶ °C خواهد بود. مقادیر عددی بیان شده برای دبی و اختلاف دمای آب برج خنک کن برای دمای محیط ۱۶/۱ °C طراحی و محاسبه شده‌اند [۲۶]، لذا دسترسی به اختلاف دمای بیشتر از این مقدار، تنها زمانی امکان پذیر است که دمای محیط از این مقدار کمتر باشد. به این منظور، با استفاده از آمار سازمان هواشناسی برای دمای محیط در طول سال، میزان توان دفع حرارت از طریق برج‌های خنک کن را می‌توان محاسبه کرد. در شکل ۱۹، نحوه تغییرات توان تولیدی در برابر تغییرات فشار کندانسور قابل مشاهده است.

ترتیب، ۳۶/۹۹ و ۳۵/۹۰۸ و میزان بار تولیدی جدید برابر ۲۸۶ مگاوات خواهد بود. با توجه به اینکه در انتخاب گزینه مناسب همه جهات باید در نظر گرفته شود، طرح شماره ۲ یعنی جایگزینی گرمکن‌های فشار قوی بهترین طرح است، زیرا در این طرح علاوه بر اینکه افزایش بازده مناسبی داریم، کمترین تغییرات در خلاء کندانسور به وجود می‌آید.

۸- فهرست علائم

اگرژی اتلاف شده، kW	\dot{i}
دبی جرمی، kg/s	\dot{m}
ثابت جهانی گازها	R
بویلر	B
انرژی مخصوص، kJ/kg	e
انرژی کل، kJ	E
اگرژی جریان، kW	Ex
شتاب گرانش زمین، m/s ²	g
توربین گاز	GT
آنتالپی مخصوص، kJ/kg	h
مبدل حرارتی بازیاب فشار قوی	HPFHW
گرم کن آب تغذیه فشار قوی	HPH
ارزش حرارتی پائین سوخت	LHV
مبدل حرارتی بازیاب فشار ضعیف	LPFHW
گرم کن آب تغذیه فشار ضعیف	LPH
فشار، bar	P
حرارت، kW	Q
آنتروپی مخصوص، kJ/kg.K	s
توربین بخار	st
زمان، s	t
دما، K	T
سرعت، m/s	v
کار، kW	W
ارتفاع، m	z
علائم یونانی	
بازده قانون اول (بازده حرارتی)	η_1
بازده قانون دوم (بازده اگرژی‌تیک)	η_2
ضریب اگرژی سوخت‌ها	ζ
اگرژی مخصوص	ψ
اگرژی شیمیایی مولی مخصوص	ε_0^i
kJ/mol	

ترتیب، ۹/۷، ۹/۴ و ۳۱/۵ درصد افزایش پیدا می‌کنند، افزایش اختلاف دمای مورد نیاز آب برج خنک کن، تنها ۰/۸ °C است.



شکل ۲۰- دبی بخار ورودی به توربین فشار قوی، توربین فشار متوسط و کندانسور در طرح‌های مختلف

۷- نتیجه گیری

در این مقاله، بازتوانی سیکل بخار نیروگاه شهید منتظری اصفهان به روش گرمایش آب تغذیه، مورد بررسی قرار گرفت. برای این کار، سه طرح جداگانه پیشنهاد شد و در هر طرح، تعدادی توربین گاز با ظرفیت مناسب برای تأمین گرمایش مد نظر انتخاب و با استفاده از نرم افزار Cycle Tempo رفتار سیکل نیروگاه بررسی گردید. در بازتوانی نیروگاه‌های بخار، افزایش بازده سیکل می‌تواند تنها هدف باشد. در اینجا ما با تعریف بازده اگرژی سیکل جدید به عنوان تابع هدف، انتخاب توربین گاز مناسب را با این هدف انجام داده‌ایم. همچنین با دانستن این موضوع که دبی بخار ورودی به کندانسور به عنوان اصلی‌ترین محدودیت در اجرای بازتوانی به روش گرمایش آب تغذیه است، تغییرات این پارامتر را نیز در هر روش بررسی کردیم؛ در صورتی که افزایش بازده تنها تابع مد نظر باشد، طرح شماره ۳، یعنی جایگزینی کلیه گرمکن‌های آب تغذیه بهترین گزینه خواهد بود که دمای محصولات احتراق در خروج از مبدل فشار ضعیف ۱۳۳/۵ °C، افزایش بار تولیدی به میزان ۴۲/۹۵ درصد و بازده‌های انرژی و اگرژی خالص سیکل به ترتیب ۳۷/۴۵ و ۳۶/۹۷ درصد خواهند بود؛ اما در صورتی که موضوع دبی بخار ورودی به کندانسور را نیز در نظر بگیریم، طرح شماره ۲ بهترین گزینه است که در این حالت، بازده‌های انرژی و اگرژی به

[۱۰] حسینی پور م، مهرپناهی ع (۱۳۸۸) بررسی اقتصادی بازتوانی نیروگاه‌های بخار در مقایسه با احداث نیروگاه‌های گازی، نشریه انرژی ایران، دوره ۱۲ شماره ۴، ۴۱-۶۲.

[۱۱] سربندی فراهانی م، ا، رحمانی ف، آب روشن ح (۱۳۸۸) بررسی فنی اقتصادی بازتوانی یک نیروگاه بخار قدیمی در ایران، هفتمین همایش ملی انرژی، تهران.

[۱۲] حسینی پور س م، مهرپناهی ع، مبینی ک (۱۳۹۱) تحلیل ترموآکونومیک بازتوانی گرمایش آب تغذیه به روش پیمایشی، فصلنامه مکانیک هوافضا، جلد ۸، شماره ۲، صفحات ۱۳ الی ۲۹.

- [13] Anup S, Pool E, Don K (2002) Repowering considerations for converting power plants to combine cycle power plants. Publication ASME. IJPGE. 261-269.
- [14] Stenzel WC, Sopocy DM, Pace S (2005) Repowering existing fossil steam plants. <http://sepril.com>.
- [15] Ulrich K, and Stefan R, (2012) Assessment of remaining useful life of power plant steam generators – a standardized industrial application. First European Conference of the Prognostics and Health Management Society.
- [16] Cooke DH (1983) Modeling off-design multistage turbine pressures by stodola's ellipse. bechtel power corporation.
- [17] Shahnazari M R, Foroughi D, Fakhrian H (2003) Repowering of Lowshan Power Plant. IGTC Conf. Tokyo, Japan.
- [18] Maghsoodi Mehrabani k, Sadat Fani Yazdi S, Mehrpanahi A, Nikbakht Naser Abadi S (2014) Optimization of exergy in repowering steam power plant by feed water heating using genetic algorithm. Indian J Sci Res 1(2):183-198.
- [19] Zeki M, Glu Y, Durmaz A (2013) Hot windbox repowering of coal-fired thermal power plants. Turkish J Eng Env Sci 37: 33-41.
- [20] Marcin W, Jaroslaw M, Krzysztof B (2012) Feedwater repowering of 800MW supercritical steam power plant. J Power Technol 92 (2):127-134.
- [21] Baghestani M, Ziabasharhagh M, Khoshgoftar Manesh M H (2011) Evaluation of repowering in a gas fired steam power plant based on exergy and exergoeconomic analysis. World Renewable Energy Congress. Sweden.
- [22] Matthias F (2006) the standardized repowering solution for 300mw steam power plants in russia, Siemens Power Generation (PG). Germany.
- [۲۳] مبینی ک، حسینی پور س م، مهرپناهی ع (۱۳۹۱) تحلیل ترموآکونومیک بازتوانی گرمایش آب تغذیه به روش پیمایشی،

زیرنویس‌ها

0	شرایط مبنای محیط
a	هوا
b	بویلر
c ch	محفظه احتراق
des	اتلاف شده
f	سوخت
fw	آب تغذیه
g	دود
i	ورودی
o	خروجی
reh	گرمایش مجدد

۹- مراجع

- [۱] آمار تفصیلی صنعت برق ایران، ویژه تولید (۱۳۹۳).
- [۲] مهرپناهی ع، حسینی پور م، رضاپور ک (۱۳۸۹) تحلیل وضعیت نیروگاه‌های گازی در فرآیند هدفمند سازی پارانه‌ها، بیست و پنجمین کنفرانس بین المللی برق.
- [۳] ترازنامه انرژی (۱۳۸۷) دفتر برنامه ریزی کلان برق و انرژی، معاونت برق و انرژی وزارت نیرو.
- [۴] آمار تفصیلی صنعت برق ایران، ویژه مدیریت راهبردی، (۱۳۹۳).
- [۵] احمدوند م، سربندی فراهانی م (۱۳۹۰) انتخاب نیروگاه هدف جهت اجرای طرح افزایش راندمان نیروگاه‌های کشور، چهارمین کنفرانس نیروگاه‌های برق، تهران.
- [۶] صنایع س، حمزه ای ی (۱۳۸۵) مدل‌سازی و بهینه‌سازی فنی و اقتصادی بازسازی نیروگاه‌های بخار با استفاده از توربین‌های گاز، بیستمین کنفرانس بین المللی برق.
- [۷] صمدی ر (۱۳۸۶) بازتوانی نیروگاه‌های بخار به روش جعبه هوای داغ، پایان نامه کارشناسی ارشد، دانشگاه خواجه نصیر طوسی.
- [۸] سراچی ک، نباتی ح (۱۳۷۹) بررسی ترمودینامیکی تبدیل یک نیروگاه بخار موجود به نیروگاه ترکیبی، هشتمین کنفرانس سالانه انجمن مهندسان مکانیک ایران، ۶۴۹-۶۵۹.
- [۹] اسدیان قهفرخی م، صمدی ر (۱۳۸۶) مقایسه انواع روش‌های بازتوانی در بهبود عملکرد نیروگاه لوشان، شانزدهمین کنفرانس بین المللی مهندسی مکانیک، دانشگاه کرمان، کرمان.

- [29] Bejan A (1988) Advanced engineering thermodynamic. Wiley. New York.
- [30] Ahmadi P, Ameri M, Hamidi A (2009) Energy, exergy and exergoeconomic analysis of a steam power plant: A case study. Int J Energ Res 33: 499-512.
- [۳۱] احمدی شیخ شبانی غ، طغرابی د، عظیمیان ا (۱۳۹۳) تحلیل انرژی و انرژی نیروگاه شهید منتظری اصفهان، دومین کنفرانس ملی انتقال حرارت و جرم ایران، دانشگاه سمنان.
- [32] Kotas TJ (1995) The exergy method of thermal plant analysis. Krieger Publishing company 37: 98-105.
- [33] Asimptote, Cycle Tempo Software (2015) <http://ww.cycle-tempo.nl/>, "Operation Manual", Release 5, part 9-3.
- [۳۴] شرکت مدیریت پروژه‌های نیروگاهی ایران (مپنا) <http://www.mapnagroup.com/> (1394)
- فصلنامه مکانیک هوافضا، جلد ۸، شماره ۲، صفحات ۱۳ الی ۲۹.
- [۲۴] حسینعلی پور م، مهرپناهی ع، بهینه‌سازی بازتوانی گرمایش آب تغذیه موازی نیروگاه شهید رجایی بر اساس هزینه برق تولیدی، نشریه پژوهشی مهندسی مکانیک، سال سیزدهم، شماره ۱، صفحات ۳۲ تا ۵۰.
- [25] Haghghi Khoshkhoo R (2008) Feed-water repowering in besat power plant: technical and costing aspects. heat transfer and environment 187-192.
- [۲۶] آرشیو نیروگاه شهید محمد منتظری اصفهان.
- [۲۷] عظیمیان ا (۱۳۸۶) اصول ترمودینامیک، ویرایش ششم، انتشارات جهاد دانشگاهی صنعتی اصفهان.
- [28] Borgnakke C, Richard ES (2009) Fundamentals of thermodynamics. John Wiley & Sons. Inc, United State.