



## تحلیل تنش‌های برشی ناشی از پیچش مقاطع منشوری با استفاده از روش بدون شبکه حداقل مربعات گسسته همپوش

محسن لشکر بلوک<sup>۱\*</sup>، امید نیکمهر<sup>۲</sup>، بنفشه نوروزی<sup>۳</sup> و امیرعباس عابدینی<sup>۴</sup>

<sup>۱</sup> استادیار گروه مهندسی عمران، دانشگاه جامع گلستان

<sup>۲</sup> دانشجوی کارشناسی ارشد مهندسی عمران، دانشگاه آزاد اسلامی گرگان

<sup>۳</sup> دانشجوی دکتری مهندسی عمران، دانشگاه صنعتی شاهرود

<sup>۴</sup> استادیار گروه مهندسی عمران، دانشگاه صنعتی شاهرود

تاریخ دریافت: ۱۳۹۴/۰۱/۲۲؛ تاریخ بازنگری: ۱۳۹۴/۰۴/۱۱؛ تاریخ پذیرش: ۱۳۹۴/۰۸/۱۲

### چکیده

روش بدون شبکه حداقل مربعات گسسته همپوش برای حل معادلات سنت و نانت و محاسبه‌ی تنش‌های برشی حاصل از پیچش در مقطعی با مرزهای پیچیده، فرمول‌بندی شده است. در این مقاله، شکلی کاملاً ماتریسی در گسسته‌سازی معادلات حاکم ارائه شده است که فرآیند را ساده از نظر کدنویسی و کارا از لحاظ محاسباتی خواهد کرد. در فرآیند به کار گرفته شده، از تعداد محدودی نقاط همسایگی برای تولید توابع شکل پایه شعاعی استفاده شده است که سبب تنک شدن ماتریس‌ها شده، شرایط را برای جبر ماتریسی تنک و استفاده از زیر برنامه‌های آمده در این مورد فراهم می‌سازد. به منظور صحت سنجی روش ارائه شده در تحلیل تنش‌های ناشی از پیچش، در ابتدا مقطعی بیضی شکل، مورد بررسی قرار گرفته است که برای آن حل تحلیلی موجود است. در مسئله‌ی دوم، مقطعی جدار نازک با استفاده از تئوری پیچش سنت-ونانت حل و نتایج با جواب بسته‌ی به‌دست آمده از تئوری پیچش مقاطع جدار نازک مقایسه شده است. در مسئله-ی سوم، پیچش مقطعی بیضوی توخالی حل شده است. در نهایت مسئله‌ی تنش‌های حاصل از پیچش در مقطعی با مرزهای پیچیده تر مورد بررسی قرار گرفته است.

**کلمات کلیدی:** تنش‌های برشی ناشی از پیچش؛ گسسته‌سازی؛ هندسه‌ی پیچیده؛ فرمول‌بندی ماتریسی.

## Numerical Calculation of Shear Stresses in Torsion Problem of Prismatic Bars using Collocated Discrete Least Squares Method

M. Lashkarblook<sup>1,\*</sup>, O. Nikmehr<sup>2</sup>, B. Norouzi<sup>3</sup>, and A. Abdini<sup>4</sup>

<sup>1</sup> Assist. Prof., Civil Eng., Golestan Univ., Gorgan, Iran.

<sup>2</sup> MSc Student, Civil Eng., Gorgan Azad Univ., Gorgan, Iran.

<sup>3</sup> PhD Student, Civil Eng., Shahrood Univ. of Tech., Shahrood, Iran.

<sup>4</sup> Assist. Prof., Civil Eng., Shahrood Univ. of Tech., Shahrood, Iran.

### Abstract

The collocated discrete least squares (CDLS) meshfree method is used for the numerical simulation of the Saint-Venant torsion problem, obtaining the shear stresses in the sections with irregular and complex boundaries. In this work, a matrix formulation is applied in discretizing the governing equations, which make the procedure easy to code and efficient in calculations. In the applied method, a limited number of neighbor nodes are considered in producing the radial basis shape functions, which make the matrices sparse, and prepare a suitable condition for the sparse matrix algebra, applying the available sub-routine in this case. In order to validate the proposed method in analyzing the stresses due to torsion, firstly, an elliptic section is considered; in this case, there is an analytical solution. In the second problem, a thin-walled section is considered and solved by the theory of Saint-Venant in torsion, and the results obtained are compared with the closed solution obtained by the theory of torsion of thin-walled sections. In the third problem, the torsion in a hollow elliptical section is solved. Finally, the torsion stresses in sections with more complex geometry are considered.

**Keywords:** Torsion Shear Stresses; Discretization; Complex Geometry; Matrix Formulation.

## ۱- مقدمه

پژوهش‌های متعددی در زمینه حل فرمول‌بندی سنت ونان برای محاسبه تنش‌های حاصل از پیچش صورت گرفته که برخی از این مطالعات، روش‌های تحلیلی و برخی دیگر، روش‌های عددی را مبنای کار خود قرار داده‌اند. در حیطه روش‌های تحلیلی حل معادلات سنت ونانت برای پیچش می‌توان به مراجع [۷-۱۱] اشاره کرد. از آنجا که در روش‌های تحلیلی به دلیل ساده‌سازی مساله از فرضیات نسبتاً زیادی استفاده می‌شود و از طرفی این روش‌ها با محدودیت‌های فراوانی در مسائل مهندسی همراهند، استفاده از روش‌های عددی برای حل مسائل مهندسی، اجتناب‌ناپذیر است. در میان روش‌های عددی، روش اجزا محدود، دارای موارد کاربرد بیشتری است. این روش، پیشینه کاربرد نسبتاً طولانی در حل مسئله پیچش دارد. هرمان<sup>۱</sup> از روش اجزا محدود در تحلیل پیچش الاستیک در شکل‌های نامنظم استفاده کرد [۸]. ماسون<sup>۲</sup> و هرمان، روش اجزا محدود را در محاسبه پیچش الاستیک تیرهای منشوری به کاربرند [۹]. نور<sup>۳</sup> و همکاران، المان‌های هم پارامتر ترکیبی را در محاسبه پیچش سنت ونان با روش اجزا محدود معرفی کردند [۱۰]. یائو<sup>۴</sup> و همکاران، روش المانی اصلاح شده را در محاسبه پیچش میله‌های استوانه‌ای ارائه کردند [۱۱]. گروتمان<sup>۵</sup> و همکاران، روش اجزا محدود را برای محاسبه تنش‌های برشی ناشی از پیچش در تیرهای منشوری استفاده کردند [۱۲]. روش تفاضلات محدود نیز برای محاسبات پیچش به کار رفته است. الی و زینکویچ<sup>۶</sup> از روش تفاضل محدود، جهت محاسبه تنش‌های حاصل از پیچش در میله‌های مرکب استفاده کردند و به نوعی از پیشگامان کاربرد این روش به شمار می‌آیند [۱۳]. از روش المان مرزی نیز برای حل معادلات پیچش استفاده شده است. کاتسیکاولیز و ساپونتزاکس<sup>۷</sup>، میزان پیچش میله‌های کامپوزیت را به روش المان مرزی، مورد بررسی قرار دادند

[۱۴]. چاو و موهر<sup>۸</sup>، روش المان مرزی را برای محاسبه پیچش شافت‌های مرکب به کار بردند [۱۵]. دومیر و کومار<sup>۹</sup>، روش المان مرزی را مبنای محاسبه پیچش میله‌های ناهمسان‌گرد قرار دادند [۱۶]. فریدمن و کسماکا<sup>۱۰</sup>، میزان پیچش و انعطاف پذیری یک تیر همسانگرد منشوری را با این روش محاسبه کردند [۱۷]. گاسپاری و آریستودها<sup>۱۱</sup>، در محاسبه پیچش میله‌های دارای محور اصلی عمودی، از روش المان مرزی استفاده کردند [۱۸]. برخی از محققان از روش‌های بدون شبکه برای حل مسئله پیچش در شکل سنت ونانت استفاده کرده‌اند.

لیاقت<sup>۱۲</sup> و همکاران، برای محاسبه‌ی تنش‌های حاصله از پیچش از روش بدون شبکه‌ی نقاط شعاعی همپوش (RPCM) استفاده کردند [۱۹]. آنها در تحقیق خود برای فرآیند تخمین تابع، اسپیلاین‌های صفحه باریک را به کار گرفتند. گورزلانسکی و کولدوژچ<sup>۱۳</sup>، به بررسی عددی مسئله پیچش مقاطع منشوری الاستیک با استفاده از روش بدون شبکه فاندامن‌تال پرداختند [۲۰]. یانگ<sup>۱۴</sup> و همکاران، روشی نوین بدون شبکه مرزی را ارائه کرده، در صحت سنجی مدل خود مسائلی را حل کردند که معادلات حاکم آنها به مسئله پیچش سنت-ونانت شباهت داشت [۲۱]. کولدوژچ و فرسکا<sup>۱۵</sup>، مسئله پیچش سنت-ونانت را در میله‌های الاستیک با سطح مقطع چندضلعی منظم را با استفاده از روش بدون شبکه نقاط همپوش مرزی حل کردند [۲۲].

در پژوهش حاضر، از روش عددی بدون شبکه حداقل مربعات گسسته همپوش جهت محاسبه میزان تنش‌های برشی ناشی از پیچش در مقاطع منشوری همگن همسانگرد استفاده شده است. روش بدون شبکه حداقل مربعات گسسته همپوش، کاملاً بدون شبکه بوده، بدون نیاز به انتگرال‌گیری، ماتریس‌هایی مثبت معین تولید می‌کند که شرایط را برای

<sup>8</sup> Chou<sup>9</sup> Dumir, Kumar<sup>10</sup> Friedman, Kosmatka<sup>11</sup> Gaspari, Aristodemo<sup>12</sup> Liaghat<sup>13</sup> Gorzelanczyka, Kolodziej<sup>14</sup> Young<sup>15</sup> Kolodziej, Fraska<sup>1</sup> Herrmann<sup>2</sup> Mason<sup>3</sup> Noor<sup>4</sup> Xiao<sup>5</sup> Grutmann<sup>6</sup> Ely, Zienkiewicz<sup>7</sup> Katsikadelis, Sapountzakis

$$\frac{\partial \tau_{xz}}{\partial x} + \frac{\partial \tau_{yz}}{\partial y} = 0 \quad (۱)$$

تابع تنش ( $\psi$ ) پراوتل به شکل رابطه (۲) تعریف می‌شود:

$$\tau_{yz} = \theta \frac{\partial \psi}{\partial y}, \quad \tau_{xz} = -\theta \frac{\partial \psi}{\partial x} \quad (۲)$$

$\theta$  زاویه پیچش بر واحد طول است. با منظور کردن روابط ساختاری الاستیسیته که در مرجع [۳۰] آورده شده است و با استفاده از رابطه (۲)، معادله حاکم به شکل رابطه (۳) بدست می‌آید.

$$\frac{\partial}{\partial x} \left( \frac{1}{\mu} \frac{\partial \psi}{\partial x} \right) + \frac{\partial}{\partial y} \left( \frac{1}{\mu} \frac{\partial \psi}{\partial y} \right) = -2\theta \quad (۳)$$

در رابطه فوق،  $\mu$  مدول برشی مقطع است. با فرض همگن بودن مقطع، رابطه (۳) به شکل زیر بازنویسی می‌شود:

$$\frac{\partial^2 \psi}{\partial x^2} + \frac{\partial^2 \psi}{\partial y^2} = -2\mu\theta \quad (۴)$$

### ۳- فرمول بندی روش بدون شبکه حداقل مربعات گسسته همپوش

گام اول در حل یک مسئله با محیطی پیوسته با استفاده از هر روش عددی، گسسته سازی است. در روش بدون شبکه، حداقل مربعات گسسته همپوش در ابتدا حوزه‌ی مسئله و مرزهای آن توسط نقاط گرهی گسسته‌سازی می‌شوند. نقاط همپوش نیز به صورت کاملاً دلخواه در حوزه‌ی مسئله و در مرزها قرار می‌گیرند. در شکل ۱، یک حوزه‌ی فرضی به همراه چیدمان نقاط گرهی و همپوش آورده شده است. باید توجه داشت که در هر نقطه گرهی، حتماً یک نقطه همپوش نیز باید قرار گیرد. نقاط همپوش تنها برای محاسبه مقادیر مجهولات مسئله، مورد استفاده قرار می‌گیرد و هزینه محاسباتی را چندان افزایش نمی‌دهد.

با توجه به اینکه مبانی ریاضی و فرمول‌بندی این روش بدون شبکه برای حل معادلات دیفرانسیل به‌طور مفصل در مراجع [۳۱-۳۴] شرح داده شده است، در این تحقیق، تنها شکل ماتریسی فرمول‌بندی این روش برای حل مسئله پیچش ارائه می‌شود. برای استفاده از الگوی ماتریسی ارائه شده در مرجع [۲۹]، بایستی در ابتدا مقادیر توابع شکل را در تمامی نقاط همپوش محاسبه و در ماتریسی به نام تابع شکل ( $N$ ) ذخیره کرد.

حل موثر تکراری فراهم می‌سازد. در این روش، گسسته سازی حوزه مکانی تنها با استفاده از یک سری نقاط پراکنده صورت می‌گیرد که همین امر، سبب کاهش هزینه‌های گسسته سازی در مسائلی با مرزهای پیچیده می‌شود. در مراجع [۲۳] و [۲۴] مرور کاملی بر روش‌های بدون شبکه و سیر تکاملی آنها شده است. افشار و لشکر بلوک، از نقاط همپوش به همراه فرآیند حداقل مربعات استفاده کرده، روش حداقل مربعات گسسته همپوش را ارائه دادند [۲۵]. بدین ترتیب با استفاده از نقاط همپوش، حل مسئله با دقت بالاتری صورت می‌گرفت، بدون آنکه هزینه‌ی محاسباتی چندان افزایش یابد. افشار و لشکر بلوک، همچنین روشی را برای جابجایی تطبیقی نقاط در حل مسائل یک بعدی ارائه دادند که بعدها این روش توسط فیروزجایی و افشار برای حل مسائل دو بعدی تعمیم داده شد [۲۶، ۲۷]. افشار و همکاران، از روش حداقل مربعات گسسته همپوش در حل مسائل الاستیک صفحه‌ای نیز استفاده کردند [۲۸]. آنها همچنین یک فرآیند غنی سازی چند مرحله‌ای نقاط را با استفاده از دیاگرام‌های ورونئی ارائه دادند. تحقیقات در زمینه روش‌های بدون شبکه و همین‌طور در روش حداقل مربعات گسسته همپوش، همچنان ادامه دارد و کاربردهای متعددی از آن برای آینده متصور است. برای گسسته سازی معادلات حاکم از فرمول بندی پیشنهاد شده در مرجع [۲۹] بهره گرفته شده، به منظور صحت سنجی روش نیز دو مسئله‌ی دارای حل تحلیلی، به صورت عددی حل شده‌اند. در ادامه، معادله‌ی پیچش سنت و نانت در مقطعی جدار نازک با استفاده از روش پیشنهادی حل و نتایج با جواب تحلیلی به دست آمده از تئوری مقاطع جدار نازک مقایسه شده‌است. در انتها، تحلیل مسئله‌ای دارای شرایط مرزی به نسبت پیچیده‌تر، به منظور نشان دادن قابلیت روش در گسسته‌سازی حوزه‌های مکانی پرداخته شده است.

### ۲- معادلات حاکم

یک عضو منشوری همگن را در نظر بگیرید که گشتاوری پیچشی در انتهای آن وارد می‌شود. محور طولی عضو را  $Z$  می‌نامیم. در این حالت، طبق فرض سنت و نانت همه مولفه‌های تنش به جز  $\tau_{yz}$  و  $\tau_{xz}$  در هر مقطع در عضو صفر هستند. بدین ترتیب، معادله تعادل ساده می‌شود به:

$$\psi = \mathbf{N} \times \psi' \quad (۸)$$

با محاسبه  $\psi$  می‌توان با استفاده از رابطه (۲)، مقادیر تنش را به صورت روابط (۹-۱۰) یافت.

$$\tau_{xy} = \theta \times \frac{\partial \mathbf{N}}{\partial y} \times \psi' \quad (۹)$$

$$\tau_{yz} = \theta \times \frac{\partial \mathbf{N}}{\partial x} \times \psi' \quad (۱۰)$$

در روابط فوق  $\tau_{ij}$  مولفه‌ی بردار تنش است که در آن مقدار تنش در هر نقطه همپوش ذخیره شده است.

#### ۴- مثال‌های عددی

در این بخش، در ابتدا یک مسئله نمونه که برای آن حل تحلیلی موجود است، به منظور صحت سنجی روش، ارائه و حل شده است. در تمامی مسائل حل شده در این مقاله، ابتدا تابع  $\psi$  با استفاده از روش شرح داده شده در بخش قبل بدست آمده، سپس با استفاده از رابطه (۲)، مقادیر تنش‌های  $\tau_{yz}$  و  $\tau_{xz}$  محاسبه شده‌اند.

مقدار تنش کل در هر نقطه با استفاده از رابطه (۱۱) بدست آمده است.

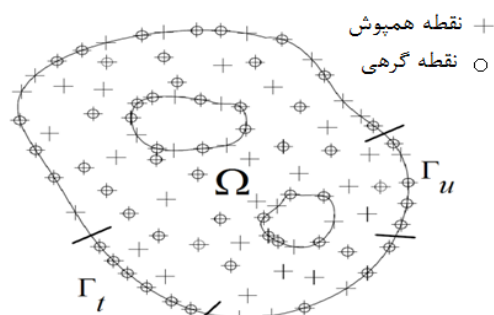
$$\tau = \sqrt{\tau_{xz}^2 + \tau_{yz}^2} = \mu \alpha \sqrt{\left[ \left( \frac{\partial \psi}{\partial x} \right)^2 + \left( \frac{\partial \psi}{\partial y} \right)^2 \right]} \quad (۱۱)$$

به منظور نشان دادن کارایی روش در پرداختن به مسائلی با شرایط مرزی پیچیده، چند مسئله‌ی نسبتاً پیچیده‌تر طرح و حل شده است.

#### مسئله اول

در این مسئله، عضوی منشوری با مقطع بیضی شکل، مورد بررسی قرار گرفته است. هندسه و شرایط مرزی مسئله در شکل ۲ نشان داده شده است. به منظور گسسته سازی حوزه‌ی مکانی، از ۱۸۰۰۰ نقطه گره‌ای که به صورت پراکنده در شکل ۳ آمده، استفاده شده است.

برای مسئله پیچش در یک مقطع بیضی حل تحلیلی موجود است [۳۰]. در شکل ۴، مقادیر محاسبه شده‌ی  $\psi$  با استفاده از روش عددی حداقل مربعات گسسته‌ی همپوش، برای مقطع  $y = 0$  آورده شده است. به منظور صحت سنجی نتایج، مقادیر تحلیلی نیز در این شکل نشان داده شده‌اند. با مقایسه نتایج این دو روش، می‌توان به صحت روش ارائه و کد نوشته شده پی برد.



شکل ۱- نحوه‌ی گسسته‌سازی حوزه‌ی مسئله توسط نقاط گرهی و نقاط همپوش در روش حداقل مربعات گسسته همپوش

به همین ترتیب، بایستی مقادیر مشتقات اول و دوم را نسبت به  $x$  و  $y$  محاسبه، در ماتریس‌های  $(\frac{\partial \mathbf{N}}{\partial x}, \frac{\partial \mathbf{N}}{\partial y}, \frac{\partial^2 \mathbf{N}}{\partial x^2}, \frac{\partial^2 \mathbf{N}}{\partial y^2})$  قرار داد. در صورتی که از  $\mathbf{n}$  نقطه گره‌ای و  $\mathbf{c}$  نقطه همپوش برای گسسته سازی مسئله استفاده شود، ابعاد ماتریس تابع شکل  $\mathbf{n} \times \mathbf{c}$  خواهد بود.

روش‌های متعددی برای محاسبه توابع شکل در یک روش بدون شبکه وجود دارد که در اینجا از روش درونیابی شعاعی نقاط در مرجع [۳۵] بکار رفته، استفاده شده است. با محاسبه ماتریس توابع شکل و مشتقات آنها و با بهره‌گیری از الگوی معرفی شده در مرجع [۳۳]، ماتریس ضرایب و بردار دست راست برای محاسبه مقدار  $\psi$  در هر گره را می‌توان با استفاده از عملیات جبری ماتریسی ساده بدست آورد که در ذیل آورده شده است:

$$\mathbf{L}_b = \frac{\partial^2 \mathbf{N}}{\partial x^2} + \frac{\partial^2 \mathbf{N}}{\partial y^2} \quad (۵)$$

$$\mathbf{K} = \mathbf{L}_b \times \mathbf{L}_b^T \quad \text{و} \quad \mathbf{F} = 0 \quad (۶)$$

پس از محاسبه‌ی مقدار  $\mathbf{K}$  و  $\mathbf{F}$ ، بایستی شرایط مرزی اعمال شوند. عموماً در روش بدون شبکه حداقل مربعات گسسته همپوش، از روش پنالتی برای اعمال شرایط مرزی استفاده می‌شود [۲۹]. با اعمال شرایط مرزی، ماتریس‌های  $\mathbf{K}$  و  $\mathbf{F}$  اصلاح شده که با  $\mathbf{K}'$  و  $\mathbf{F}'$  نشان داده می‌شوند. بردار تابع تنش که در آن مقادیر تابع تنش که در هر نقطه گرهی ذخیره شده است، به صورت رابطه (۷) به دست می‌آید:

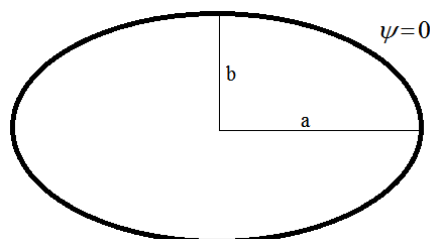
$$\psi' = \mathbf{K}'^{-1} \times \mathbf{F}' \quad (۷)$$

مقادیر تابع تنش در نقاط همپوش با استفاده از رابطه (۸) بدست می‌آید.

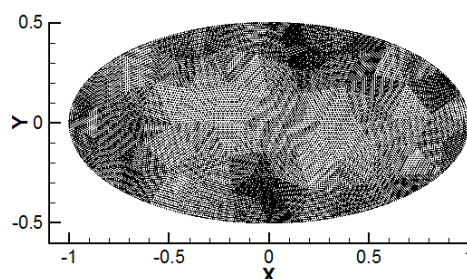
$$y^* = \frac{y}{t_f} \quad t_w^* = \frac{t_w}{t_f} \quad r^* = \frac{r}{t_f} \quad (12)$$

$$\tau^* = \frac{\tau}{G\alpha t_f} \quad \psi^* = \frac{\psi}{G\alpha t_f^2} \quad x^* = \frac{x}{t_f}$$

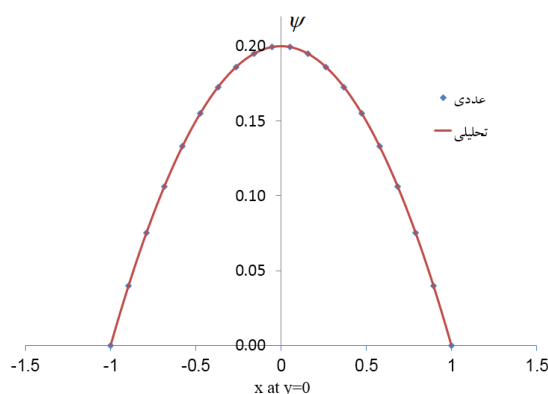
در روابط فوق،  $t$ ،  $t_f$ ،  $t_w$  و  $r$  به ترتیب ضخامت، ضخامت بال، ضخامت جان و شعاع انحنای هستند. این مسئله در سه حالت مختلف گسسته‌سازی با تعداد نقاط ۸۰۶، ۲۰۰۲، ۳۹۹۹ و ۸۷۵۷ حل شده است. برای مقایسه نتایج مقدار تنش  $\tau_{xz}$ ،  $\tau_{yz}$  و  $\tau_n$  در سه نقطه A، B، C برای هر سه نوع گسسته‌سازی محاسبه و نتایج با آنچه در مرجع [۳۶] از حل تحلیلی به دست آمده مقایسه شده است. همان‌طور که در شکل ۹ مشاهده می‌شود، با افزایش تعداد نقاط گره‌ای، جواب‌ها به سمت پاسخ‌های تحلیلی میل می‌کنند.



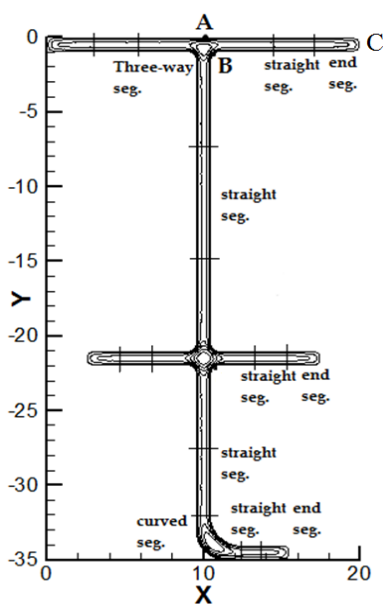
شکل ۲- هندسه و شرایط مرزی مساله ۱  
( $a = 1; b = 0.5$ )



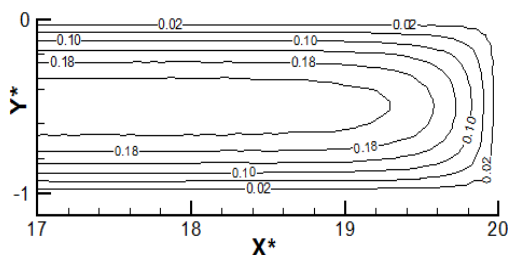
شکل ۳- پراکنش نقاط گره‌ای برای مسئله اول



شکل ۴- مقادیر  $\psi$  در مقطع  $y = 0$  برای مسئله اول (مقایسه حل عددی و نتایج تحلیلی)



شکل ۵- هندسه و مقادیر  $\psi^*$  در مقطع جدار نازک باز

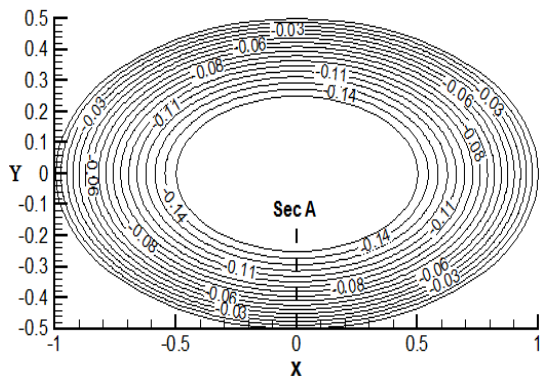


شکل ۶- هندسه و مقادیر  $\psi^*$  در قسمت انتهایی مقطع

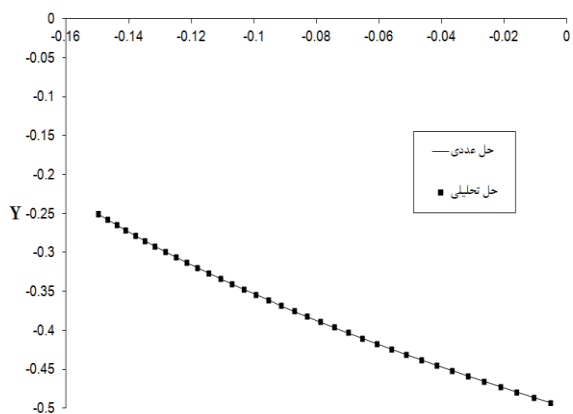
### مسئله دوم

به منظور بررسی دقت روش عددی ارائه شده در حل مسئله پیش‌مقاطع جدار نازک، مسئله آورده شده حل شده است که برای آن یک جواب بسته موجود است (مرجع [۳۶] دیده شود). حل تحلیلی با فرض جدار نازک بودن مقطع، مورد بررسی قرار می‌گیرد. هندسه این مسئله در شکل ۵ نشان داده شده است. برای آنکه بتوان نتایج را با حل ارائه شده در مرجع [۳۶] مقایسه کرد، متغیرها به شکل رابطه (۱۲) بی‌بعد شده‌اند:

$\psi$  می‌توان مقادیر تنش‌ها را با استفاده از روابط ۹ و ۱۰ یافت. به منظور مقایسه‌ی جواب‌ها با حل تحلیلی، پروفیل مقدار  $\psi$  در مقطع A (نشان داده شده در شکل ۱۰) محاسبه و در شکل ۱۱ ارائه شده است.



شکل ۱۰- هندسه و مقادیر  $\psi$  در مسئله سوم

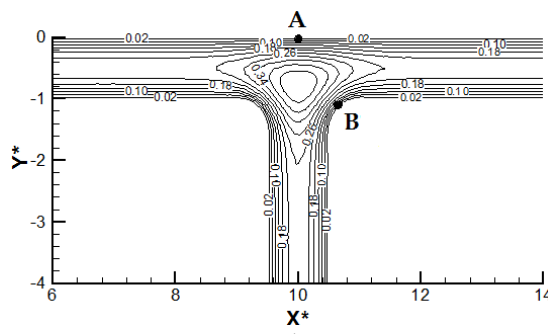


تابع تنش برانتل در مقطع A

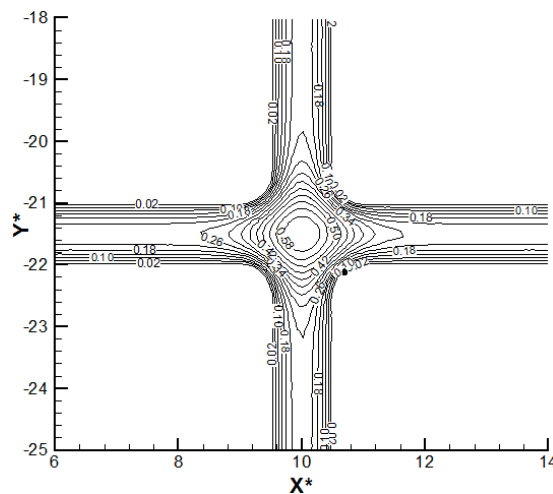
شکل ۱۱- مقایسه جواب‌های حل تحلیلی و حل عددی برای  $\psi$  در مسئله سوم

### مسئله چهارم

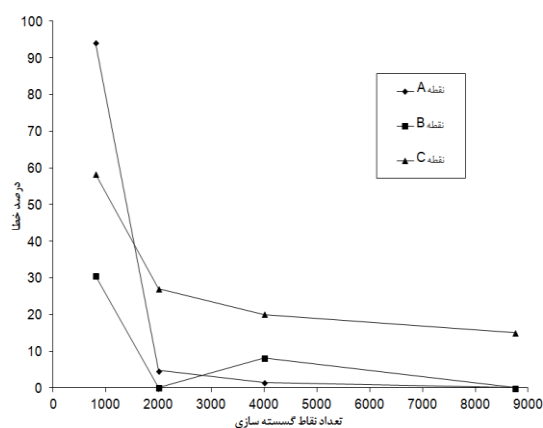
به منظور نشان دادن توانایی روش در حل مسائلی با مرزهای پیچیده‌تر، چرخ دنده‌ای با سه طرح مختلف دندانه‌های هم اندازه را در نظر بگیرید. شعاع بیرونی چرخ دنده ۰/۱ و ارتفاع هرکدام از دندانه‌ها ۰/۰۵ در نظر گرفته شده است. لازم به ذکر است برای بی بعد کردن اندازه‌ها تمامی آن‌ها بر عدد یک تقسیم شده‌اند. مقدار تنش در هر نقطه طبق رابطه (۱۱) به- دست آمده و به شکل رابطه (۱۳) بی بعد شده‌اند.



شکل ۷- هندسه و مقادیر  $\psi$  در قسمت سه راه مقطع



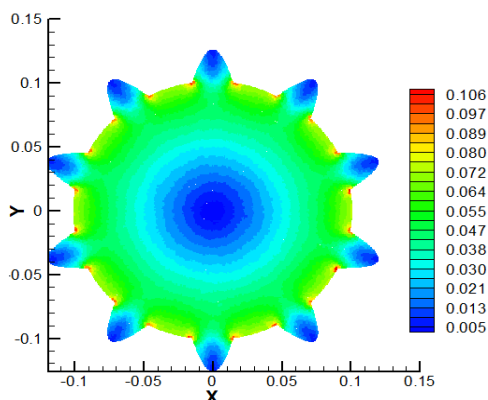
شکل ۸- هندسه و مقادیر  $\psi$  در قسمت چهار راه مقطع



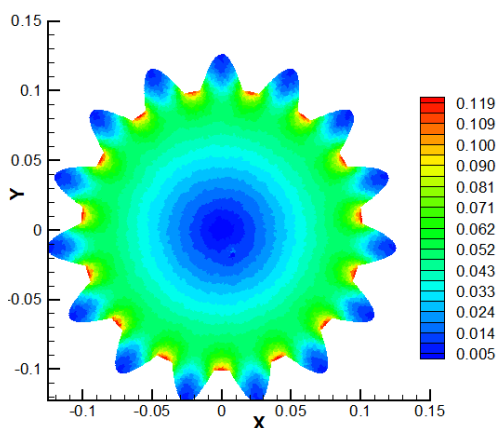
شکل ۹- درصد اختلاف حل عددی و تحلیلی در نقاط در نظر گرفته شده‌ی مسئله‌ی دوم

### مسئله سوم:

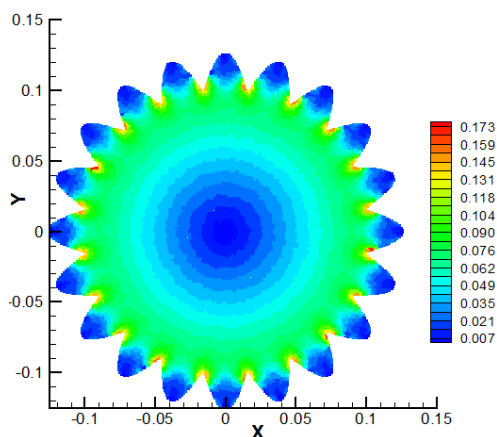
در این مسئله، یک مقطع بیضی توخالی مدل شده است. برای این مسئله حل تحلیلی موجود است [۳۰]. با دانستن مقادیر



شکل ۱۲- مقادیر تنش کل در هر نقطه برای حالت اول دندان‌گذاری



شکل ۱۳- مقادیر تنش کل در هر نقطه برای حالت دوم دندان‌گذاری



شکل ۱۴- مقادیر تنش کل در هر نقطه برای حالت سوم دندان‌گذاری

$$\bar{\tau} = \tau / \mu\theta a \quad (13)$$

در گسسته‌سازی هر یک از سه حالت نشان داده شده، در حدود بیست هزار نقطه گرهی استفاده شده است. در شکل-های ۱۲ تا ۱۴ مقادیر تنش کل محاسبه شده در هر گره نشان داده شده است.

#### ۵- نتیجه گیری

در این مقاله، تنش‌های برشی ناشی از پیچش با حل معادله‌ی پیچش سنت-ونانت با استفاده از روش بدون شبکه حداقل مربعات گسسته همپوش محاسبه شده است. در تولید توابع شکل، از روش توابع پایه شعاعی استفاده شد. فرمول‌بندی روش برای حل مسئله‌ی پیچش سنت-ونانت در شکل ماتریسی ارائه شد. در این مقاله، به منظور صحت سنجی روش، مسائلی که در آن حلی تحلیلی موجود بوده با استفاده از روش عددی پیشنهادی حل و نتایج با آنچه در مراجع آمده، مقایسه شد. نتایج، نشان دهنده‌ی نزدیکی جواب‌ها به آنچه هستند که در مراجع گزارش شده‌اند. سپس با حل مسئله‌ای با شرایط مرزی پیچیده‌تر، قابلیت روش در حل مسائلی در چنین حوزه‌هایی نشان داده شد.

#### ۶- مراجع

- [1] Rooney FJ, Ferrari M (1999) On the St. Venant problems for inhomogeneous circular bars. *J Apple Mech* 66(2): 32-44.
- [2] Horgan C, Chan AM (1999) Torsion of functionally graded isotropic linearly elastic bars. *J Elasticity* 52(2): 181-99.
- [3] Benveniste Y, Chen T (2003) The Saint-Venant torsion of a circular bar consisting of a composite cylinder assemblage with cylindrically orthotropic constituents. *Int J Solids Struct* 40(25): 7093-7107.
- [4] Ecsedi I (2004) Elliptic cross section without warping under twist. *Mech Res Commun* 31(2): 147-150.
- [5] Ecsedi I (2005) Bounds for the effective shear modulus. *Eng Trans* 53(4): 415-423.
- [6] Rand O, Rovenski V (2005) Analytical methods in anisotropic elasticity with symbolic computational tools. Birkhauser, Boston.
- [7] Batra RC (2006) Torsion of a functionally graded cylinder. *AIAA J* 44(6): 1363-1365.
- [8] Herrmann LR (1965) Elastic torsional analysis of irregular shapes. *J Eng Mech Div ASCE (EM)*: 11-19.

- [24] Belytschko T, Krongauz Y, Organ D, Fleming M (1996) Meshless methods: an overview and recent developments. *Comput Method Appl M* 139: 3-47.
- [25] Afshar MH, Lashkarbolok M (2008) Collocated discrete least-squares (CDLS) meshless method: Error estimate and adaptive refinement. *Int J Numer Meth Fl* 56(10): 1909-1928.
- [26] Firoozjaee AR, Afshar MH (2010) Adaptive simulation of two dimensional hyperbolic problems by collocated discrete least squares meshless method. *Comput Fluids* 39(10): 2030-2039.
- [27] Firoozjaee AR, Afshar MH (2012) Error estimate and adaptive refinement for incompressible Navier-Stokes equations using the discrete least squares meshless method. *Int J Numer Meth Fl* 70(1): 56-70..
- [28] Afshar MH, Amani J, Naisipour M (2012) A node enrichment adaptive refinement in Discrete Least Squares Meshless method for solution of elasticity problems. *Eng Anal Bound Elem* 36(3): 385-393.
- [۲۹] لشکر بلوک م (۱۳۹۲) حل معادلات حاکم بر حرکت دو بعدی سیالات غیر نیوتنی مستقل از زمان با استفاده از روش بدون شبکه حداقل مربعات گسسته همپوش. رساله دکتری مهندسی آب، دانشکده مهندسی عمران، دانشگاه علم و صنعت ایران.
- [30] Sadd MH (2009) *Elasticity: theory, applications, and 54umeric*. Academic Press.
- [32] Firoozjaee AR, Afshar MH (2010) Steady state solution of incompressible Navier stokes equation using discrete least squares meshless method. *Int J Numer Meth Fl* 67(3): 369-382.
- [33] Shobeyri G, Afshar MH (2010) Simulating free surface problems using discrete least squares meshless method. *Comput Fluids* 39(3): 461-470.
- [34] Shobeyri G, Afshar MH (2010) Efficient simulation of free surface flows with discrete least-squares meshless method using a priori error estimator. *Int J Comput Fluid D* 24(9): 349-367.
- [35] Lashkarbolok M, Jabbari E (2012) Collocated discrete least squares (CDLS) meshless method for the stream function – vorticity formulation of 2D incompressible Navier- Stokes equations. *J Scientia Iranica* 19(6): 1422-1430.
- [36] Shahpari SZ, Hematiyan MR (2013) Closed-form solutions for torsion analysis of structural beams considering web-flange junctions fillets. *J Theor Appl Mech* 52(2) 393-407.
- [9] Mason WE, Herrmann LR (1968) Elastic shear analysis of general prismatic beams. *J Eng Mech Div Proc ASCE* 94:965-83.
- [10] Noor AK, Andersen C (1975) Mixed isoparametric elements for Saint- Venant torsion. *Comput Methods Appl Mech Eng* 6: 195-218.
- [11] Xiao Q, Karihaloo BL, Williams F (1999) An improved hybrid-stress element approach to torsion of shafts. *Comput Struct* 71: 535-63.
- [12] Grutmann F, Sauer R, Wanger W (1999) Shear stresses in prismatic beams with arbitrary cross-sections. *Int J Number Methods Eng* 45: 865-89.
- [13] Ely JF, Zienkiewicz OC (1960) Torsion of compound bars - a relaxation solution. *Int J Mech Sci* 1(4): 356-65.
- [14] Katsikadelis JT, Sapountzakis EJ, (1985) Torsion of composite bars by boundary element method. *J Eng Mech ASCE* 111(9): 1197-210.
- [15] Chou SI (1990) Mohr JA. Boundary integral method for torsion of composite shafts. *Int J Struct Mech Mat Sci* 29: 41-56.
- [16] Dumir PC, Kumar R (1993) Complex variable boundary element method for torsion of anisotropic bars. *Appl Math Model* 17: 80-88.
- [17] Friedman Z, Kosmatka JB (2000) Torsion and flexure of a prismatic isotropic beam using the boundary element method. *Comput Struct* 74: 479-494.
- [18] Gaspari D, Aristodemo M (2005) Torsion and flexure analysis of orthotropic beams by a boundary element model. *Eng Anal Boundary Elem* 29: 850-858.
- [19] Liaghat F, Hematiyan MR, Khosravifard A (2014) Material tailoring in functionally graded rods under torsion. *J Mech Eng Sci* 228(18): 3283-3295.
- [20] Gorzelanczyka P, Kolodziej J (2008) Some remarks concerning the shape of the source contour with application of the method of fundamental solutions to elastic torsion of prismatic rods. *Eng Anal Bound Elem* 32(1): 64-75.
- [21] Young DL, Chen KH, Lee CW (2005) Novel meshless method for solving the potential problems with arbitrary domain. *J Comput Phys* 209(1): 290-321.
- [22] Kołodziej A, Fraska A (2005) Elastic torsion of bars possessing regular polygon in cross-section using BCM. *Comput Struct* 84: 78-91.
- [23] Liu GR (2002) *Meshfree methods: moving beyond the finite element method*. 1st edn. CRC Press: Boca Raton, USA.