



طراحی کنترل فیدبک حالت قابل تنظیم برای سیستم‌های سینگولار چند متغیره با کاربرد در کنترل ربات تحت قید

آزیتا آذرفر^{۱*}، حیدر طوسی‌ان شاندیز^۲ و مسعود شفیع^۳

^۱ دانشجوی دکتری، دانشکده مهندسی برق و رباتیک، دانشگاه شاهرود، شاهرود، ایران

^۲ استادیار، دانشکده مهندسی برق و رباتیک، دانشگاه شاهرود، شاهرود، ایران

^۳ استاد، دانشکده برق، دانشگاه صنعتی امیر کبیر، تهران، ایران

چکیده

در سال‌های اخیر مدل‌سازی سینگولار سیستم‌های مکانیکی تحت قید مورد توجه زیادی قرار گرفته است. سیستم‌های سینگولار توانایی حل همزمان معادلات دیفرانسیلی و جبری را دارا می‌باشند؛ از این رو می‌توانند محدودیت‌های جبری یک سیستم را همراه با معادلات دیفرانسیل حاکم بر آن مدل کنند. اهمیت و کاربرد زیاد مدل‌های سینگولار لزوم کنترل این گونه سیستم‌ها را نیز بیان می‌دارد، در این مقاله کنترل فیدبک حالت قابل تنظیم برای یک سیستم سینگولار چند متغیره طراحی شده است و به عنوان مثال بر روی یک بازوی ربات تحت قید که به صورت سینگولار مدل شده است، پیاده سازی می‌شود. هدف کنترل حرکت نقطه انتهایی ربات سه مفصلی بر روی سطح همراه با اعمال نیروی ثابت می‌باشد. مسیر حرکت بازوی ربات در برخورد با سطح دیوار محدود می‌شود. اثبات پایداری سیستم به روش لیاپانوف انجام شده است و نتایج شبیه سازی کارایی روش کنترل پیشنهادی را تایید می‌کند.

کلمات کلیدی: سیستم سینگولار؛ کنترل تطبیقی؛ ربات مقید؛ سیستم چندمتغیره.

Self-tuning state feedback control of MIMO singular systems with applications to constrained robot system

A. Azarfar^{1,*}, H. Toossian Shandiz² and M. Shafiee³

¹ Ph.D. Student, Elec. Eng., Shahrood Univ., Shahrood, Iran

² Assoc. Prof., Elec. Eng., Shahrood Univ., Shahrood, Iran

³ Prof., Elec. Eng., Amirkabir Univ., Tehran, Iran

Abstract

In recent years the analysis of the constrained mechanical system by using singular models has been established. Singular models consist of both differential and algebraic equation so they are very useful for modeling constraint mechanical systems where the restrictions are usually introduced by algebraic equations. Due to the importance of singular systems, control approaches of such systems have attracted many interests. In this paper, we address an adaptive state feedback control approach for MIMO singular systems that makes the closed loop dynamics of this class of systems regular, impulse free and stable. The proposed controller has been implemented on a 3-link constrained robot manipulator which is modeled by singular systems. The control objective is that the Robot end-effector moves on a special surface with determined force applying to that. The wall surface limit the robot manipulator moves. The stability of proposed controller has been proved using Lyapunov theorem. Simulation results illustrate the effectiveness of presented controller.

Keywords: Singular systems; Adaptive control; Constrained robot; Multi-variable system.

۱- مقدمه

سیستم‌های سینگولار^۱ که به عنوان سیستم‌های توصیف‌کننده^۲، سیستم‌های دیفرانسیلی-جبری^۳، سیستم‌های ضمنی^۴ و سیستم‌های نیمه حالت^۵ نیز شناخته می‌شوند، مدل کامل‌تر و دقیق‌تری را برای بررسی رفتار سیستم‌های عملی ارائه می‌دهند. در اکثر سیستم‌های فیزیکی در عمل محدودیت‌ها و قیود مختلفی وجود دارد که معمولاً به صورت معادلات جبری می‌باشند و در معادلات سیستم‌های دیفرانسیلی معمولی لحاظ نمی‌شوند. اما سیستم‌های سینگولار توانایی حل معادلات دیفرانسیلی و جبری را به صورت همزمان دارا می‌باشد؛ از این رو در مدلسازی سیستم‌های تحت قید کارایی بسیاری دارند. تاکنون کاربردهای مختلفی از مدلسازی سینگولار سیستم‌های فیزیکی از قبیل سیستم‌های رباتیک [۱]، سیستم‌های مکانیکی [۲]، فرایندهای شیمیایی [۳]، مدارهای الکتریکی [۴]، سیستم‌های قدرت [۵]، سیستم‌های سیاسی، اقتصادی و ... ارائه شده است. اکثر این مدلسازی‌ها برای مدل کردن سیستم‌های چند بخشی^۶ مورد استفاده قرار گرفته است که در آن رفتارهای دینامیکی هر بخش با معادلات دیفرانسیلی و ارتباط بین بخش‌های مختلف با معادلات جبری توصیف می‌شود. به عنوان مثال در فرایندهای شیمیایی معمولاً معادلات دیفرانسیل تعادل دینامیکی جرم و انرژی را بیان می‌کند در حالی که معادلات جبری اضافه شده بیانگر معادلات تعادل ترمودینامیکی، فرض‌های حالت دائم و... می‌باشند [۳ و ۶]. همچنین در شبکه‌های الکتریکی معادلات KVL و KCL حاکم بر اتصال بخش‌های مختلف قیدهای جبری محدودکننده هستند [۴، ۷ و ۸]. در سیستم‌های مکانیکی، معادلات دیفرانسیل دینامیک هر زیر سیستم را توصیف می‌کند و معادلات جبری محدودیت‌های ناشی از اتصال زیر سیستم‌ها به یکدیگر را بیان می‌دارد [۲ و ۹]. امروزه می‌توان ادعا نمود که مدل اصلی اکثر سیستم‌های واقعی و عملی یک مدل سینگولار می‌باشد و مدل‌های فضای

حالت معمولی ساده شده این مدل اصلی می‌باشند [۱۰]. با توجه به اهمیت و افزایش کاربرد مدل‌های سینگولار، نیاز به کنترل این‌گونه سیستم‌ها نیز احساس می‌شود. اما ساختار پیچیده‌تر این سیستم‌ها مشکلات بیشتری در طراحی کنترل‌کننده برای آنها در پی دارد. در کنترل سیستم‌های سینگولار علاوه بر پایداری نیازمند پاسخ منظم و بدون ضربه نیز می‌باشیم که اصطلاحاً به آن سیستم مجاز^۷ می‌گویند. با توجه به این خصوصیات روش‌های کنترلی گوناگونی تا کنون برای سیستم‌های سینگولار تعمیم داده شده اند. روش‌های مختلف کنترل بهینه و کنترل مقاوم به صورت گسترده‌ای برای سیستم‌های سینگولار به کار برده شده‌اند [۱۱-۱۳]. علاوه بر آن، روش‌های کنترلی متفاوتی از جمله روش‌های مختلف فیدبک حالت [۱۴ و ۱۵]، کنترل هوشمند [۱۶ و ۱۷] و روش‌های مبتنی بر توابع لیاپانوف^۸ خاص این سیستم‌ها [۱۸ و ۱۹] نیز تا کنون توسعه داده شده است. اما روش‌های کنترل تطبیقی به صورت جامع و کامل مورد بررسی قرار نگرفته است، لذا در این مقاله بر آنیم تا یک روش فیدبک حالت تطبیقی را برای سیستم‌های سینگولار چند ورودی - چند خروجی^۹ طراحی کنیم. در این روش پارامترهای کنترل که همان ضرایب فیدبک می‌باشند، در حین کنترل در جهت کاهش خطا به صورت همزمان تنظیم می‌شوند. پایداری روش با استفاده از تئوری لیاپانوف اثبات شده است. به عنوان یک مثال، روش کنترل پیشنهادی بر روی یک ربات تمیزکار^{۱۰} تحت قید با ۳ مفصل [۲۰] پیاده سازی شده است. هدف کنترل در آن است که در حین تمیز کردن شیشه ساختمان، زاویه بازوی انتهایی ربات عمود بر سطح دیوار باشد و نیروی ثابتی بر شیشه ساختمان اعمال کند.

ادامه مقاله به شرح زیر می‌باشد. در بخش دوم تعاریف و خصوصیات اولیه سیستم‌های سینگولار مورد بررسی قرار گرفته است. مدلسازی سینگولار ربات تمیزکار در بخش سوم آورده شده است. معادلات این ربات در نقطه برخورد با سطح خطی شده است. در بخش چهارم، طراحی کنترل‌کننده

¹ Singular systems

² Descriptor

³ Differential- algebraic equations(DAE)

⁴ implicit

⁵ Semi-state

⁶ Multibody systems

⁷ Admissible

⁸ Lyapunov

⁹ Multi input-Multi output (MIMO)

¹⁰ Skywash

بخشی برابر با سه است که این نکته پیچیدگی تحلیل این نوع سیستم‌ها را افزایش می‌دهد [۲۱]. یک سیستم سینگولار خطی غیرمتغیر با زمان از مرتبه n را می‌توان به شکل کلی رابطه (۲) نوشت [۱۰].

$$\begin{aligned} E\dot{x}(t) &= Ax(t) + Bu(t) \\ y(t) &= Cx(t) \end{aligned} \quad (2)$$

که در رابطه فوق $x \in R^n$ متغیرهای حالت سیستم، ورودی سیستم و $u \in R^m$ خروجی سیستم می‌باشد. ماتریس‌های $A, E \in R^{n \times n}$ و $C \in R^{s \times n}$ و $B \in R^{n \times m}$ ماتریس‌های ضرایب سیستم هستند و $|E| = 0$ می‌باشد. سیستم‌های سینگولار انواع متعددی دارند که مهم‌ترین آنان به صورت زیر می‌باشد.

۱- سیستم سینگولار منظم نامیده می‌شود اگر $(sE - A)$ معکوس پذیر باشد.

شرط منظم بودن تضمین می‌کند که سیستم سینگولار دارای پاسخ یکتاست.

۲- اگر $\text{deg}|sE - A| = \text{rank}(E)$ باشد، پاسخ سیستم سینگولار بدون ضربه خواهد بود.

۳- سیستم سینگولار پایدار است، اگر تمام ریشه‌های $|sE - A| = 0$ مقدار حقیقی منفی داشته باشد.

۴- اگر سیستم سینگولار منظم و پایدار باشد و پاسخ بدون ضربه داشته باشد، سیستم سینگولار مجاز نامیده می‌شود.

هدف اصلی کنترل در سیستم‌های سینگولار، مجاز نمودن سیستم می‌باشد. در این راستا نظریه‌های مختلفی بر پایه لیاپانوف ارائه شده است که مجاز بودن سیستم را تضمین می‌کند. از جمله در [۱۹] نظریه زیر برای سیستم‌های سینگولار ارائه شده است.

قضیه ۱ - سیستم سینگولار (۲)، منظم، بدون ضربه و پایدار مجانبی است، اگر و تنها اگر ماتریسی مانند U وجود داشته باشد به گونه‌ای که روابط زیر برقرار باشد:

$$\begin{cases} v^T A + A^T v = -\Lambda \\ E^T v = v^T E \geq 0 \end{cases} \quad (3)$$

که در رابطه فوق Λ ماتریس مثبت معین است. اثبات این نظریه در [۱۹] موجود می‌باشد. این نظریه برای طراحی کنترل‌کننده مورد استفاده قرار خواهد گرفت.

فیدبک حالت تطبیقی برای سیستم‌های سینگولار چند متغیره به تفصیل شرح داده شده است. شبیه سازی روش کنترلی بر روی ربات تحت قید در بخش پنجم انجام شده است. نتیجه گیری مقاله در بخش ششم خواهد آمد.

۲- تعاریف اولیه سیستم‌های سینگولار

معادلات کلی سیستم‌های فیزیکی را می‌توان به شکل زیر تعریف کرد

$$F(\dot{x}(t), x(t), u(t), t) = 0 \quad (1)$$

که در آن F, x, u بردارهای ستونی از توابع هستند. در سیستم‌های دیفرانسیلی معمولی، معادله (۱) تنها دارای معادلات دیفرانسیل است؛ اما در سیستم‌های سینگولار، معادله (۱) می‌تواند معادلات جبری را نیز در خود جای دهد. در این نوع سیستم‌ها تمامی متغیرهای بردار x ، متغیر حالت حافظه‌دار نیستند، بعضی از عضوهای بردار x فقط وابستگی جبری به مقادیر دیگر متغیرها در هر لحظه را دارند. این معادلات جبری ناشی از قیدها و محدودیت‌های حاکم بر سیستم است. سیستم‌های سینگولار خواص متعدد و منحصر به فردی دارند تابع تبدیل این سیستم‌ها لزوماً علی نیست و می‌تواند شامل یک بخش چندجمله‌ای باشد. مدل سینگولار همچنین می‌تواند رفتارهای ضربه‌ای سیستم‌ها را توصیف کند. شاخص^۲ یک سیستم سینگولار بیانگر میزان پیچیدگی معادلات جبری-دیفرانسیلی حاکم بر سیستم است. برای شاخص تعاریف متعددی ارائه شده است که از میان آنها می‌توان به شاخص مشتقی^۳ یک سیستم اشاره کرد. حداقل تعداد دفعاتی که لازم است از معادلات جبری سیستم مشتق بگیریم تا مشتق متغیرهای جبری ظاهر شود برابر شاخص مشتقی یک سیستم سینگولار است. اگر شاخص سیستم برابر با یک باشد قیدهای حاکم بر مسئله در معادله جبری دیده می‌شوند، اما اگر شاخص سیستم بزرگتر از یک باشد، تعدادی قید در سیستم وجود دارد که در معادلات دیده نمی‌شود و پس از مشتق گرفتن از معادله جبری ظاهر می‌شود. شاخص مشتقی معادلات سینگولار اکثر سیستم‌های مکانیکی چند

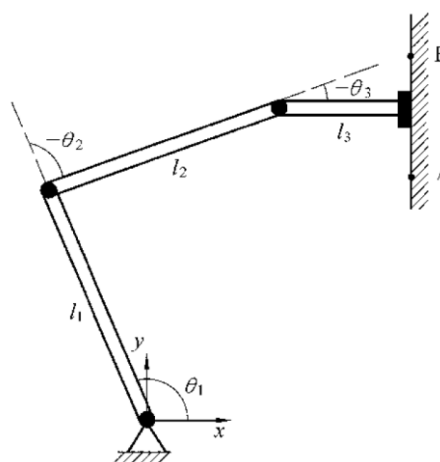
¹ Casual

² Index

³ Differential Index

۳- مدل‌سازی سینگولار ربات تمیز کار

در این بخش، یک ربات با سه مفصل که مدل ساده شده ربات تمیز کار ارائه شده در [۲۰] است، را به عنوان یک مدل کاربردی برای سیستم‌های سینگولار انتخاب کردیم. حرکت یک ربات تمیز کار در برخورد با سطح محدود می‌شود. شکل ۱ مدل ساده این ربات را در فضای دوبعدی نشان می‌دهد. هدف کنترل اینست که ربات سطح بین دو نقطه A, B را با یک نیروی ثابت تمیز کند. برای حرکت ربات در راستای این هدف دو قید وجود دارد. اول اینکه حرکت ربات



شکل ۱- مدل ساده شده ربات در فضای دوبعدی [۲۳]

در راستای محور x محدود می‌شود. در این مسئله فرض می‌کنیم $(x \leq l)$. دوم اینکه هر سه مفصل باید طوری حرکت کنند که نقطه انتهایی ربات عمود بر سطح باشد. که این قید را می‌توان به صورت

$$\theta_1 + \theta_2 + \theta_3 = 0 \quad (4)$$

عنوان کرد. در هنگام پاک کردن سطح، هر دو قید مسئله باید رعایت شود. با اضافه کردن قیدهای مسئله به مدل ربات آزاد ارائه شده در [۲۲]، معادلات مدل سینگولار ربات را در فضای مفصلی می‌توان به راحتی بدست آورد.

$$\mathbf{M}_\theta(\theta)\ddot{\theta} + \mathbf{c}_\theta(\theta, \dot{\theta}) + \mathbf{g}_\theta(\theta) = \mathbf{u}_\theta + \mathbf{F}_\theta^T \mu \quad (5)$$

$$\Phi_\theta(\theta) = 0$$

که در آن $\theta = [\theta_1 \ \theta_2 \ \theta_3]^T$ بردار زوایای مفصل، $\mathbf{u}_\theta \in R^3$ گشتاور ورودی به مفصل، $\mathbf{M}_\theta \in R^{3 \times 3}$ ماتریس اینرسی،

$\mathbf{g}_\theta \in R^3$ بردار نیروهای مرکزگرا و کوریولیس، $\mathbf{c}_\theta \in R^3$ بردار نیروهای ناشی از جاذبه، $\mu \in R^2$ بردار ضرائب لاگرانژ، تابع $\mathbf{F}_\theta = \frac{\partial \Phi_\theta}{\partial \theta}$ و $\mathbf{F}_\theta^T \mu$ نیروهای محدود کننده هستند. تابع قید $\Phi_\theta(\theta)$ که از محدودیت‌های حاکم بر ربات بدست می‌آید برابر با

$$\Phi_\theta = \begin{bmatrix} l_1 \cos \theta_1 + l_2 \cos(\theta_1 + \theta_2) + l_3 \cos(\theta_1 + \theta_2 + \theta_3) - l \\ \theta_1 + \theta_2 + \theta_3 \end{bmatrix} \quad (6)$$

است. از آن جهت که هدف کنترل، کنترل ربات در فضای کار است، با انتخاب متغیر $\mathbf{z} = [x \ y \ \varphi]$ که در آن x, y موقعیت ربات در فضای کار و φ راستای نقطه انتهایی ربات است،

$$x = l_1 \cos \theta_1 + l_2 \cos(\theta_1 + \theta_2) + l_3 \cos(\theta_1 + \theta_2 + \theta_3) \quad (7)$$

$$\varphi = \theta_1 + \theta_2 + \theta_3$$

معادلات دینامیکی ربات را در فضای دکارتی باز نویسی می‌کنیم [۲۳].

$$\mathbf{M}_z(\theta)\ddot{\mathbf{z}} + \mathbf{c}_z(\theta, \dot{\theta}) + \mathbf{g}_z(\theta) = \mathbf{u}_z + \mathbf{F}_z^T \mu \quad (8)$$

$$\Phi_z(\theta) = 0$$

که در آن

$$\mathbf{M}_z(\theta) = \mathbf{J}^T(\theta)\mathbf{M}_\theta(\theta)\mathbf{J}^{-1}(\theta)$$

$$\mathbf{g}_z(\theta) = \mathbf{J}^T(\theta)\mathbf{g}_\theta(\theta) \quad (9)$$

$$\mathbf{c}_z(\theta, \dot{\theta}) = \mathbf{J}^T(\theta)[\mathbf{c}_z(\theta, \dot{\theta}) - \mathbf{M}_\theta(\theta)\mathbf{J}^{-1}(\theta)\mathbf{J}(\theta)\dot{\theta}]$$

$$\mathbf{u}_z = \mathbf{J}^{-T}(\theta)\mathbf{u}_\theta$$

و \mathbf{J} ماتریس ژاکوبین ربات است. در این حالت با توجه به رابطه (۷) قیدهای مسئله را نیز می‌توان به صورت زیر بازنویسی کرد.

$$\Phi_z(\mathbf{z}) = \mathbf{F}_0 \mathbf{z} - \mathbf{L}_0$$

$$\mathbf{F}_0 = \begin{bmatrix} 1 & 0 & 0 \\ 0 & 0 & 1 \end{bmatrix}, \mathbf{L}_0 = \begin{bmatrix} l \\ 0 \end{bmatrix} \quad (10)$$

بنابراین می‌توان نوشت

$$\mathbf{F}_z = \frac{\partial \Phi_z}{\partial \mathbf{z}} = \mathbf{F}_0 \quad (11)$$

از معادلات بالا می‌توان دید که یک ربات تحت قید را می‌توان به صورت یک فرم بسته با معادلات جبری دیفرانسیلی مدل کرد. از مزایای این نوع مدل‌سازی این است که دینامیک ربات همراه با قید حاکم بر مسئله تحلیل می‌شود. به طور مثال در ربات مذکور مدل می‌شود که x نمی‌تواند بزرگتر از l باشد و اگر ربات بخواهد در راستای محور x بیشتر حرکت کند در

سیستم می‌توان با باز کردن معادلات به راحتی این مسئله را حل نمود. معمولا در طراحی کنترل‌کننده \mathbf{x}_d و \mathbf{r}_d با هم با توجه به معادلات طراحی می‌شوند.

برای سیستم سینگولار فرض می‌کنیم که ماتریس \mathbf{v} وجود دارد، به طوری که شرط

$$\mathbf{E}^T \mathbf{v} = \mathbf{v}^T \mathbf{E} \geq 0 \quad (13)$$

را ارضا نماید. بر این اساس و داشتن ماتریس \mathbf{v} فرض می‌کنیم که ماتریس ایده آل و نامعلوم $\mathbf{K}^* \in R^{m \times n}$ وجود دارد که اگر $\mathbf{u} = \mathbf{K}^* \mathbf{x}$ انتخاب شود، سیستم حلقه بسته طبق قضیه ۱ مجاز می‌شود. بنابراین می‌توان گفت که ماتریس \mathbf{K}^* وجود دارد به طوری که

$$-\mathbf{A} = \mathbf{v}^T (\mathbf{A} + \mathbf{B}\mathbf{K}^*) + (\mathbf{A} + \mathbf{B}\mathbf{K}^*)^T \mathbf{v} \quad (14)$$

برقرار باشد که در آن \mathbf{A} ماتریس مثبت معین است. حالا برای کنترل سیستم سینگولار با انتخاب

$$\mathbf{u} = \mathbf{r}_d - \hat{\mathbf{K}}(\mathbf{x}_d - \mathbf{x}) \quad (15)$$

و اعمال آن به رابطه (۲)، خواهیم داشت

$$\mathbf{E}\dot{\mathbf{x}}(t) = \mathbf{A}\mathbf{x}(t) + \mathbf{B}[\mathbf{r}_d - \hat{\mathbf{K}}(\mathbf{x}_d - \mathbf{x})] \quad (16)$$

با انتخاب $\mathbf{e} = \mathbf{x}_d - \mathbf{x}$ و کم کردن رابطه (۱۶) از رابطه (۱۲)، پس از ساده سازی می‌توان نوشت

$$\mathbf{E}\dot{\mathbf{e}} = (\mathbf{A} + \mathbf{B}\mathbf{K}^*)\mathbf{e} + \mathbf{B}(\hat{\mathbf{K}} - \mathbf{K}^*)\mathbf{e} \quad (17)$$

همانطور که از رابطه (۱۷) معلوم است اگر $\hat{\mathbf{K}}$ به سمت \mathbf{K}^* حرکت کند، دینامیک خطای سیستم به سمت یک سیستم مجاز میل می‌کند. اکنون هدف کنترل بدست آوردن قانون تنظیم برای ماتریس $\hat{\mathbf{K}}$ است. تابع لیاپانوف زیر را انتخاب می‌کنیم.

$$V = \mathbf{e}^T \mathbf{E}^T \mathbf{v} \mathbf{e} + \frac{1}{\gamma} \text{vec}(\hat{\mathbf{K}} - \mathbf{K}^*)^T \text{vec}(\hat{\mathbf{K}} - \mathbf{K}^*) \quad (18)$$

که در آن $\text{vec}(\mathbf{p})$ برابر با بردار ستونی از تمام اعضای ماتریس \mathbf{p} است به صورتی که تمام ستون‌های ماتریس \mathbf{p} پشت سرهم نوشته شود. بنابراین با مشتق‌گیری از تابع لیاپانوف خواهیم داشت

$$\dot{V} = \dot{\mathbf{e}}^T \mathbf{E}^T \mathbf{v} \mathbf{e} + \mathbf{e}^T \mathbf{v}^T \mathbf{E} \dot{\mathbf{e}} + \frac{2}{\gamma} \text{vec}(\hat{\mathbf{K}})^T \text{vec}(\dot{\hat{\mathbf{K}}}) \text{vec}(\hat{\mathbf{K}} - \mathbf{K}^*) \quad (19)$$

با استفاده از رابطه (۱۷) می‌توان نوشت

$$\begin{aligned} \dot{V} = & \mathbf{e}^T [\mathbf{v}^T (\mathbf{A} + \mathbf{B}\mathbf{K}^*) + (\mathbf{A} + \mathbf{B}\mathbf{K}^*)^T \mathbf{v}] \mathbf{e} \\ & + 2\mathbf{e}^T \mathbf{v}^T \mathbf{B}(\hat{\mathbf{K}} - \mathbf{K}^*)\mathbf{e} + \frac{2}{\gamma} \text{vec}(\hat{\mathbf{K}})^T \text{vec}(\dot{\hat{\mathbf{K}}}) \text{vec}(\hat{\mathbf{K}} - \mathbf{K}^*) \end{aligned} \quad (20)$$

واقع نیروی وارد بر سطح بیشتر می‌شود. مدل کردن این قید در دینامیک سیستم رفتار ربات را کامل‌تر و دقیق‌تر توصیف می‌کند. در ادامه به طراحی کنترل‌کننده برای سیستم‌های سینگولار چند متغیره مانند ربات تحت قید می‌پردازیم.

۴- طراحی کنترل‌کننده فیدبک حالت قابل تنظیم

برای سیستم‌های سینگولار چند متغیره

سیستم سینگولار (۲) را در نظر بگیرید. هدف طراحی کنترل \mathbf{u} است به طوری که حالت‌های سیستم \mathbf{x} بتواند مقادیر مطلوب \mathbf{x}_d را ردگیری کند. ابتدا باید در نظر داشت که مسیر مطلوب ارائه شده برای سیستم می‌بایست یک مسیر ممکن یا شدنی^۱ باشد. مسیر ممکن بدین معناست که اگر مقادیر اولیه حالت‌های سیستم بر روی مسیر مرجع قرار داشته باشد، امکان ادامه حرکت بر روی مسیر مرجع با ورودی محدود برای سیستم وجود داشته باشد. در راستای این هدف می‌توان گفت مسیرهای مطلوب \mathbf{x}_d باید در معادلات سیستم صدق کند، نرم و مشتق پذیر از درجه مورد نیاز باشد. بنابراین می‌توان نوشت

$$\mathbf{E}\dot{\mathbf{x}}_d(t) = \mathbf{A}\mathbf{x}_d(t) + \mathbf{B}\mathbf{r}_d(t) \quad (12)$$

با انتخاب مناسب \mathbf{x}_d می‌توان \mathbf{r}_d را از معادله بالا بدست آورد.

$$\mathbf{r}_d(t) = (\mathbf{B}^T \mathbf{B})^{-1} \mathbf{B}^T (\mathbf{E}\dot{\mathbf{x}}_d - \mathbf{A}\mathbf{x}_d) \quad (13)$$

را می‌توان هزینه ردگیری نامید. هنگامی که \mathbf{x} بر \mathbf{x}_d منطبق شود هزینه لازم برای حرکت در مسیر است. اگر مسیر مطلوب \mathbf{x}_d یک مسیر شدنی انتخاب شود معادله (۱۲) حتما برای \mathbf{r}_d جواب خواهد داشت. در بعضی اوقات ممکن است تعداد جواب‌های بیشتری موجود باشد که یافتن یک جواب مناسب برای طراحی کنترل‌کننده کفایت می‌کند.

در صورت تکین^۲ بودن ماتریس $(\mathbf{B}^T \mathbf{B})$ در رابطه (۱۳)، می‌توان معادله را با روش‌های عددی نظیر گوسی^۳ یا گوس جردن^۴ حل نمود. حال اینکه در صورت پایین بودن مرتبه

¹ Desired trajectory

² Feasible

³ Singular

⁴ Gaussian Elimination

⁵ Gauss Jordan Elimination

مقادیر نقطه کار زوایای مفاصل θ_ω از سینماتیک معکوس \mathbf{z}_ω محاسبه شده است. با انتخاب $\delta \mathbf{z} = \mathbf{z} - \mathbf{z}_\omega$ معادلات

خطی شده ربات را در تماس با سطح می‌توان به صورت

$$\mathbf{M}_0 \delta \ddot{\mathbf{z}} + \mathbf{D}_0 \delta \dot{\mathbf{z}} + \mathbf{K}_0 \delta \mathbf{z} = \mathbf{S}_0 \delta \mathbf{u} + \mathbf{F}_0^T \delta \boldsymbol{\mu} \quad (27)$$

$$\mathbf{F}_0 \delta \mathbf{z} = 0$$

نوشت [۲۳]. بردار $\delta \boldsymbol{\mu} = \boldsymbol{\mu} - \boldsymbol{\mu}_\omega$ می‌باشد که در آن $\boldsymbol{\mu}_\omega$ بردار نیروها در لحظه تماس است. درایه اول آن نیروی مطلوب برای تمیز کردن سطح در راستای بردار \mathbf{x} است که در این مسئله نیروی مطلوب برابر با 20 - نیوتن در نظر گرفته شده است. و درایه دوم نیرو در راستای محور y که در اینجا برابر با صفر فرض شده است. مقادیر ماتریس‌های دینامیک ربات به صورت رابطه (۲۸) می‌باشد.

$$\mathbf{M}_0 = \begin{bmatrix} 18.753 & -7.944 & 7.944 \\ -7.944 & 31.818 & -26.818 \\ 7.944 & -26.818 & 26.818 \end{bmatrix} \quad (28)$$

$$\mathbf{D}_0 = \begin{bmatrix} -1.521 & -1.551 & 1.551 \\ 3.22 & 3.284 & -3.284 \\ -3.22 & -3.284 & 3.284 \end{bmatrix}$$

$$\mathbf{K}_0 = \begin{bmatrix} 67.489 & 69.239 & -69.239 \\ 69.812 & 1.686 & -1.686 \\ -69.812 & -1.686 & -68.27 \end{bmatrix}$$

$$\mathbf{S}_0 = \begin{bmatrix} -0.216 & -0.338 & 0.554 \\ 0.458 & -0.845 & 0.386 \\ -0.458 & 0.845 & 0.613 \end{bmatrix}$$

با تغییر متغیر

$$\mathbf{x}^T = [\delta \mathbf{z}^T \quad \delta \dot{\mathbf{z}}^T \quad \delta \boldsymbol{\mu}^T] \quad (29)$$

معادلات خطی شده را می‌توان به صورت

$$\mathbf{E} \dot{\mathbf{x}} = \mathbf{A} \mathbf{x} + \mathbf{B} \mathbf{u} \quad (30)$$

$$\mathbf{E} = \begin{bmatrix} \mathbf{I} & \mathbf{0} & \mathbf{0} \\ \mathbf{0} & \mathbf{M}_0 & \mathbf{0} \\ \mathbf{0} & \mathbf{0} & \mathbf{0} \end{bmatrix}, \mathbf{A} = \begin{bmatrix} \mathbf{0} & \mathbf{I} & \mathbf{0} \\ -\mathbf{K}_0 & -\mathbf{D}_0 & \mathbf{F}_0^T \\ \mathbf{F}_0 & \mathbf{0} & \mathbf{0} \end{bmatrix}, \mathbf{B} = \begin{bmatrix} \mathbf{0} \\ \mathbf{S}_0 \\ \mathbf{0} \end{bmatrix} \quad (31)$$

بازنویسی کرد. حال کنترل‌کننده (۱۵) را با قانون تنظیم (۲۴) به سیستم (۳۰) اعمال می‌کنیم. برای تمیز کردن سطح بین نقاط A, B در شکل ۱ با نیروی ثابت 20 نیوتن،

با توجه به اسکالر بودن جمله $\mathbf{e}^T \mathbf{v}^T \mathbf{B} (\hat{\mathbf{K}} - \mathbf{K}^*) \mathbf{e}$ می‌توان رابطه زیر را بیان نمود که

$$\mathbf{e}^T \mathbf{v}^T \mathbf{B} (\hat{\mathbf{K}} - \mathbf{K}^*) \mathbf{e} = \text{vec}(\mathbf{e}^T \mathbf{v}^T \mathbf{B} (\hat{\mathbf{K}} - \mathbf{K}^*) \mathbf{e}) \quad (21)$$

با استناد به قضایای مربوط به ضرب کرونگر که در [۲۴] آمده‌است، خواهیم داشت

$$\text{vec}(\mathbf{e}^T \mathbf{v}^T \mathbf{B} (\hat{\mathbf{K}} - \mathbf{K}^*) \mathbf{e}) = (\mathbf{e}^T \otimes \mathbf{e}^T \mathbf{v}^T \mathbf{B}) \text{vec}(\hat{\mathbf{K}} - \mathbf{K}^*) \quad (22)$$

بنابراین مشتق تابع لیاپانوف (۲۰) را می‌توان به صورت زیر بازنویسی کرد.

$$\dot{V} = \mathbf{e}^T [\mathbf{v}^T (\mathbf{A} + \mathbf{B} \mathbf{K}^*) + (\mathbf{A} + \mathbf{B} \mathbf{K}^*)^T \mathbf{v}] \mathbf{e} + 2 \left[\frac{1}{\gamma} \text{vec}(\hat{\mathbf{K}})^T + (\mathbf{e}^T \otimes \mathbf{e}^T \mathbf{v}^T \mathbf{B}) \right] \text{vec}(\hat{\mathbf{K}} - \mathbf{K}^*) \quad (23)$$

بنابراین با انتخاب قانون تنظیم

$$\text{vec}(\hat{\mathbf{K}})^T = -\gamma (\mathbf{e}^T \otimes \mathbf{e}^T \mathbf{v}^T \mathbf{B}) \quad (24)$$

که در نتیجه آن

$$\dot{V} = -\mathbf{e}^T \boldsymbol{\Lambda} \mathbf{e} \quad (25)$$

می‌شود، می‌توان مجاز بودن سیستم را طبق قضیه ۱ تضمین کرد. سیستم کنترل فیدبک حالت تطبیقی برای سیستم‌های سینگولار چند متغیره در شکل ۲ نشان داده شده است.

۵- شبیه سازی کنترل سیستم سینگولار ربات تحت قید

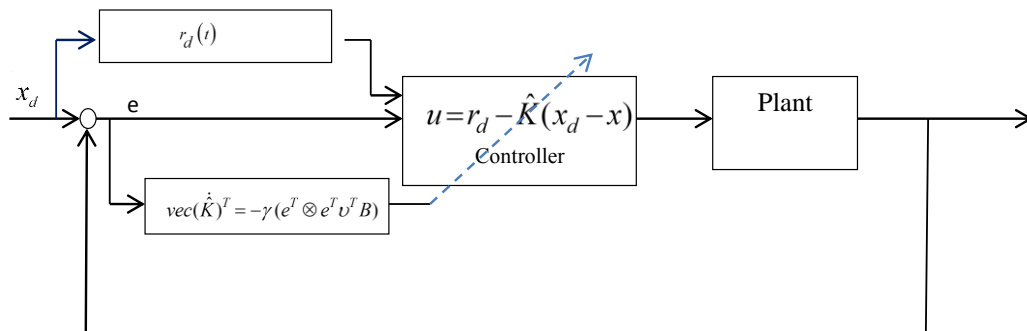
معادلات فضای کار ربات ارائه شده در بخش ۳ را در نظر بگیرید. ماتریس‌های ضرائب سیستم $\mathbf{M}_0, \mathbf{c}_0, \mathbf{g}_0, \mathbf{J}$ در مرجع [۲۲] تعریف شده است. پارامترهای مدل به صورت $m_1 = 20 \text{ kg}$, $l_1 = 2 \text{ m}$, $l_3 = 1 \text{ m}$, $l_2 = 1.5 \text{ m}$ و $m_2 = 10 \text{ kg}$ و $m_3 = 5 \text{ kg}$ تعریف شده است که در آن l_i, m_i جرم و طول مفصل i می‌باشد. همانطور که مشخص است معادلات جبری قیدهای سیستم در فضای دکارتی خطی است. معادلات دینامیک ربات را در نقطه برخورد با سطح خطی می‌کنیم. مختصات نقطه کار در رابطه (۲۶) آمده است.

$$\mathbf{z}_\omega = \left[l \quad l + \frac{\Delta l}{2} \quad 0 \right]^T$$

$$\dot{\mathbf{z}}_\omega = [0 \quad \dot{y}_\omega \quad 0]^T \quad (26)$$

$$\ddot{\mathbf{z}}_\omega = [0 \quad 0 \quad 0]^T$$

$$\dot{y}_\omega = 0.3 \text{ m/s}, l = 2 \text{ m}, \Delta l = 1 \text{ m}$$



شکل ۲- سیستم کنترل فیدبک حالت قابل تنظیم برای سیستم‌های سینگولار چند متغیره

کارایی کنترل‌کننده پیشنهادی را در حضور اغتشاش خارجی و دقیق نبودن پارامترهای مدل بررسی می‌کنیم.

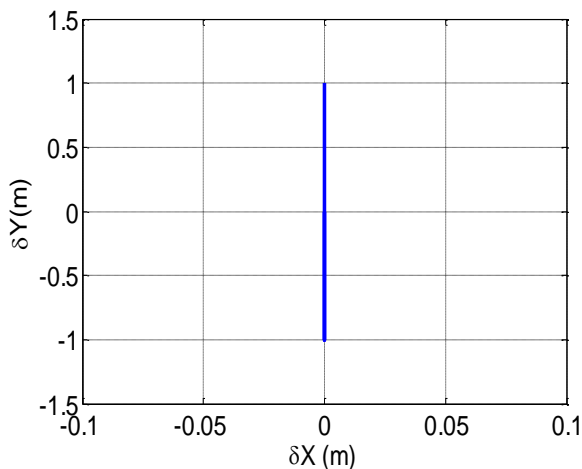
۵-۱- شبیه سازی سیستم کنترل در حضور اغتشاش و نامعینی

برای بررسی رفتار سیستم کنترل در حضور اغتشاش و نامعینی در پارامترها در شبیه سازی دوم ۱۰ درصد عدم قطعیت در پارامترهای مدل سیستم از قبیل A, E, B در نظر می‌گیریم. دقیق نبودن ماتریس‌های سیستم، کنترل‌کننده را در محاسبه دقیق قانون کنترل دچار مشکل خواهد کرد با این حال انتظار داریم کنترل‌کننده با تطبیق ضریب فیدبک بتواند خطای ردگیری را در حد قابل قبولی کاهش دهد. ماتریس‌های سیستم را به صورت $\hat{A} = 0.9A$ ، $\hat{B} = 1.0B$ ، $\hat{E} = 1.0E$ در نظر گرفته شده است. علاوه بر دقیق نبودن پارامترهای مدل سیستم، یک اغتشاش خارجی که به صورت یک پالس مدل شده است، در ثانیه ۲۰۰ به حالت x اعمال می‌شود که توصیف‌گر یک جابجایی ناگهانی در راستای محور x می‌باشد. دامنه پالس ۰/۱ متر و مدت زمان اعمال آن به سیستم ۲۰ ثانیه می‌باشد. این اغتشاش به صورت جمع شونده در خروجی ظاهر می‌شود. پالس اعمال شده به حالت x در شکل ۸ نشان داده شده است. حال کنترل‌کننده (۱۵) را با قانون تنظیم (۲۴) به سیستم (۳۰) در حضور نامعینی و اغتشاش خارجی مذکور اعمال می‌کنیم. مسیر مرجع و مقادیر اولیه مشابه با شبیه سازی اول در نظر گرفته شده است.

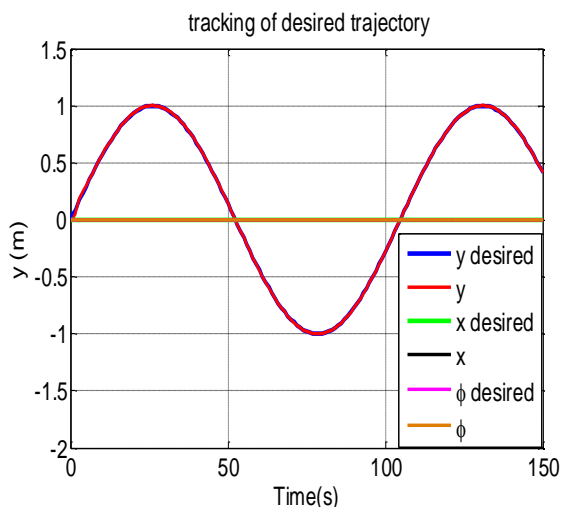
لازم است تا مقادیر مطلوب حالت‌ها را به صورت

$$x_d = [0 \quad \sin(0.06t) \quad 0 \quad 0 \quad 0.06 \cos(0.06t) \quad 0 \quad 0 \quad 0] \quad (31)$$

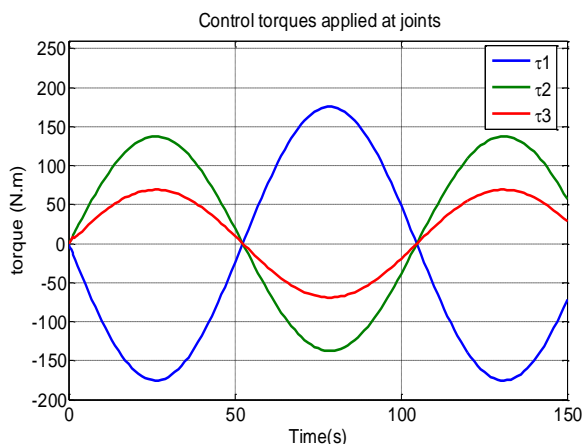
تعریف کنیم. هدف کنترل، حرکت رفت و بازگشتی نقطه انتهایی ربات بین نقاط A و B در شکل ۱ می‌باشد. نقطه انتهایی ربات، از مبدا، شروع به حرکت به سمت نقطه A خواهد کرد؛ بعد از توقف در A، تغییر جهت داده و به سمت نقطه B حرکت می‌کند و پس از آن دوباره به سمت نقطه A تغییر جهت می‌دهد. بنابراین هدف و با توجه به صفر شدن سرعت در لحظه تغییر جهت، تعریف تابع سینوسی برای مقدار مطلوب تغییرات y یکی از بهترین گزینه‌های موجود است. مقادیر مطلوب تغییرات x و φ و $\delta\mu$ نیز به ترتیب برای اهداف باقی ماندن بر روی سطح، عمود بودن نقطه انتهایی بر سطح دیوار و ثابت ماندن نیروی اعمالی بر سطح برابر با صفر در نظر گرفته شده است. ردگیری متغیرهای حالت δz از مسیر مطلوب در شکل ۳ و متغیرهای جبری $\delta\mu$ در شکل ۴ نمایش داده شده است. صفر بودن متغیرهای $\delta\mu$ که بیانگر تفاوت نیروی اعمالی بر سطح با مقدار نیروی مطلوب می‌باشند، تضمین می‌کند که نقطه انتهایی ربات با نیروی ثابت 20 N بر روی سطح حرکت کند. خطای ردگیری متغیرها در شکل ۵ و حرکت نقطه انتهایی ربات بر روی سطح در شکل ۶ نمایش داده شده است. گشتاور کنترلی اعمال شده به سه مفصل ربات در شکل ۷ نشان داده شده است. همانطور که مشخص است گشتاور ورودی محدود و تغییرات آرامی دارد که قابل اعمال بودن کنترل‌کننده را نشان می‌دهد. نتایج شبیه سازی کارایی کنترل‌کننده پیشنهادی را برای کنترل سیستم سینگولار چند متغیره ربات مقید تایید می‌کند. برای ارزیابی بهتر، در ادامه



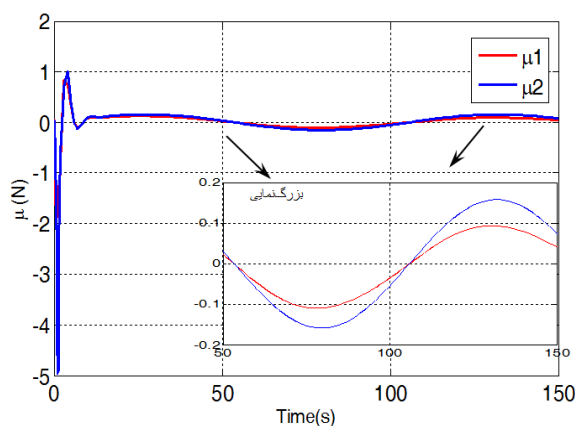
شکل ۶- حرکت نقطه انتهایی ربات در مختصات دکارتی



شکل ۳- ردگیری متغیرهای حالت δz از مسیر مطلوب

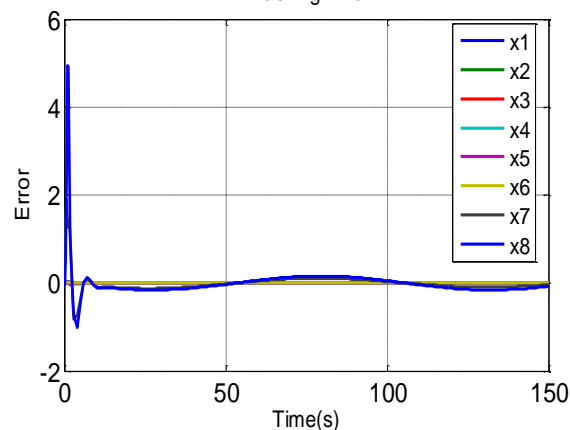


شکل ۷- گشتاور کنترلی اعمال شده به مفاصل



شکل ۴- متغیرهای $\delta \mu$

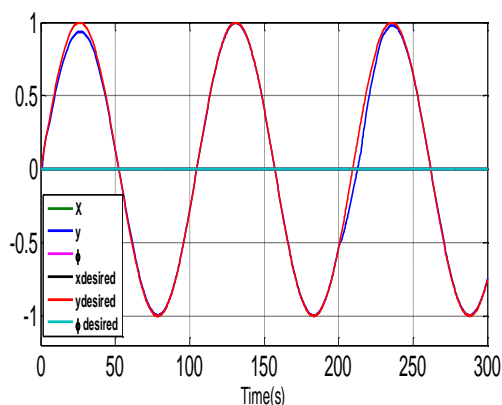
Tracking Error



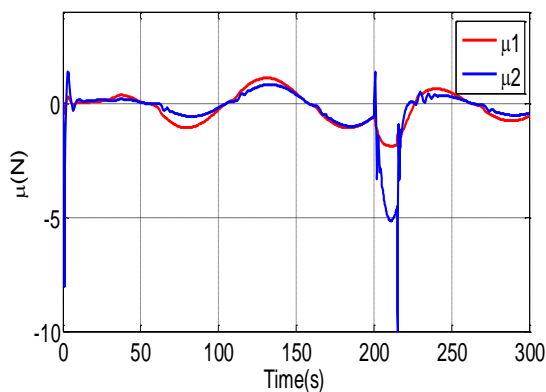
شکل ۵- خطای ردگیری

ردگیری متغیرهای حالت δz از مسیر مطلوب در شکل ۹ و متغیرهای جبری $\delta \mu$ در شکل ۱۰ نمایش داده شده است. همانطور که از نمودارها مشخص است ردگیری مسیر مرجع در مختصات دکارتی در حضور اغتشاش و نامعینی به خوبی انجام شده است ولی خطای ردگیری در کنترل نیرو کمی بیشتر شده است که می‌توان دلیل آن را ارتباط جبری این متغیرها با متغیرهای حالت دیگر سیستم دانست.

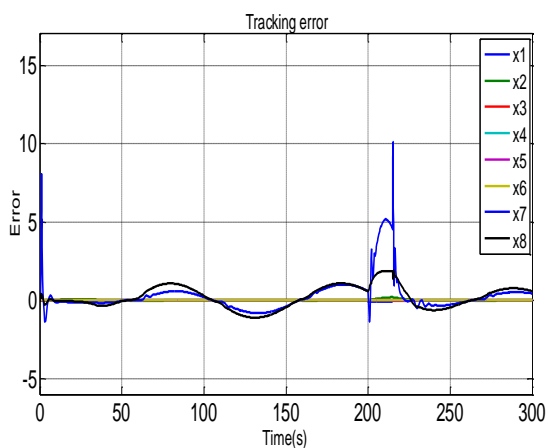
به عنوان مثال جابجایی ناگهانی در راستای محور x که راستای اعمال نیرو می‌باشد، مستقیماً بر نیروی وارده تاثیر گذار است؛ این پدیده را می‌توان در نمودار شکل ۱۰ مشاهده نمود. با توجه به نتایج شبیه‌سازی می‌توان گفت کنترل‌کننده



شکل ۹- ردگیری متغیرهای حالت δz از مسیر مطلوب در حضور اغتشاش و نامعینی



شکل ۱۰- متغیرهای μ در حضور اغتشاش و نامعینی



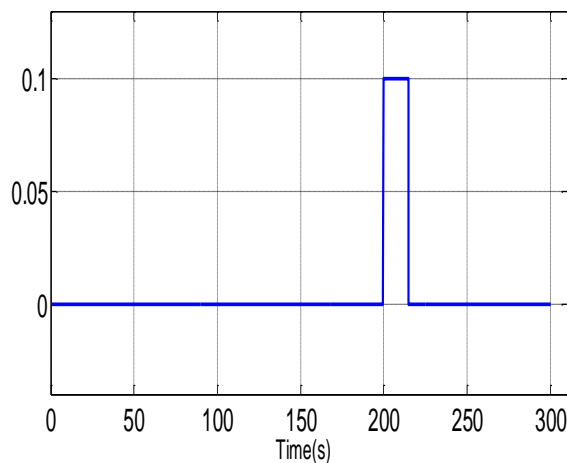
شکل ۱۱- خطای ردگیری در حضور اغتشاش و نامعینی در پارامترها

فیدبک حالت قابل تنظیم پیشنهادی در حضور نامعینی در پارامترها رفتار مناسبی ارائه می‌دهد ولی در حضور اغتشاش خارجی مقاومت کمتری از خود نشان می‌دهد. خطای ردگیری متغیرها در شکل ۱۱ و گشتاور کنترلی اعمال شده به سه مفصل ربات در شکل ۱۲ نشان داده شده است. با توجه به نتایج حاصل از دو شبیه‌سازی می‌توان به کارایی کنترل‌کننده فیدبک حالت تطبیقی پیشنهادی برای سیستم‌های سینگولار پی‌برد.

۶- نتیجه گیری

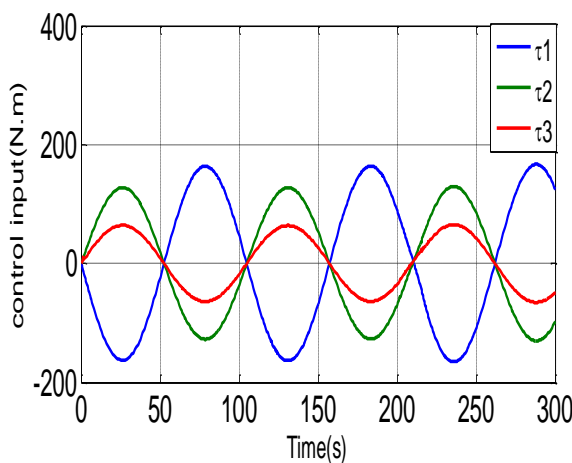
در این مقاله کنترل تطبیقی سیستم سینگولار چند متغیره مورد بررسی قرار گرفت. یک کنترل‌کننده فیدبک حالت قابل تنظیم بر اساس پایداری لیاپانوفی طراحی شد و بروی ربات تحت قید که به صورت سینگولار مدل شده بود پیاده سازی شد. مدل سینگولار ربات تحت قید به توصیف همزمان دینامیک سیستم و محدودیت‌های جبری حاکم بر سیستم می‌پردازد. رفتار کنترل‌کننده در حضور اغتشاش و نامعینی در پارامترها مورد بررسی قرار گرفت. روابط ریاضی و نتایج شبیه‌سازی کارایی کنترل‌کننده پیشنهادی را تایید می‌کنند.

External disturbance applied on x



شکل ۸- اغتشاش اعمال شده به متغیر حالت x

- [10] Dai L (1989) singular control systems. Springer-Verlag lecture notes in control and information Sciences 118, New York.
- [11] Shafiee M, Karimaghiaee P (1997) Optimal control for singular systems (rectangular case). Proc of ICEE 97 Tehran, Iran: 152–160.
- [12] Fridman E, Shaked U (2002) H_∞ -control of linear state-delay descriptor systems: an LMI approach. Linear Algebra and its Applications 351: 271–302.
- [13] Xia Y, Shi P, Liu G, Rees D (2005) Robust mixed H_2/H_1 state-feedback control for continuous-time descriptor systems with parameter uncertainties. Circuits Systems Signal Processing 24: 431–443.
- [14] Boukas EK (2005) Static Output feedback control for linear descriptor Systems: LMI Approach. Proc. IEEE International Conference on Mechatronics & Automation Niagara Falls, Canada.
- [15] Dodig M, Stoši M (2009) Singular systems, state feedback problem. Linear Algebra and its Applications 431: 1267–1292.
- [16] Wang Y, Sun ZQ, Sun FC (2004) Robust fuzzy control of a class of nonlinear descriptor systems with time-varying delay. Int J of Control Automation and Systems 2: 76–82.
- [17] Tung SL, Juang YT, Lee WH, Chiu HC (2011) An improved particle swarm optimization for exponential stabilization of a singular linear time-varying system. Expert Systems with Applications 38: 13425–13431.
- [18] Takaba K, Morihira N, Katayama YT (1995) A generalized Lyapunov theorem for descriptor systems. Systems Control Lett 24: 49–51.
- [19] Zhang Q, LLam J, Zhang L (1999) Generalized Lyapunov equations for analysing the stability of descriptor systems. Proc. 14th IFAC World Congress Beijing: 19–25.
- [20] Schraft RD, Wanner MC (1993) The aircraft cleaning robot skywash. Industrial Robot 20: 21–24.
- [21] Arnold M, Mehrmann V, Steinbrecher A (2004). Index reduction in industrial multibody system simulation.
- [22] Craig JJ (1986) Introduction to robotics: mechanics and control. Addison-Wesley Publishing Company, Reading, Mass.
- [23] Duan GR (2010) Analysis and design of descriptor linear systems. Springer.
- [۲۴] راهام آ (۱۳۹۰)، ضرب کرونکر و حساب دیفرانسیل و انتگرال ماتریسی به‌مراه کاربردها. مترجم شفیع م، معظم م، خادمی ا، تهران علوی.



شکل ۱۲- ورودی کنترلی در حضور اغتشاش و نامعینی

مراجع

- [۱] میری س م (۱۳۸۳) پیش بینی کنترل تعقیب یک ربات خاص دارای محدودیت با استفاده از تئوری سیستم‌های سینگولار. پایان نامه کارشناسی ارشد، تهران، دانشگاه صنعتی امیرکبیر،
- [2] Rückgauer A, Schiehlen W (1997) Simulation of modular dynamic systems. Proc 2nd MATHMOD, Vienna 329–334.
- [3] Kumar A, Daoutidis P (1999) Control of nonlinear differential algebraic equation systems with applications to chemical processes. CRC Press UK.
- [4] Lewis FL (1989) A survey of linear singular systems. circuit systems and signal processing 5: 3–36.
- [5] Halanay A, Rasvan VL (1997) Stability radii for some propagation models. J. of Mathematical Control and Information 14: 95–107.
- [6] Kumar A, Daoutidas P (1995) Feedback control of nonlinear differential-algebraic-equation systems. AIChE J 41: 619–636.
- [7] Kampowsky W, Rentrop P, Schmidt W (1992) Classification and numerical simulation of electric circuits. Surv. Math Ind 2: 23–65.
- [8] Mathis W (1992) Analysis of linear time-invariant networks in the frequency domain, in: RE Bank. Mathematical Modelling and Simulation of Electrical Circuits and Semiconductor Devices, Birkhäuser, Basel: 83–90.
- [9] Schiehlen W (1990) Multibody Systems Handbook. Springer, Berlin.