



## بررسی تجربی برداشت انرژی از راه رفتن انسان

روح اله حسینی<sup>۱\*</sup> و هادی فاتحی ناراب<sup>۲</sup>

<sup>۱</sup> دانشگاه آزاد اسلامی، واحد تهران جنوب، باشگاه پژوهشگران جوان و نخبگان، تهران، ایران

<sup>۲</sup> دانشگاه آزاد اسلامی، واحد تهران جنوب، دانشکده مهندسی مکانیک، تهران، ایران

مقاله مستقل، تاریخ دریافت: ۱۳۹۶/۰۲/۱۷؛ تاریخ بازنگری: ۱۳۹۶/۰۷/۲۶؛ تاریخ پذیرش: ۱۳۹۶/۱۰/۰۵

### چکیده

برداشت انرژی یا مهار انرژی، فرایند استخراج انواع انرژی محیط پیرامون، از طریق روش‌های مختلف است. مواد پیزوالکتریک، دسته‌ای از مواد هوشمند می‌باشند که کرنش مکانیکی را به ولتاژ الکتریکی تبدیل می‌کنند و چگالی توان تولیدی بیشتری در مقایسه با سایر روش‌های مهار انرژی دارند؛ بنابراین این مواد از گزینه‌های اصلی در برداشت انرژی از ارتعاشات و حرکات مکانیکی پیرامون به شمار می‌آیند. جهت برداشت انرژی و ذخیره سازی، پاشنه‌های کفش، منابع مناسبی از تنش مکانیکی، تغییر شکل و ارتعاش در زمان راه رفتن انسان می‌باشند. هدف از این مقاله، بررسی امکان استفاده از مواد پیزو الکتریک در کفش، به عنوان یک منبع انرژی جهت شارژ باتری است. به منظور امکان‌سنجی انجام کار، شبیه‌سازی اجزاء محدود مدل انجام شد و در ادامه نمونه آزمایشگاهی ساخته و مطالعه تجربی روی آن انجام گرفت. نتایج حاصل از تست‌ها نشان می‌دهد که استفاده از مبدل پیزوسرامیک جهت برداشت انرژی از نیروی فشاری حاصل از پا در راه رفتن، توانی در حدود ۵۵ mW را در بیشترین حالت ممکن ایجاد می‌کند؛ در صورتی که این توان جهت شارژ یک باتری قلمی قابل شارژ با ولتاژ ۱/۲ ولت و جریان ۹۰۰ میلی آمپر به کار گرفته شود، به ۱۹ ساعت زمان نیاز است.

**کلمات کلیدی:** برداشت انرژی؛ پیزو الکتریک؛ راه رفتن؛ کفش؛ انرژی مکانیکی.

## An Experimental Investigation of Power Scavenging from Human Walking

R. Hosseini<sup>1,\*</sup>, H. Fatehi Narab<sup>2</sup>

<sup>1</sup> Young Researchers and Elite Club, South Tehran Branch, Islamic Azad University, Tehran, Iran.

<sup>2</sup> MS, South Tehran Branch, Islamic Azad University, Tehran, Iran.

### Abstract

Energy harvesting or energy scavenging is the process of extracting energy of the surrounding environment, through various methods. No need to replace worn-out batteries and reducing maintenance costs and the use of medical devices within the body, are the important reasons for using energy harvesters. Piezoelectric materials are a class of smart materials that convert mechanical strain into electrical voltage and produce higher power density compared with other materials. Thus piezoelectric materials, are the main options in energy harvesting from vibration and mechanical movements. For energy harvesting and storage, shoe heels are suitable sources of mechanical stress, deformation and vibration during human walking. The purpose of this paper is to examine the possibility of using piezoelectric materials in footwear as a power source for charging the battery. The results of the tests, show that the use of piezo-ceramic converter for energy harvesting from the pressure of feet walking, can produce maximum power of 55mW. It will takes 19 hours to charge a rechargeable battery with a voltage of 2.1 volts and a current of 900 mA.

**Keywords:** Energy harvesting; Piezoelectric; Walking; Shoes; Mechanical energy.

\* نویسنده مسئول؛ تلفن: ۰۲۱۷۷۱۰۵۱۰

آدرس پست الکترونیک: mech@gmail.com

## ۱- مقدمه

در سال‌های اخیر توجه زیادی به روش‌های تأمین توان تجهیزات الکترونیکی کوچک و بی‌سیم شده است که به طور گسترده در کاربردهای صنعتی، تجاری، پزشکی و ... مورد استفاده قرار می‌گیرند. معمولاً انرژی الکتریکی چنین تجهیزاتی با استفاده از باتری‌های بزرگ با عمر محدود تأمین می‌شود. یک روش جایگزین جهت تأمین این انرژی، استفاده از انرژی محیط است. انرژی محیط در هر جایی از محیط پیرامونمان وجود دارد. این انرژی به شکل منابع انرژی سینماتیک نظیر، باد، امواج، ساختارهای ارتعاش‌کننده، منابع انرژی الکترومغناطیس نظیر، طیف‌های ارتباطی بی‌سیم، انرژی خورشیدی، منابع انرژی حرارتی مانند، دمای بدن انسان و حرارت ناشی از وسایل نقلیه و انرژی ناشی از مکانیزم‌های زیستی نظیر سوخت‌های زیستی وجود دارد [۱-۳]. در این میان برداشت انرژی از انسان به ویژه برای تجهیزات الکترونیکی همراه و سنسورهای پزشکی قابل نصب در بدن، از اهمیت ویژه‌ای برخوردار است.

بدن انسان مقدار قابل ملاحظه‌ای از انرژی را برای فعالیت‌های خود نظیر، راه رفتن، فکر کردن، خوابیدن و موارد دیگر مصرف می‌کند. برای مثال یک مرد ۷۰ کیلوگرمی به طور میانگین در هر روز ۱۱۰۰۰ کیلوژول (۱۲۷ وات) انرژی مصرف می‌کند. بدن انسان به طور تقریبی ۱۰۰ وات را در زمان استراحت و ۱۶۳۰ وات را در زمان دویدن مصرف می‌کند. به طور میانگین برای فعالیت‌های عادی روزانه، ۲۵٪ از انرژی توسط استخوان‌بندی بدن و قلب، ۱۹٪ توسط مغز، ۱۰٪ توسط کلیه‌ها و ۲۷٪ توسط کبد و طحال مصرف می‌شود [۴].

در مقوله برداشت انرژی از حرکات بدن انسان، روش‌های مختلفی شامل، روش‌های حرکتی فعال و غیرفعال بدن وجود دارد. برای مثال برخی از روش‌های فعال برای تولید الکتریسیته عبارتند از: استفاده از دوچرخه‌های تولید الکتریسیته و پلیت‌های پیزوالکتریک که در یک مسیر پر رفت و آمد کار گذاشته می‌شوند. روش‌های غیرفعال شامل، برداشت انرژی از حرکات زانو، تجهیزات نصب شده در کفش و یا برداشت‌کننده‌هایی از تنفس و حرکات طبیعی بدن می‌باشند. در حالت کلی در روش‌های فعال، شخص به طور فعال در حال تولید الکتریسیته است و در روش‌های غیر فعال،

برداشت انرژی از حرکات غیرفعال شخص صورت می‌گیرد. هرچند روش‌های غیرفعال انرژی کمتری تولید می‌کنند، ولی راحت‌تر می‌توانند مورد استفاده قرار گیرند [۴]. در حوزه برداشت انرژی با استفاده از نیروهای غیر فعال انسان طی تحقیقی که توسط شرکت IBM انجام شده است، در حالت طبیعی حدود ۰/۸۳ وات در تنفس، ۶۰ وات در حرکت بازو، ۱۹-۶/۹ میلی وات در حرکت انگشتان دست، ۰/۹۳ وات در تغییر فشار خون، ۶۷ وات در راه رفتن از طریق پا و ۴/۸-۲/۴ وات در تلفات گرمایی بدن وجود دارد [۵].

همانطوری که مشاهده می‌شود، بیشترین میزان توان قابل برداشت، مربوط به برداشت انرژی از راه رفتن است. در همین راستا تحقیقات زیادی در رابطه با کسب انرژی از حرکات بدن بر اساس مکانیزم‌هایی از قبیل، برداشت‌کننده‌های الکترومغناطیسی، ترموالکتریک، نانوتربیوالکتریک و پیزوالکتریک انجام شده است [۶]. برداشت‌کننده‌های انرژی پیزوالکتریک و ژنراتورهای نانوتربیوالکتریک، می‌توانند به طور مستقیم انرژی مکانیکی را به انرژی الکتریکی تبدیل کنند؛ بنابراین ساختار آن‌ها نسبت به سایر برداشت‌کننده‌ها فشرده‌تر و ساده‌تر است. از آنجائی که مواد مربوط به ژنراتورهای نانوتربیوالکتریک در دسترس نیست، از این رو تمرکز این تحقیق روی برداشت‌کننده‌های پیزوالکتریک است. تیتانیوم زیرکونات سرب (PZT) و پلی ونیلیدن دی فلوراید (PVDF)، به دلیل کارایی بالای آن‌ها، دو دسته مهم از مواد پیزوالکتریک می‌باشند. PZT صلب، شکننده و سنگین است و محدودیت‌هایی را در کاربردهای پوشیدنی ایجاد می‌کند که در آن‌ها انعطاف‌پذیری بیشتری مورد نیاز است [۶]. پیزوالکتریک‌های دارای انعطاف‌پذیری بالا به راحتی شکل داده می‌شوند، اما این مواد دارای راندمان و چگالی انرژی پایین‌تری نسبت به مواد PZT می‌باشند.

کیمیسیس<sup>۱</sup> و همکاران، پاشنه کفش را با هشت لایه PVDF با ضخامت ۲۸ میکرومتر پوشانده و با استفاده از آن توانستند ۱/۲ میلی‌وات توان از راه رفتن برداشت کنند [۷]. گرانستروم<sup>۲</sup> و همکاران، از بندهای PVDF برای برداشت انرژی از حرکت کوله پشتی استفاده کردند و توانی در حدود ۴۵/۶ میلی‌وات در زمان پیاده روی با سرعت ۰/۹-۱/۳ متر بر ثانیه

<sup>1</sup> Kymissis

<sup>2</sup> Granstrom

بیشترین فشار از پا به مبدل و جلوگیری از خمش و شکستن آن می‌شود. طبق بررسی‌های انجام شده در میان مبدل‌های پیزوسرامیک موجود، مبدل Thunder دارای سطح ولتاژ بالاتری نسبت به مبدل‌های مشابه خود است؛ لذا از بین مبدل‌های موجود، این مبدل برای جاسازی درون کفش انتخاب گردید. مشخصات این نوع مبدل، در شکل ۱ به نمایش درآمده است.

این نوع مبدل توسط محققان بسیاری مورد استفاده قرار گرفته است [۱۳-۱۵]. مبدل Thunder، یک مبدل فروالکتریک کامپوزیتی با یک لایه پیزوالکتریک است که توسط شرکت Face International تحت لیسانس NASA ساخته می‌شود. این مبدل از لایه‌های متعددی از ماده تشکیل شده است. لایه زیرین مبدل Thunder، از فولاد زنگ نزن لایه میانی سرامیک، PZT-5A و لایه بالایی از آلومینیوم تشکیل گردیده، برای اتصال این لایه‌ها به هم، از چسب LarC-SI استفاده شده است. لایه‌های مونتاژ شده جهت فرایند عمل‌آوری در اتوکلاو قرار داده می‌شوند. در طول سیکل اتوکلاو، قطعه ساندویچی تحت حرارت و فشار قرار می‌گیرد. پس از آن قطعه سرد شده، به دمای اتاق می‌رسد. در طول چرخه سرد کردن، به دلیل عدم انطباق ضرایب انبساط حرارتی، انقباض لایه‌های فلز و سرامیک با سرعت‌های متفاوت انجام می‌شود و لایه سرامیک تحت فشار قرار می‌گیرد. با این حال استحکام چسب قطعات را بهم نگه می‌دارد؛ بنابراین در لایه‌های قطعه ساندویچی پیش‌تنشی ایجاد می‌شود که موجب ایجاد انحناء در محصول نهایی خواهد شد.

اعمال نیرو روی سطح مبدل پیزوسرامیک، موجب کاهش انحناء در مبدل و ایجاد ولتاژ الکتریکی می‌شود. با در نظر گرفتن شرایط تکیه‌گاهی ساده و اعمال نیرو روی سطح مبدل، سیگنال ولتاژی در حدود ۲۰۰ ولت مثبت و ۲۰۰ ولت منفی ایجاد می‌شود که با استفاده از اسکوپ قابل نمایش بوده، در شکل ۲ نشان داده شده است.

## ۲-۲- شبیه‌سازی اجزاء محدود

ابعاد قطعه پیزوالکتریک در کاتالوگ کالا و در شکل ۱ آورده شده است [۱۶]. آنچه که در کاتالوگ به آن اشاره شده است، مقدار ۱/۶۵ میلی‌متر جابه‌جایی برای قطعه در حالت تکیه‌گاه ساده و مقدار ۳/۱۸ میلی‌متر برای حالت یک سرگردار در

کسب کردند [۸]. یانگ<sup>۱</sup> و یان<sup>۲</sup> زانوبندی از ماده PVDF ساختند که توانایی تولید توانی در حدود ۰/۸۷ میلی‌وات با فرکانس ۳/۳ هرتز را دارا بود [۹]. ژائو<sup>۳</sup> و یو<sup>۴</sup> از دو نوع نمونه ساندویچی لایه‌های پیزوالکتریک PVDF، برای برداشت انرژی از راه رفتن استفاده کردند. آن‌ها با استفاده از مجموعه‌ای از آزمایشات نشان دادند که برداشت و ذخیره انرژی حاصل از راه رفتن انسان می‌تواند به عنوان یک منبع تغذیه قابل حمل با توان پایین عمل کند و به طور بالقوه یک جایگزین با ارزش برای باتری‌ها بشمار می‌آید [۶]. حسینی<sup>۵</sup> و همکاران، به استخراج معادلات مربوط به برداشت‌کننده‌های انرژی پیزوالکتریک به شکل تیر یکسرگردار و هندسه‌های متفاوت پرداخته‌اند. این شکل رایج در اکثر کاربردهای تئوری و عملی، مورد استفاده قرار می‌گیرد [۱۰-۱۲].

در مورد کفش‌های برداشت‌کننده انرژی در ایران پژوهش جدی صورت نگرفته است و اکثر پژوهش‌های پیشین جنبه تئوری داشته، کمتر جنبه عملی به خود گرفته است. در پژوهش حاضر با جاسازی یک مبدل پیزو سرامیک در کفش به بررسی اثر مستقیم پیزوالکتریک پرداخته و از طریق دو مدار برداشت انرژی طراحی شده، امکان شارژ یک باتری قلمی با استفاده از توان برداشت شده از گام برداشتن مورد مطالعه قرار گرفته است.

## ۲- مبدل انرژی مکانیکی به الکتریکی

### ۲-۱- انتخاب مبدل

در برداشت انرژی از راه رفتن انسان، استفاده از مبدل‌های پلیمری PVDF به دلیل انعطاف‌پذیری بالا و آسیب‌پذیری کمتر در زمان خمش جذابیت بیشتری دارد؛ اما از آنجایی که این نوع از مواد پیزو الکتریک، کارایی پایین‌تری نسبت به مواد پیزوسرامیک دارند، انتخاب یکی از این مواد جهت برداشت انرژی از راه رفتن، چالش برانگیز است. در این تحقیق از مبدل پیزوسرامیک که درون پاشنه کفش جاسازی شده، برای تبدیل انرژی مکانیکی به انرژی الکتریکی استفاده شده است. جاسازی مبدل پیزو سرامیک در پاشنه پا، موجب اعمال

<sup>1</sup> Yang

<sup>2</sup> Yun

<sup>3</sup> Zhao

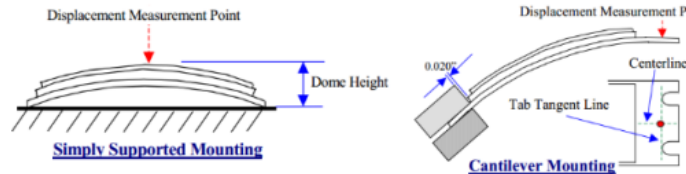
<sup>4</sup> You

<sup>5</sup> Hosseini



TH-6R Dimensions & Physical Properties	
Mass	0.0358 lbs
	16.3 g
Footprint (domed) <sup>1</sup>	2.985" x 2.040"
	75.82 mm x 51.82 mm
Footprint (flat) <sup>2</sup>	3.00" x 2.040"
	76.20 mm x 51.82 mm
Piezo Thickness	0.015"
	0.38 mm
Total Thickness	0.028"
	0.71 mm
Dome Height <sup>3</sup>	0.167"
	4.24 mm

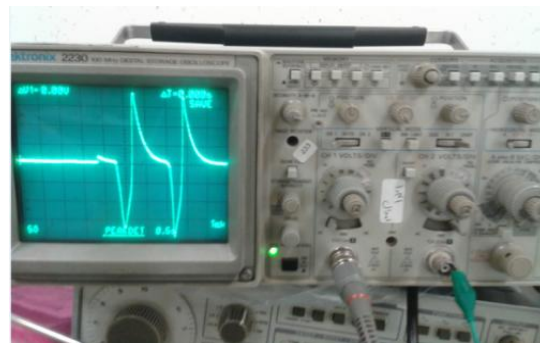
TH-6R Specifications: Electrical and Mechanical Properties						
Capacitance	Max. Voltage <sup>4</sup>			Typical Maximum Displacement		Block Force
	+	-	Peak to Peak (Zero DC offset)	Simply Supported	Cantilevered	
77 nF	900 V	450 V	+/- 450 V	0.065"	0.125"	30 lbf
				1.65 mm	3.18 mm	134 N



شکل ۱- مشخصات مبدل Thunder-6r

میلی‌متر در نظر گرفته می‌شود. در شکل ۳، مدل شبیه‌سازی شده از این قطعه در نرم‌افزار COMSOL Multiphysics 5.2.1 نشان داده شده است. این نرم افزار یک مجموعه شبیه‌سازی است که می‌تواند معادلات دیفرانسیل سیستم‌های غیر خطی را توسط مشتق‌های جزئی روش المان محدود در فضاهای یک، دو و سه بعدی حل نماید. این نرم افزار می‌تواند در حضور چالش‌هایی نظیر، میدان‌های الکترومغناطیسی، کشش، دینامیک سیالات و دینامیک گاز به خوبی راهگشا باشد.

در مش‌بندی از المان Free Tetrahedral استفاده شده است. هدف از شبیه‌سازی، بررسی میزان ولتاژ بدست آمده از نیروی اعمالی به مبدل پیزوالکتریک است [۱۷]. جهت بررسی دقیق این موضوع، از بار گسترده فشاری استفاده می‌شود؛ به گونه‌ای که با اعمال تنش به سطح بالایی مبدل، تغییرات جابه‌جایی و ولتاژ در لایه PZT، مورد مطالعه قرار می‌گیرد. از آنجایی‌که بیشترین میزان جابه‌جایی طبق کاتالوگ برابر ۱/۶mm است، بنابراین با در نظر گرفتن این مقدار از جابه‌جایی، تنش معادل ۱/۹۳ مگاپاسکال می‌بایست به سطح بالایی مبدل اعمال شود. برای شبیه‌سازی قطعه پیزوالکتریک لازم است که یک سطح قطعه را زمین فرض کرد (با ولتاژ صفر) و تغییرات ولتاژ سر دیگر را نسبت به آن بررسی کرد.



شکل ۲- نمایش مقدار ولتاژ خروجی پیزوالکتریک بر روی اسکوپ

نظر گرفته شده است. قطعه پیزوالکتریک، دارای ولتاژ ماکزیمم ۴۵۰ ولت و ولتاژ پیک تا پیک ۹۰۰ ولت است. لازم به ذکر است که مقادیر ذکر شده در کاتالوگ زمانی قابل استناد است که توسط شبیه‌سازی‌ها و تست عملی تایید شوند. آنچه که در شبیه‌سازی قطعه پیزوالکتریک مورد نیاز است، خواص دقیق و ضخامت هریک از لایه‌های پیزوالکتریک و نیز انحنای قطعه است. در شبیه‌سازی تک‌لایه PZT، از شرایط بارگذاری موجود در کاتالوگ یعنی نیروی ۱۳۴ نیوتن و حالت تکیه‌گاهی ساده استفاده می‌شود. ابعاد این نمونه برابر، ۵۱/۸۲ mm × ۵۱/۸۲ mm و انحنای آن برابر ۳/۵۳

می‌کند و در مقدار  $1/6$  میلی‌متر به ولتاژ  $750$  ولت خواهد رسید. این عدد بر اساس مقدار ولتاژ ارائه شده در کاتالوگ باید  $900$  ولت باشد که چیزی در حدود  $16/67$  درصد اختلاف میان نتایج وجود دارد. این خطا به دلیل استخراج پارامترها و ثوابت پیزوالکتریک مورد نیاز به عنوان ورودی در نرم‌افزار اجزاء محدود از مراجع دیگر نظیر، کتابخانه نرم‌افزار به غیر از شرکت سازنده مواد است؛ زیرا این ثوابت تا حدودی بین مراجع مختلف متغیر می‌باشند و بعضاً توسط شرکت سازنده ارائه نمی‌گردند. ضمن اینکه ممکن است، خطاهایی در شبیه‌سازی اجزاء محدود وجود داشته باشد که منجر به بروز این اختلاف بین نتایج شبیه‌سازی و نتایج کاتالوگ شرکت سازنده شده باشد.

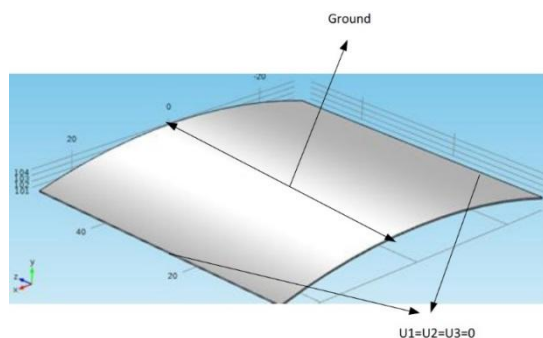
### ۳- مدار برداشت‌کننده انرژی

#### ۳-۱- طراحی مدار برداشت انرژی

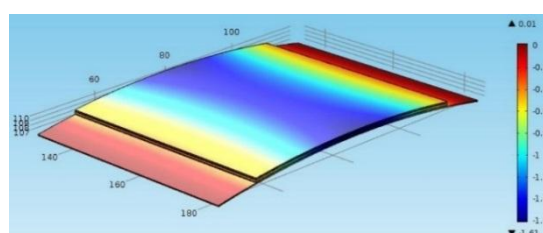
مبدل Thunder برق AC با ولتاژ بالا و جریان پایین تولید می‌کند که نمی‌تواند نیاز تجهیزات الکترونیکی را فراهم کند که با برق DC کار می‌کنند. بدین منظور می‌بایست مداری جهت مدیریت توان تولیدی طراحی شود. طراحی مدار مدیریت توان، مستلزم تعیین مقدار مقاومت داخلی مبدل پیزوالکتریک و سطح جریان خروجی آن است.

از آنجایی که مبدل‌های پیزوالکتریک به عنوان یک سیستم یکپارچه شناخته می‌شوند، تعیین مقاومت آن‌ها با استفاده از روش‌های متداول امکان‌پذیر نمی‌باشد؛ لذا جهت تعیین مقدار مقاومت پیزوالکتریک از یک مدار استفاده می‌شود. به این صورت که مقاومت متغیری را به پیزوالکتریک بسته و سپس از معادل تونن آن برای محاسبه مقدار مقاومت منبع استفاده می‌شود (شکل ۶).

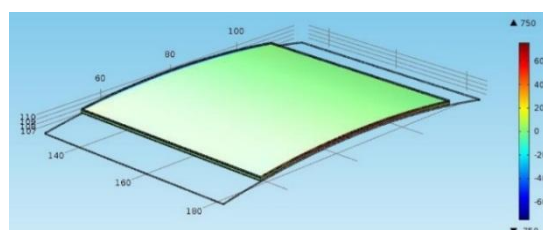
با تغییر ولتاژ متغیر و محاسبه ولتاژ تونن آن، ولتاژ تونن کاهش می‌یابد تا جایی که به مقدار نصف یعنی  $100$  ولت می‌رسد. در این حالت ولتاژ مقاومت متغیر با ولتاژ تونن برابر شده، مقدار مقاومت پیزوالکتریک برابر مقاومت متغیر خواهد بود. عددی که از این آزمایش بدست آمد، برابر  $200$  کیلو اهم است؛ بنابراین با احتساب ولتاژ  $200$  ولت به عنوان ولتاژ خروجی مبدل پیزوالکتریک و مقاومت  $200$  کیلو اهم، طبق قانون اهم مقدار جریان خروجی مبدل پیزو سرامیک  $1 \text{ mA}$  خواهد بود.



شکل ۳- مدل شبیه‌سازی شده از مبدل پیزوالکتریک در نرم‌افزار COMSOL



شکل ۴- کانتور کرنش در مبدل Thunder-6r شبیه‌سازی شده در نرم‌افزار اجزاء محدود COMSOL



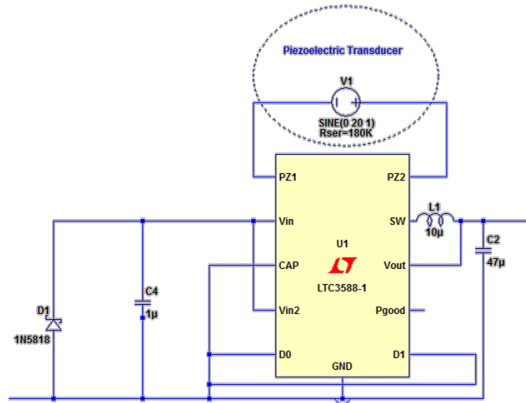
شکل ۵- کانتور تغییرات ولتاژ در مبدل Thunder-6r شبیه‌سازی شده در نرم‌افزار اجزاء محدود COMSOL

از نمودارهای رنگی نشان داده شده می‌توان دریافت که حداکثر مقدار جابه‌جایی بدست آمده از اعمال فشار روی لایه PZT-5A، برابر  $1/61$  میلی‌متر و ماکزیمم تنش ایجاد شده در لایه PZT، برابر  $54/5$  مگاپاسکال است. بیشترین مقدار جابه‌جایی، در ناحیه میانی لایه PZT و کمترین میزان جابه‌جایی، در نواحی نزدیک به تکیه‌گاه است. از آنجایی که مقدار ولتاژ الکتریکی ایجاد شده در لایه PZT به مقدار کرنش ایجاد شده وابسته است، بنابراین بیشینه مقدار ولتاژ الکتریکی در ناحیه‌ای اتفاق خواهد افتاد که بیشترین مقدار جابه‌جایی رخ می‌دهد. با افزایش میزان جابه‌جایی در قطعه پیزوالکتریک، ولتاژ پیزوالکتریک به صورت خطی کاهش پیدا

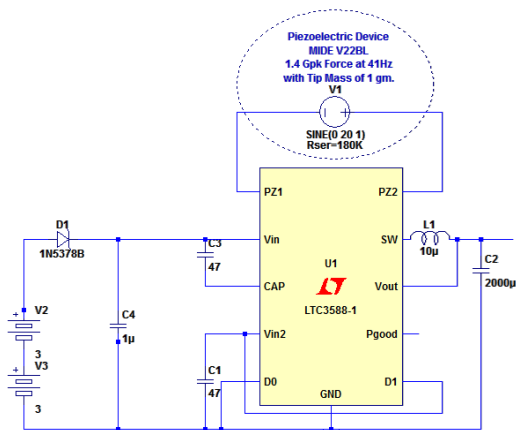
به منظور افزایش حد ولتاژ خروجی مدار و افزایش عمر باتری به کار رفته است. خروجی این مدار، یک خازن ۲۲۰۰ میکرو فارادی است که با استفاده از کانکتور فونیکس به یک باتری قلمی جهت شارژ متصل است. شکل ۸ شماتیک این مدار را نشان می‌دهد.

### ۳-۲- ساخت مدار برداشت انرژی

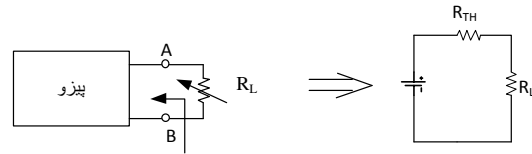
به دلیل وجود آی سی LTC3588-1 و نحوه قرارگیری پین‌های آن، مدار برداشت انرژی مستقیم و مدار برداشت انرژی با پشتیبانی باتری به صورت دو لایه طراحی و ساخته می‌شوند؛ همچنین جهت کاهش اثر نویز بر نتایج حاصله، از روش پلی‌گون<sup>۱</sup> استفاده می‌شود. برای ورودی و خروجی مدار، از دو



شکل ۷- شماتیک مدار برداشت انرژی مستقیم



شکل ۸- شماتیک مدار برداشت انرژی با پشتیبانی باتری



شکل ۶- مدار تعیین کننده مقاومت مبدل پیزو سرامیک

برای استفاده از ولتاژ خروجی پیزوالکتریک جهت شارژ باتری می‌بایست، ولتاژ بدست آمده یکسو شده، جریان حاصل از آن تقویت شود. عمل یکسوسازی ولتاژ با استفاده از مبدل‌های یکسوساز یا همان پل دیود امکان‌پذیر است. پس از یکسوسازی ولتاژ AC به DC، جهت استفاده از آن در تجهیزات الکترونیکی با توان پایین لازم است، جریان خروجی مبدل پیزوالکتریک تقویت شود. این عمل با استفاده از مبدل باک اتفاق می‌افتد. مبدل باک نوعی مبدل DC-DC کاهنده است که ولتاژ را به سمت پایین تنظیم می‌کند. قطعه‌ای که بتواند عمل یکسوسازی و کاهش سطح ولتاژ DC و افزایش سطح جریان را انجام دهد و از اتلاف پایین و راندمان بالا برخوردار باشد، آی سی LTC3588-1 است. آی سی یک پل یکسوساز تمام موج با اتلاف پایین با یک مبدل باک با راندمان بالا است که جریان‌هایی در حد نانوآمپر را به عنوان ورودی قبول کرده، خروجی جریان بالاتر از ۱۰۰ میلی‌آمپر فراهم می‌کند. با استفاده از آی سی LTC3588-1 و نرم‌افزار LTSpice، دو مدار برداشت انرژی طراحی شده است.

### ۳-۱-۱- مدار برداشت انرژی مستقیم

این مدار متشکل از یک منبع پیزوالکتریک است که بسته به ولتاژ تولید شده توسط مبدل، تعداد پالس‌های جریان و زمان رسیدن ولتاژ به ولتاژ ماکزیمم تغییر می‌کند. خروجی ولتاژ این مدار، ۱/۸ ولت و بیشترین جریان قابل دستیابی از این مدار، برابر ۲۷۰ میلی‌آمپر است. از آنجایی که تنها منبع تغذیه این مدار مبدل پیزوسرامیک است و خروجی مدار مستقیماً به باتری متصل می‌شود، این مدار شارژ مستقیم نامیده می‌شود. شماتیک این مدار، در شکل ۷ نشان داده شده است.

### ۳-۱-۲- مدار برداشت انرژی با پشتیبانی باتری

این مدار از یک باتری ۶ ولت جهت راه‌اندازی اولیه مدار بهره می‌برد. کاربرد همزمان باتری و برداشت‌کننده پیزوالکتریک،

<sup>۱</sup> Polygon



شکل ۱۰- نحوه قرارگیری مدار برداشت انرژی در یک کفش

چنانچه در کاتالوگ مبدل به آن اشاره شده است، نیروی لازم برای قفل کردن مبدل پیزو سرامیک thunder-6r در حدود ۱۳۴ نیوتن است. به ازای این نیروی عملی، سطح پیزوالکتریک صاف شده، انحنای آن از بین می‌رود؛ بنابراین با اعمال نیروی وارد شده از پاشنه پا و اتصال خازن خروجی مدار به اسکوپ، ولتاژ مدار روی صفحه اسکوپ نمایش داده می‌شود (شکل ۱۱).

نکته حائز اهمیت در این مدار این است که به ازای هر فشار پا، ولتاژی به میزان ۱/۶ ولت در خازن ۴۷ میکروفارادی مدار برداشت انرژی مستقیم و ۳/۶ ولت در خازن ۲۲۰۰ میکروفارادی مدار برداشت انرژی با پشتیبانی باتری ایجاد می‌شود که موجب شارژ خازن می‌شود. زمان شارژ خازن طبق رابطه (۱) قابل محاسبه است.

$$q = cv \rightarrow It = cv \quad (1)$$

با فرض اینکه خازن در زمانی که به ۰/۹ مقدار بار ماکزیمم خود برسد، شارژ شده است، در این صورت زمان شارژ خازن در هر مدار برابر است با:

$$t = \frac{cv}{0.9I} = \frac{47\mu F \times 50V}{0.9 \times 0.5mA} = 5.22s \quad \text{مدار شارژ مستقیم} \quad (2)$$

$$t = \frac{cv}{0.9I} = \frac{2200\mu F \times 6.3V}{0.9 \times 15.4mA} = 1s \quad \text{مدار پشتیبانی باتری}$$

بنابراین در مدار برداشت انرژی مستقیم، زمان بیشتری برای شارژ خازن وجود دارد، به گونه‌ای که اگر هر گامی را یک ثانیه در نظر بگیریم که توسط انسان برداشته می‌شود، پنج قدم نیاز است تا خازن خروجی مدار برداشت انرژی شارژ شود.

کانکتور فونیکس دو پین استفاده شده است. جهت مونتاژ آی‌سی روی PCB، دو نکته حائز اهمیت است. کف آی‌سی می‌بایست به کف PCB لحیم شود و درجه حرارت لحیم‌کاری آی‌سی نباید از دمای ۳۰۰ درجه و زمان ۱۰ ثانیه تجاوز کند. شکل ۹ مدار برداشت انرژی مستقیم و مدار برداشت انرژی با پشتیبانی باتری را نشان می‌دهد. لازم به ذکر است، این مدار برای کار آزمایشگاهی طراحی شده است و برای صنعتی‌سازی طرح مد نظر، می‌توان از مدارات فشرده‌تر با قطعات smd استفاده کرد.

#### ۴- تست تجربی مدار برداشت انرژی

با قرار دادن مبدل پیزو سرامیک در پاشنه کفش و اتصال آن به مدار برداشت انرژی به ازای اعمال نیرو می‌توان ولتاژ خروجی مدار را روی صفحه اسکوپ مشاهده کرد. در شکل ۱۰، نحوه قرارگیری مدار برداشت انرژی در یک پوتین مشاهده می‌شود.



(الف)



(ب)

شکل ۹- مدار برداشت انرژی مستقیم و (ب) مدار برداشت انرژی با پشتیبانی باتری

بنابراین مدت زمان لازم جهت شارژ یک باتری ۹۰۰ mA با استفاده از مدار برداشت انرژی مستقیم، ۱۳۵۰ ساعت است که عملاً امکان پذیر نمی‌باشد. در صورت استفاده از مدار برداشت انرژی با پشتیبانی باتری، زمان لازم جهت شارژ ۱۹ ساعت می‌باشد که زمان زیادی است. برای بهبود این زمان نیاز است، از مواد پیزوالکتریک با کارایی‌های بالاتر استفاده شود و در کنار استفاده از برداشت کننده‌های انرژی پیزوالکتریک به صورت هیبریدی، از روش‌های برداشت انرژی الکترومغناطیسی و الکترواستاتیکی نیز استفاده گردد [۱۸].

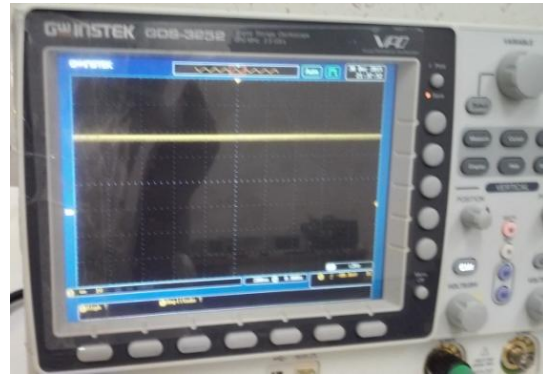
### ۵- جمع بندی

امروزه از مبدل‌های پیزوالکتریک در سطح وسیعی از صنایع استفاده می‌شود. در زندگی روزمره نیز این مبدل‌ها به مرور در حال باز کردن جای خود هستند. یکی از این کاربردها، در کفش‌های برداشت کننده انرژی مکانیکی است که می‌توانند انرژی حاصل از راه رفتن انسان را به انرژی الکتریکی تبدیل نمایند. در این مقاله، نحوه عملکرد مبدل در نرم افزار اجزاء محدود COMSOL Multiphysics شبیه سازی شده، نتایج با مقادیر آورده شده در کاتالوگ توسط شرکت سازنده مقایسه شده‌اند. میزان خطای موجود تقریباً ناچیز است. نتایج حاصل از تست مدارهای برداشت انرژی در کفش نشان می‌دهد که استفاده از مبدل پیزوسرامیک، جهت برداشت انرژی از نیروی فشاری پا در راه رفتن امکان پذیر است و توانی در حدود ۴۸mW را در بیشترین حالت ممکن ایجاد می‌کند. از بررسی‌های انجام شده در مدار برداشت انرژی می‌توان دریافت که مدار برداشت انرژی مستقیم به دلیل سطح ولتاژ و جریان پایین (۱/۶ ولت و جریان ۰/۵ میلی آمپر) توصیه نمی‌شود و کارایی لازم را ندارد. حداکثر توان خروجی از این مدار، ۰/۸ mW است که توان ناچیزی است. به طور مثال برای شارژ یک باتری ۱/۲ ولتی با جریان ۹۰۰ mA زمانی در حدود ۱۳۵۰ ساعت نیاز است که عملاً شارژ آن با استفاده از این روش امکان پذیر نمی‌باشد. حال اگر از مدار برداشت انرژی با پشتیبان باتری استفاده شود با توجه به ولتاژ خروجی ۳/۶ ولت و جریان ۱۵/۴ mA، توانی در حدود ۵۵/۴۴ mW ایجاد می‌شود که برای شارژ باتری ۱/۲ ولتی با جریان ۹۰۰ mAh زمانی در حدود ۱۹ ساعت نیاز است. با احتساب زمان پیاده روی روزانه ۴ ساعت برای هر فرد، مدت زمان ۵ روز برای

در مدار برداشت انرژی با پشتیبانی باتری با اینکه ظرفیت خازن خروجی ۲۲۰۰ میکرو فاراد است، زمان ۱ ثانیه تا شارژ کامل آن نیاز است، یعنی با هر قدم، خازن به طور کامل شارژ شده، از آن می‌توان برای شارژ باتری استفاده کرد.



(الف)



(ب)

شکل ۱۱- الف) نمایش مقدار ولتاژ خروجی مدار برداشت انرژی مستقیم و ب) نمایش مقدار ولتاژ خروجی مدار برداشت انرژی با پشتیبان باتری

حال اگر از انرژی الکتریکی برداشت شده از قطعه پیزوالکتریک برای شارژ یک باتری با ولتاژ ۱/۲ ولت و ظرفیت ۹۰۰mAh استفاده شود، در این صورت زمان لازم برای شارژ آن با استفاده از مدار برداشت انرژی مستقیم و مدار برداشت انرژی با پشتیبانی باتری برابر با رابطه (۳) است:

$$t_{charge} = \frac{1.2v \times 900mA \times 1hour}{1.6v \times 5mA} = 1350hour \quad \text{مدار شارژ مستقیم} \quad (3)$$

$$t_{charge} = \frac{1.2v \times 900mA \times 1hour}{3.6v \times 15.4mA} = 19hour \quad \text{مدار پشتیبان باتری}$$



- [9] Yang B, Yun KS (2012) Piezoelectric shell structures as wearable energy harvesters for effective power generation at low-frequency movement. *Sens Actuators A Phys* 188: 427-433.
- [10] Hosseini R, Hamed M (2015) An investigation into resonant frequency of trapezoidal V-shaped cantilever piezoelectric energy harvester. *Microsyst Technol* 1-8.
- [11] Hosseini R, Hamed M (2015) Improvements in energy harvesting capabilities by using different shapes of piezoelectric bimorphs. *JMM* 25.
- [12] Hosseini R, Hamed M (2016) Study of the resonant frequency of unimorph triangular V-shaped piezoelectric cantilever energy harvester. *ILADMT* 8.
- [13] Palmer JA, Dessent B, Mulling JF, Usher T, Grant E, Eischen JW (2004) The design and characterization of a novel piezoelectric transducer-based linear motor. *IEEE ASME Trans Mechatron* 9: 392-398.
- [14] Sodano HA, Park G, Inman D (2004) Estimation of electric charge output for piezoelectric energy harvesting. *Strain* 40: 49-58.
- [15] Pereyma M (2007) Overview of the modern state of the vibration energy harvesting devices. in *Perspective Technologies and Methods in MEMS Design, MEMSTECH, International Conference on* 107-112.
- [16] Taleghani BK, Campbell JF (1999) Nonlinear finite element modeling of THUNDER piezoelectric actuators. *Symposium on Smart Structures and Materials* 555-566.
- [۱۷] حسینی ر، لطافتی م ح، حسینی مقدم س س (۱۳۹۶) برداشت انرژی ارتعاشی با استفاده از تیر یکسر درگیر با دو لایه پیزوالکتریک. *مجله علمی پژوهشی مکانیک سازه‌ها و شاره‌ها* ۷(۱): ۱-۹.
- [۱۸] حسینی ر، حامدی م (۱۳۹۲) مهارکننده های انرژی مکانیکی. *مجله علمی ترویجی مهندسی مکانیک ایران* ۲۰(۹۲): ۲۵-۳۰.
- شارژ آن نیاز است. این مدت زمان زیادی است و برای کاهش این زمان می‌بایست، سطح ولتاژ و جریان را در خروجی مدار افزایش داد. جهت افزایش سطوح جریان و ولتاژ می‌توان راهکارهای زیر را به کار گرفت:
- استفاده از ماده پیزو الکتریک با راندمان بالاتر (سطح ولتاژ بالاتر)
  - استفاده از تعداد بیشتری از قطعات پیزوالکتریک در کفی کفش که به صورت سری به یکدیگر متصل شده‌اند.
  - استفاده از قطعه پیزوالکتریک با امپدانس یا مقاومت الکتریکی پایین‌تر که موجب افزایش سطح جریان می‌شود.
  - استفاده از روش‌های هیبریدی و تلفیق برداشت‌کننده‌های پیزوالکتریکی و الکترومغناطیسی و الکترواستاتیکی.

#### ۶- مراجع

- [1] Boyle G (2004) *Renewable energy*. OXFORD university press.
- [2] Erturk A, Inman DJ (2011) *Piezoelectric energy harvesting*. John Wiley & Sons.
- [3] Priya S, Inman DJ (2009) *Energy harvesting technologies*. vol. 21, Springer.
- [4] Abdi H, Mohajer N, Nahavandi S (2014) Human passive motions and a user-friendly energy harvesting system. *JIMSS* 25: 923-936.
- [5] Starner T (1996) Human-powered wearable computing. *IBM Sys J* 35: 618-629.
- [6] Zhao J, You Z (2014) A shoe-embedded piezoelectric energy harvester for wearable sensors. *Sensors* 14: 12497-12510.
- [7] Kymissis J, Kendall C, Paradiso J, Gershenfeld N (1998) Parasitic power harvesting in shoes. in *Wearable Computers, Second International Symposium on* 132-139.
- [8] Granstrom J, Feenstra J, Sodano HA, Farinholt K (2007) Energy harvesting from a backpack instrumented with piezoelectric shoulder straps. *SMS* 16: 1810.