



## اندازه‌گیری تجربی انرژی شکست نمونه فولادی ای پی آی ایکس شصت و پنج در آزمایش ضربه سقوطی مجهز به شتاب‌سنج

حامد خسروی خور<sup>۱</sup>، سید حجت هاشمی<sup>۲\*</sup> و مهدی راغبی<sup>۳</sup>

<sup>۱</sup> دانشجوی دکتری، مهندسی مکانیک، دانشگاه بیرجند، بیرجند، ایران

<sup>۲</sup> استاد، مهندسی مکانیک، دانشگاه بیرجند، بیرجند، ایران

<sup>۳</sup> استادیار، مهندسی مکانیک، دانشگاه بیرجند، بیرجند، ایران

یادداشت تحقیقاتی، تاریخ دریافت: ۱۳۹۸/۱۰/۰۳؛ تاریخ بازنگری: ۱۳۹۹/۱۰/۰۲؛ تاریخ پذیرش: ۱۴۰۰/۰۱/۰۴

### چکیده

آزمایش ضربه سقوطی بیش از هفت دهه در صنعت نفت و گاز بعنوان یکی از مهم‌ترین آزمایش‌ها به منظور تعیین انرژی شکست و بررسی ویژگی‌های شکست نرم و ترد لوله‌های انتقال انرژی استفاده شده است. در این پژوهش انرژی شکست فولاد API X65 با تحلیل منحنی شتاب حاصل از آزمایش ضربه سقوطی مجهز به شتاب‌سنج به دست آمد. نمونه آزمایشگاهی از لوله انتقال گاز طبیعی به قطر خارجی ۱۲۱۹ میلی‌متر و ضخامت ۱۴/۳ میلی‌متر جدا شد. آزمایش طبق استاندارد API 5L با استفاده از دستگاه ضربه سقوطی با چکشی به وزن ۷۰۰ کیلوگرم (مجهز به شتاب‌سنج) با ارتفاع سقوط ۳ متری انجام شد. با استفاده از فرکانس طبیعی به دست آمده نمونه و فیلتر پایین‌گذر باترورث، نوسان‌های ناخواسته از داده‌های آزمایش حذف گردید. مقدار انرژی شکست (سطح زیر منحنی نیرو-تغییر مکان) برابر ۶۷۹۱ ژول به دست آمد که در مقایسه با مقادیر انرژی حاصل از آزمایش ضربه سقوطی مجهز به کرنش‌سنج در پژوهش‌های گذشته حدوداً ۴ درصد تفاوت دارد. با توجه به این اختلاف جزئی، صحت آزمایش ضربه سقوطی مجهز به شتاب‌سنج تایید می‌شود.

**کلمات کلیدی:** آزمایش ضربه سقوطی؛ فرکانس طبیعی؛ فولاد API X65؛ فیلتر باترورث؛ انرژی شکست.

## Experimental Measurement of Fracture Energy of API X65 Steel Using Drop Weight Tear Test Equipped with Accelerometer

H. Khosravi Khor<sup>1</sup>, S.H. Hashemi<sup>2\*</sup>, M. Raghebi<sup>3</sup>

<sup>1</sup> Ph.D. Student, Department of Mechanical Engineering, University of Birjand, Birjand, Iran.

<sup>2</sup> Professor, Department of Mechanical Engineering, University of Birjand, Birjand, Iran.

<sup>3</sup> Assistant Professor, Department of Mechanical Engineering, University of Birjand, Birjand, Iran.

### Abstract

The drop weight tear test has been used for more than seven decades in oil and gas industries to measure fracture energy and to study the features of ductile and brittle fracture of energy transportation pipelines. In this study, the fracture energy of API X65 steel was measured using the acceleration signal of the drop weight tear test equipped with accelerometer. The test sample was cut from the natural gas transmission pipe with outside diameter of 1219 mm and wall thickness of 14.3 mm. The test was carried out in accordance with API 5L standard on drop weight tear test apparatus with a 700 kg hammer equipped with accelerometer having 3 m drop. Using the obtained natural frequency and the low-pass Butterworth filter, the unwanted oscillations were removed from the high-velocity test data. The fracture energy (area under load-displacement record) obtained as 6791 J, which was around 4 percent less than the energy value of the drop weight tear test equipped with strain gauge in previous studies. Due to this small difference, the accuracy of the drop weight tear test equipped with accelerometer was confirmed.

**Keywords:** Drop Weight Tear Test; Natural Frequency; API X65 Steel; Butterworth Filter; Fracture Energy.

## ۱- مقدمه

با توجه به اهمیت گاز طبیعی در صنعت و زندگی بشری، محققان بسیاری راه‌های انتقال آن را بررسی کرده‌اند. یکی از ساده‌ترین و متداول‌ترین روش‌های انتقال، خطوط لوله فولادی است. تحقیقات بسیاری روی خطوط لوله انتقال گاز طبیعی جهت تعیین ویژگی‌های مختلف آنها انجام شده است. فولاد مورد استفاده در تولید این خطوط، باید دارای استحکام و چقرمگی<sup>۱</sup> بالایی بوده و در مقابل رشد ترک و شکست مقاوم باشد. لوله‌های قطور و پر فشار انتقال گاز طبیعی در ایران عمدتاً از جنس فولاد API<sup>۲</sup> X65 است که به روش جوشکاری مارپیچ تولید می‌شود [۱].

در دهه‌های اخیر مشخص شده است که آزمایش ضربه سقوطی<sup>۳</sup> به شکل بهتری مقاومت شکست نرم را نسبت به آزمایش شاریبی نشان می‌دهد [۳ و ۲]. در این شیوه از نمونه‌ای استفاده می‌شود که از تمام ضخامت لوله ساخته شده و دارای مسیر شکست به طول کافی برای رسیدن به مقاومت پایدار شکست است. این ویژگی باعث می‌شود، نتایج حاصل از آزمایش ضربه سقوطی به واقعیت نزدیک‌تر باشد. انرژی شکست در این آزمایش، میزان چقرمگی لوله فولادی در برابر شکست ترد و نرم را نشان می‌دهد [۴].

در سال‌های اخیر بررسی انرژی شکست لوله‌های فولادی مورد توجه قرار گرفته است. دموفونتی و همکاران در سال ۲۰۱۱، به بررسی مقاومت خطوط لوله فولادی در برابر رشد شکست نرم پرداختند [۵]. در این پژوهش تعدادی آزمایش با نرخ کرنش پایین روی شش فولاد از نوع API X65 تا API X100 صورت گرفت. هدف از این پژوهش بررسی اثر ناحیه بدون ترک در رشد ترک نرم و شکل‌گیری ناحیه پیشانی ترک بود. برای این منظور تعدادی آزمایش روی نمونه شاریبی و شیاردار لوله‌ای انجام شد. سپس شبیه‌سازی کامپیوتری برای مقایسه مقادیر عددی با نتایج کسب شده از آزمایش تجربی صورت پذیرفت. در این شبیه‌سازی برای پیش‌بینی رشد ترک از مدل آسیب مبتنی بر تنش‌های سه محوره و تنش‌های انحرافی استفاده شد.

اشترینلیخت<sup>۴</sup> و همکاران در سال ۲۰۰۵ پاسخ دینامیکی شکست فولاد API X80 را در آزمایش ضربه شاریبی مجهز به کرنش‌سنج و شتاب‌سنج مورد بررسی قرار دادند [۶]. در این پژوهش تعدادی آزمایش شاریبی کم‌سرعت علاوه بر آزمایش شاریبی با ظرفیت کامل انجام شد. مشخص شد که سیگنال کرنش‌سنج ثبت شده در نزدیکی لبه چکش و سیگنال شتاب‌سنج ثبت شده در پشت چکش با هم مطابقت ندارد؛ همچنین نشان داده شد که فرکانس‌های نزدیک به فرکانس طبیعی اول نمونه شاریبی تأثیر زیادی در موج شتاب دارد.

هاشمی در آزمایش شاریبی مجهز به کرنش‌سنج در سال ۲۰۰۸، مقدار انرژی مربوط به شروع و رشد ترک را برای فولاد API X70 محاسبه کرد [۷]. برای این منظور ابتدا انرژی شکست فولاد API X70 با استفاده از آزمایش ضربه شاریبی به صورت تجربی به دست آمد. انرژی اندازه‌گیری شده به دو بخش انرژی شروع ترک و انرژی رشد ترک تقسیم شد. نتایج به دست آمده از این پژوهش نشان داد که بخش زیادی از انرژی جذب شده توسط نمونه مربوط به فرآیند شروع ترک است. حدود ۷۰ درصد انرژی اندازه‌گیری شده مربوط به فرآیند شکست تخت و برشی است که مورد دوم مکانیزمی مهم در رشد شکست خطوط لوله دارد.

یو و همکاران در سال ۲۰۱۶ با استفاده از مدل اجزاء محدود و ناحیه چسبیده<sup>۵</sup> به بررسی انرژی جذب شده در نمونه‌های استاندارد آزمایش ضربه سقوطی از جنس API X80 (به ابعاد استاندارد ۳۰۵×۷۶×۱۶ میلی‌متر) پرداختند. انرژی لازم برای شکست نمونه با محاسبه سطح زیر منحنی نیرو-جابجایی ۵۰۸۲ ژول به دست آمد. در این پژوهش نشان داده شد که در نمونه‌های با چقرمگی بالا تنها حدود ۶۰ درصد انرژی جذب شده صرف رشد ترک می‌شود و بخش زیادی از انرژی صرف تغییر شکل پلاستیک در نواحی تکیه‌گاه‌ها و ناحیه برخورد چکش با نمونه شده است [۸].

فتحی و هاشمی در سال ۲۰۲۰ [۹]، به بررسی انرژی شکست نمونه فولاد API X65 با شیار ماشین‌کاری شده در آزمایش ضربه سقوطی مجهز به کرنش‌سنج پرداختند. در این

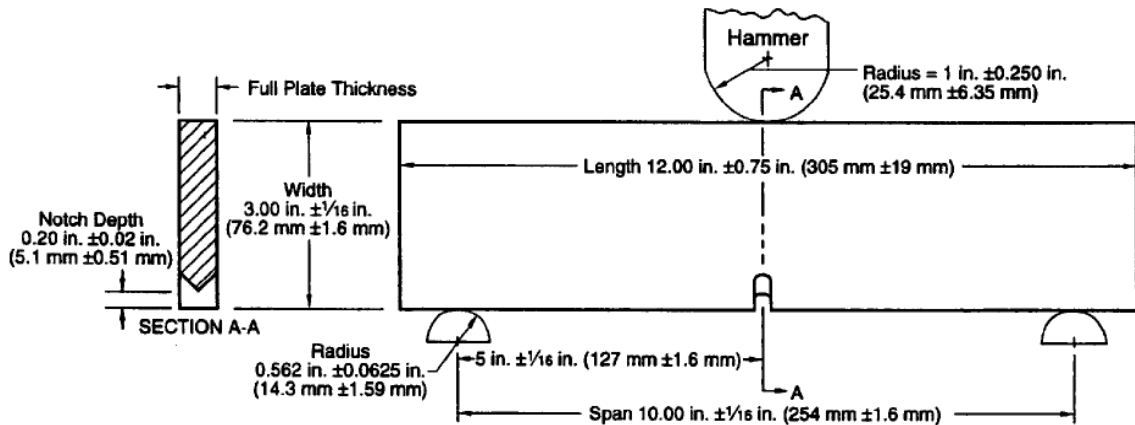
<sup>۴</sup> Shtrenlikht

<sup>۵</sup> Cohesive zone

<sup>۱</sup> Toughness

<sup>۲</sup> American Petroleum Institute

<sup>۳</sup> Drop Weight Tear Test



شکل ۱- هندسه نمونه استاندارد آزمایش ضربه سقوطی [۱۲ و ۱۳]

چکش در بخش میانی آنها بدون تغییر شکل پلاستیک قرار گرفت. داده‌های آزمایشگاهی (ولتاژ-زمان) با استفاده از تبدیل فوریه از حوزه زمان به حوزه فرکانس منتقل و با فیلتر پایین‌گذر باترورت نوسان‌های اضافی از سیگنال فرکانسی حذف شد. با افزایش ارتفاع سقوط چکش، فرکانس طبیعی در نمونه‌ها تقریباً ثابت است. فرکانس طبیعی در نمونه نامتجانس کمتر از نمونه متجانس است. با داشتن اطلاعات در مورد فرکانس طبیعی از پدیده مخرب تشدید در آزمایش اصلی (شکست کامل نمونه) جلوگیری می‌شود.

در نتایج حاصل از آزمایش‌های ضربه سقوطی مجهز به کرنش‌سنج تاثیر عوامل ناخواسته مانند ارتعاشات نمونه، فیلتر نشده است. این عوامل باعث کاهش دقت نتایج نهایی آزمایش می‌شود. از طرفی آزمایش ضربه شاریپی مجهز به شتاب‌سنج انجام شده است [۶]، اما به دلیل کوچک بودن ابعاد نمونه، نتایج به واقعیت نزدیک نمی‌باشد؛ همچنین با بررسی منابع موجود مشخص گردید، محاسبه انرژی شکست نمونه در آزمایش ضربه سقوطی مجهز به شتاب‌سنج برای این فولاد توسط هیچ یک از محققان انجام نشده است.

## ۲- مراحل پژوهش و انجام آزمایش

### ۲-۱- مشخصات ماده نمونه

لوله استفاده شده در این آزمایش با قطر خارجی ۱۲۱۹ میلی‌متر و ضخامت ۱۴/۳ میلی‌متر از جنس فولاد API X65 بوده که با جوشکاری مارپیچ تولید می‌شود. به منظور دستیابی به استحکام و چقرمگی بالا، ورق مورد استفاده با

پژوهش اندازه‌گیری تجربی و برآورد عددی انرژی شکست نمونه آزمایش ضربه سقوطی با شیار ماشین‌کاری شده در فولاد API X65 انجام شد. با محاسبه سطح زیر منحنی نیرو-جابجایی مقدار انرژی شکست نمونه آزمایشگاهی برای داده‌های تجربی و مدل‌سازی کامپیوتری به ترتیب ۷۰۸۵ و ۶۸۰۰ ژول به دست آمد. بررسی منحنی‌های تجربی به دست آمده نشان داد حدود ۵۹ درصد انرژی صرف رشد ترک شده و مابقی صرف شروع ترک و تغییر شکل پلاستیک در نواحی سندان‌ها و ناحیه زیر چکش شده است.

فتحی و هاشمی در سال ۲۰۲۰ [۱۰] به ارائه روش‌های تجربی و عددی جهت محاسبه انرژی جذب شده نمونه‌های استاندارد از جنس فولاد API X65 در آزمایش ضربه سقوطی مجهز به کرنش‌سنج پرداختند. از آنجا که تمامی انرژی جذب شده داخل نمونه منجر به رشد ترک نشده و بخشی از آن صرف تغییر شکل پلاستیک در نواحی تکیه‌گاه‌ها و چکش می‌شود، با محاسبه این انرژی می‌توان درصد نواحی پلاستیک ایجاد شده در بخش‌های مختلف نمونه را بدست آورد. با ترسیم و تحلیل داده‌های آزمایشگاهی یک رابطه خطی بین انرژی جذب شده توسط نمونه و سرعت چکش بدست آمد.

خسروی خور و همکاران در سال ۲۰۲۰ [۱۱]، به بررسی فرکانس‌های طبیعی نمونه‌های شیاردار متجانس و نامتجانس (با درز جوش افقی) از جنس فولاد API X65 در آزمایش ضربه سقوطی کم‌سرعت مجهز به شتاب‌سنج پرداختند. نمونه‌های مورد آزمایش در این پژوهش تحت ضربه کم‌سرعت



شکل ۲- ایجاد شیار ماشین‌کاری شده در نمونه به روش برش با سیم



شکل ۳- دستگاه آزمایش ضربه سقوطی استفاده شده در تحقیق حاضر



شکل ۴- شتاب‌سنج کیستلر نصب شده روی چکش دستگاه

فرآیند خنک‌کاری سریع<sup>۱</sup> و نورد کنترل شده ترمومکانیکال<sup>۲</sup> تولید می‌شود [۱۲]. استحکام تسلیم و استحکام کششی این فولاد در جهت محیطی لوله به ترتیب ۴۹۰ و ۵۵۲ مگاپاسکال و سختی آن ۲۱۱ ویکرز است [۲].

### ۲-۲- آماده‌سازی نمونه

ابعاد نمونه آزمایشگاهی مطابق استاندارد API 5L در شکل ۱ نشان داده شده است. در این شکل طول، عرض و ضخامت نمونه به ترتیب ۳۰۵، ۷۶/۲ و ۱۴/۳ میلی‌متر است [۱۲ و ۱۳]. پس از جدا کردن نمونه از لوله انتقال گاز طبیعی، به‌کمک پرس انحنای آن گرفته شده و به‌وسیله دستگاه برش با آب<sup>۳</sup> تا ابعاد استاندارد ماشین‌کاری شده است. برش در دستگاه برش با آب به‌دلیل آنکه سرد است، ریزساختار فولاد نمونه را تغییر نمی‌دهد. سپس با استفاده از دستگاه برش با سیم<sup>۴</sup> شیار ماشین‌کاری شده به عمق ۵/۱ میلی‌متر در وسط نمونه ایجاد می‌شود (شکل ۲). بر اساس استاندارد به‌دلیل اینکه نسبت قطر به ضخامت بیشتر از ۴۰ است، پرس انحنای نمونه تاثیری در نتایج ندارد.

### ۲-۳- مراحل انجام آزمایش

شکل ۳ دستگاه آزمایش ضربه سقوطی در آزمایشگاه ضربه دانشگاه بیرجند (با ظرفیت حدود ۳۰۰۰۰ ژول) را نشان می‌دهد. این دستگاه شامل چکش مجهز به شتاب‌سنج، تقویت‌کننده سیگنال<sup>۵</sup>، اسیلوسکوپ<sup>۶</sup> و رایانه است. در این دستگاه ولتاژ آزاد شده توسط شتاب‌سنج بر حسب زمان در رایانه ذخیره می‌شود.

شتاب‌سنج از نوع کیستلر<sup>۷</sup> 8742A5 با دامنه شتاب  $\pm 5000 g$  و حساسیت یک  $mV/g$  (ولتاژ شتاب‌سنج بر حسب میلی‌ولت و  $g$  شتاب جاذبه بر حسب متر بر مجذور ثانیه) است [۱۴]. شکل ۴ شتاب‌سنج نصب شده روی چکش دستگاه را نشان می‌دهد.

<sup>۱</sup> Accelerated Cooling (AC)

<sup>۲</sup> Thermo-Mechanical Controlled Rolling (TMCR)

<sup>۳</sup> Water Jet

<sup>۴</sup> Wire Cut

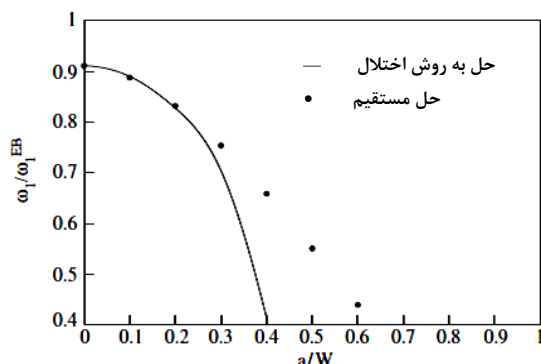
<sup>۵</sup> Amplifier

<sup>۶</sup> Oscilloscope

<sup>۷</sup> Kistler

جدول ۱- مقدار پارامترهای رابطه (۱) از استاندارد API 5L

$S$	$E(GPa)$	$\rho(kg/m^3)$	$A(m^2)$	$I(m^4)$
۰/۳۵۴	۲۱۰	۷۸۷۰	$۱/۰۹ \times ۱۰^{-۳}$	$۵/۳۷ \times ۱۰^{-۷}$



شکل ۶- تغییرات نسبت فرکانس طبیعی نمونه آزمایشگاهی شیاردار به نمونه بدون شیار بر حسب نسبت عمق شیار به ارتفاع نمونه [۱۵]

محور عمودی در شکل ۶ نسبت فرکانس طبیعی نمونه شیاردار به نمونه بدون شیار را نشان می‌دهد. این نسبت فرکانس به دو روش (حل مستقیم<sup>۱</sup> و حل به روش اختلال<sup>۲</sup>) به دست آمده است. در حل مستقیم، فرکانس‌های طبیعی با تعیین ریشه‌های معادله دیفرانسیل تیر تیموشنکو ترک‌دار با اعمال شرایط مرزی تیر حاصل می‌شود. روش اختلال شامل روش‌های ریاضی است که برای یافتن پاسخ تقریبی برای مسئله‌ای به کار می‌رود که پاسخ دقیق آن قابل دسترس نیست. یافتن این جواب تقریبی با یک پاسخ دقیق در یک مسئله مرتبط آغاز می‌شود. نظریه اختلال را زمانی می‌توان به کار برد که بتوان مسئله را با افزودن یک عبارت کوچک به توصیف ریاضی مسئله‌ای فرمول‌بندی کرد که قابل حل دقیق است.

محور افقی نیز نسبت طول شیار به ارتفاع نمونه را نشان می‌دهد. همانطور که دیده می‌شود، دو حل برای نسبت‌های زیاد  $a/w$  اختلاف قابل توجهی نشان می‌دهد. در نمونه مورد استفاده در پژوهش حاضر این نسبت بسیار کم (برابر ۰/۰۶) و

مطابق شکل ۵ نمونه توسط شابلن در مرکز گیره دستگاه قرار گرفته، بنابراین چکش دقیقاً به مرکز نمونه برخورد می‌کند. پیچ‌های نگهدارنده نیز توسط ترک‌متر با گشتاور ۱۸ نیوتن‌متر محکم شده تا شرایط برای دو سمت نمونه کاملاً یکسان باشد. جهت تنظیم دقیق ارتفاع سقوط چکش میکروسویچی روی بدنه دستگاه ضربه سقوطی نصب شده است. چکش به وزن ۷۰۰ کیلوگرم از ارتفاع ۳ متری رها و منجر به شکست نمونه شده است. ولتاژ آزاد شده بر حسب زمان در رایانه ذخیره می‌شود.



شکل ۵- قرار گرفتن نمونه روی تکیه‌گاه در دستگاه آزمایش ضربه سقوطی

### ۳- تعیین تحلیلی فرکانس طبیعی نمونه آزمایشگاهی ضربه سقوطی

فرکانس طبیعی نمونه بدون شیار در آزمایش ضربه سقوطی روی دو تکیه‌گاه ساده از رابطه (۱) به دست می‌آید [۱۵]:

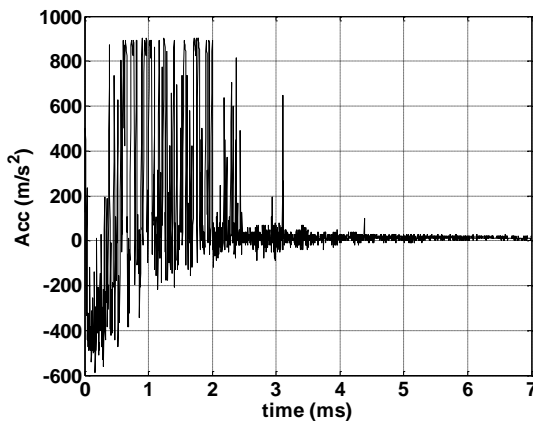
$$f = (\pi/S)^2 \sqrt{EI/\rho A} \quad (1)$$

در این رابطه  $f$  فرکانس طبیعی،  $S$  فاصله بین دو تکیه‌گاه،  $A$  سطح مقطع،  $E$  مدول یانگ،  $I$  ممان اینرسی مقطع و  $\rho$  چگالی نمونه است؛ بنابراین فرکانس طبیعی تابعی از مشخصات هندسی، چگالی و مدول الاستیک ماده است. مقادیر مربوط به این کمیت‌ها با توجه به استاندارد API 5L در جدول ۱ داده شده است.

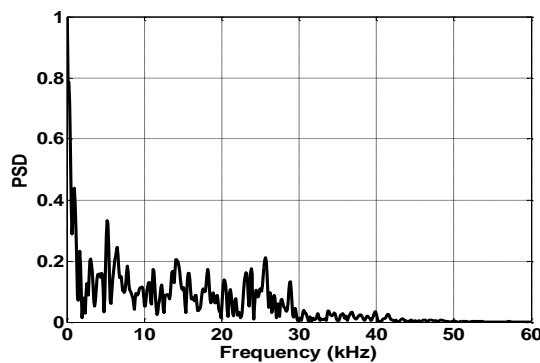
مقدار فرکانس طبیعی نمونه بدون شیار با استفاده از مقادیر جدول ۱، ۲/۷۰ کیلوهرتز برای فولاد API X65 به دست می‌آید. رابطه بین فرکانس طبیعی نمونه بدون شیار و شیاردار در شکل ۶ نشان داده شده است [۱۵].

<sup>1</sup> Direct Solution

<sup>2</sup> Perturbation Solution



شکل ۷- سیگنال شتاب حاصل از آزمایش ضربه سقوطی روی نمونه آزمایشگاهی



شکل ۸- نمودار چگالی طیف توان نمونه آزمایشگاهی در حوزه فرکانس در آزمایش ضربه سقوطی

با استفاده از فرکانس طبیعی به‌دست آمده در آزمایش ضربه سقوطی و فیلتر پایین‌گذر باترورت، نوسان‌های ناخواسته از سیگنال فرکانسی حذف می‌شود. این فیلتر عبور فرکانس‌های کم‌انرژی را ممکن می‌سازد. پارامترهای اصلی این فیلتر شامل، درجه فیلتر<sup>۱</sup>، فرکانس جمع‌آوری داده‌ها<sup>۲</sup> و فرکانس قطع<sup>۳</sup> است. افزایش درجه فیلتر باعث هموار شدن بیشتر منحنی، حذف نوسان‌های ناخواسته و کاهش شتاب حداکثر زمان می‌شود. فرکانس جمع‌آوری داده‌ها ثابت بوده و جزء تنظیمات اولیه اسپیلوسکوپ است. فرکانس قطع برابر اولین فرکانس پرنرژی در چگالی طیف توان است که از

<sup>۱</sup> Filter Order  
<sup>۲</sup> Sampling Frequency  
<sup>۳</sup> Cut-Off Frequency

نسبت فرکانس طبیعی نمونه شیاردار به نمونه بدون شیار برابر ۰/۹۰ است. از ضرب این عدد در فرکانس طبیعی نمونه بدون شیار (۲/۷۰ کیلوهرتز)، مقدار فرکانس طبیعی نمونه شیاردار ۲/۴۳ کیلوهرتز به‌دست می‌آید.

#### ۴- تبدیل فوریه

برای توصیف توابع متناوب می‌توان از سری فوریه استفاده کرد، اما ارتعاشات تصادفی معمولاً متناوب نمی‌باشد و برای تعیین طیف فرکانس پیوسته آن باید از انتگرال فوریه استفاده کرد. انتگرال فوریه در واقع حالت حدی سری فوریه است، وقتی که دوره تناوب به سمت بی‌نهایت میل می‌کند. علی‌رغم جمع‌زنی طیف گسسته سینوسی در سری فوریه، انتگرال فوریه را می‌توان به‌عنوان جمع‌زنی طیف پیوسته سینوسی در نظر گرفت. تبدیل فوریه تابع  $x(t)$  که در حوزه زمان تعریف شده است، به‌صورت  $X(f)$  نمایش داده می‌شود که تابعی از فرکانس است و از رابطه زیر به‌دست می‌آید [۱۶]:

$$X(f) = \int_{-\infty}^{+\infty} x(t)e^{-i2\pi ft} dt \quad (2)$$

$X(f)$  یک کمیت مختلط است که از  $-\infty$  تا  $+\infty$  یک تابع پیوسته است. تبدیل فوریه تابع  $x(t)$  را به مؤلفه‌های هارمونیک  $X(f)$  تجزیه می‌کند. در این پژوهش موج شتاب در حوزه زمان با تبدیل فوریه و با استفاده از کد نوشته شده در نرم‌افزار متلب به حوزه فرکانس منتقل می‌شود.

#### ۵- تحلیل نتایج آزمایش ضربه سقوطی

داده‌های حاصل از آزمایش به‌صورت دو پارامتر ولتاژ-زمان ذخیره شده است. با در نظر گرفتن پارامتر حساسیت شتاب‌سنج [۱۴]، مقدار شتاب بر حسب زمان به‌دست آمده است. سیگنال شتاب در این آزمایش روی نمونه آزمایشگاهی در شکل ۷ نشان داده شده است.

همانطور که مشاهده می‌شود، دامنه نوسان‌های شتاب بسیار زیاد است. بلافاصله پس از شروع ضربه چکش دارای شتاب کاهنده شده است. شکل ۸ نمودار چگالی طیف توان برای نمونه آزمایشگاهی در این آزمایش را نشان می‌دهد. این نمودار با تبدیل فوریه سیگنال شتاب از حوزه زمان به حوزه فرکانس به‌دست آمده است.

۶۷۹۱ ژول است. مقایسه انرژی شکست پژوهش حاضر با انرژی شکست آزمایش ضربه سقوطی مجهز به کرنش‌سنج حاصل از پژوهش‌های گذشته در جدول ۲ آورده شده است. همانطور که مشاهده می‌شود، درصد تفاوت این انرژی ۴/۱۴- است که صحت آزمایش را تایید می‌کند.

جدول ۲- مقایسه انرژی شکست پژوهش حاضر و پژوهش‌های گذشته

مرجع	[۱۷]	پژوهش حاضر	درصد تفاوت
انرژی شکست (J)	۷۰۸۵	۶۷۹۱	-۴/۱۴

از کل انرژی شکست نمونه، حدود ۳۰ درصد صرف شروع ترک و تغییرشکل پلاستیک نمونه و ۷۰ درصد صرف رشد ترک می‌شود [۹ و ۱۰ و ۱۷]. هر چه میزان انرژی لازم برای رشد ترک بیشتر باشد، می‌توان نتیجه گرفت مقاومت ماده در برابر رشد ترک بالا است و از این فولاد می‌توان در خطوط انتقال گاز طبیعی استفاده کرد که در آن چقرمگی شکست ماده اهمیت زیادی دارد.

#### ۶- بحث و نتیجه‌گیری

در پژوهش حاضر آزمایش ضربه سقوطی مجهز به شتاب‌سنج روی نمونه جدا شده از لوله انتقال گاز طبیعی از جنس API X65 انجام شد. نتایج حاصل به شرح زیر است:

۱- با فیلتر کردن داده‌های آزمایش ضربه سقوطی به کمک فرکانس طبیعی (به عنوان فرکانس قطع) مقدار انرژی شکست نمونه ۶۷۹۱ ژول به دست آمد.

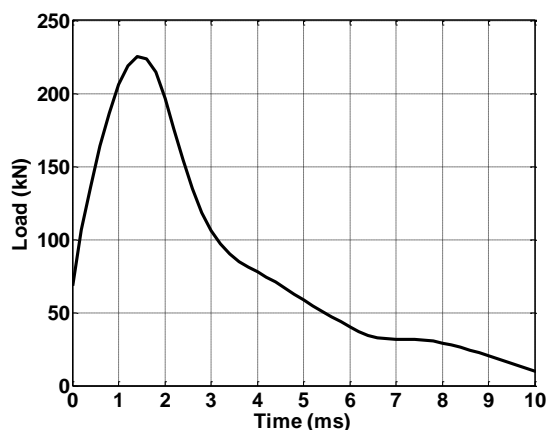
۲- تفاوت انرژی شکست پژوهش حاضر با انرژی شکست آزمایش ضربه سقوطی مجهز به کرنش‌سنج حاصل از پژوهش‌های گذشته ۴/۱۴- درصد است. از آنجا که درصد تفاوت کم است، صحت آزمایش ضربه سقوطی مجهز به شتاب‌سنج تایید می‌شود که برای اولین بار انجام شده است.

۳- با توجه به اینکه در آزمایش ضربه سقوطی مجهز به شتاب‌سنج، داده‌ها به کمک فیلتر پایین‌گذر باترورت فیلتر می‌شود، به نظر می‌رسد که نتایج

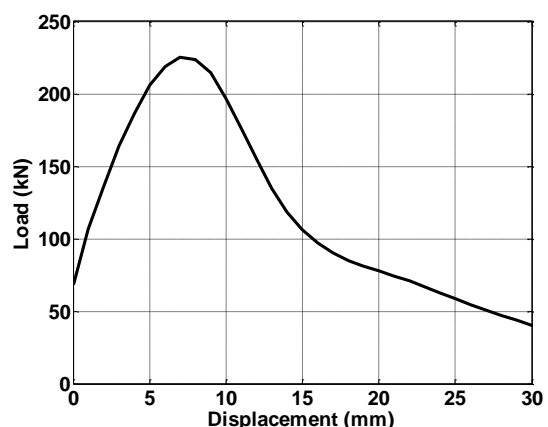
شکل ۸ مقدار ۵/۲ کیلوهرتز انتخاب می‌شود. بر این اساس فیلتر انتخاب شده اجازه عبور موج با دامنه سه دهی بل (نصف توان پهنای باند) را امکان‌پذیر می‌سازد. با تبدیل فوریه معکوس از داده‌ها در حوزه فرکانس و با توجه به قانون دوم نیوتن، منحنی نیرو-زمان هموار شده مطابق شکل ۹ به دست می‌آید.

مطابق این نمودار حداکثر نیروی ضربه ۲۲۵ کیلونیوتن است که در زمان ۱/۴ میلی‌ثانیه حاصل شده است. شکل ۱۰ نمودار تغییرات نیرو را نسبت به تغییرشکل نمونه آزمایشگاهی نشان می‌دهد.

انرژی جذب شده در نمونه برابر با سطح زیر منحنی نیرو-جابجایی است که این مقدار در آزمایش انجام شده



شکل ۹- نمودار نیرو-زمان نمونه آزمایشگاهی در آزمایش ضربه سقوطی



شکل ۱۰- نمودار نیرو-تغییر مکان نمونه آزمایشگاهی در آزمایش ضربه سقوطی

- [6] Shtrenlikht A, Hashemi SH, Yates JR, Howard IC, Andrews RM (2005) Assessment of an instrumented charpy impact machine. *Int J Fracture*, 132: 81-97.
- [7] Hashemi SH (2008) Apportion of charpy energy in API 5L grade X70 pipeline steel. *Int J Pres Ves Pip* 85: 879-884.
- [8] Yu PS, Ru CQ (2016) Analysis of energy absorptions in drop weight tear tests of pipeline steel. *Eng Frac Mech* 160: 138-146.
- [9] Fathi-Asgarabad E, Hashemi SH (2020) Experimental measurement and numerical evaluation of fracture energy in drop weight tear test specimen with chevron notch on API X65 steel. *ress. Modares Mechanical Engineering* 20(5): 1145-1156.
- [10] Fathi-Asgarabad E, Hashemi SH (2020) Experimental and numerical study of energy absorbtion in drop weight tear test specimen with Chevron notch on API X65 steel. *tubes. Journal of Solid and Fluid Mechanics* 10(2): 95-110.
- [11] Khosravi Khor H, Hashemi SH, Raghebi M (2020) Experimental study of natural frequencies of notched homogeneous and inhomogeneous specimens made of API X65 steel in low-blow drop weight test, *Modares Mechanical Engineering* 20(12): 2721-2731.
- [12] American Petroleum Institute (2013) API specifications 5L, specifications for line pipe. 43rd ed.
- [13] American Petroleum Institute (1996) API RP 5L3 recommended practice conducting drop-weight tear test on line pipe. 3rd edn. Washington DC.
- [14] KISTLER K-Shear Accelerator Catalogue (2015) Type 8742A.
- [15] Loya JA, Rubio L, Fernandez-Saez J (2006) Natural frequencies for bending vibrations of timoshenko cracked beams. *J Sound Vib* 290: 640-653.
- [16] Kammler D (2000) A first course in fourier analysis. Prentice Hall, ISBN 978-0-13-578782-3.
- [17] Majidi-Jirandehi AA, Hashemi SH (2018) Weld metal fracture characterization of API X65 steel using drop weight tear test. *Mater Res Express* 6(1): 016552.

حاصل از آزمایش ضربه سقوطی مجهز به شتاب‌سنج از نتایج حاصل از آزمایش ضربه سقوطی مجهز به کرنش‌سنج دقیق‌تر باشد.

۴- از کل انرژی شکست نمونه، حدود ۳۰ درصد صرف شروع ترک و تغییرشکل پلاستیک نمونه و ۷۰ درصد صرف رشد ترک گردید. هر چقدر انرژی رشد ترک بیشتر باشد، فولاد چقرمه‌تر بوده و برای استفاده در خطوط انتقال گاز طبیعی مناسب‌تر است.

#### ۷- تقدیر و تشکر

از شرکت لوله و تجهیزات سدید به لحاظ در اختیار قراردادن لوله فولادی API X65 و از آقای مهندس صادقی (کارگاه مکانیک دانشگاه بیرجند) که در تهیه نمونه و انجام آزمایش همکاری نموده‌اند تشکر و قدردانی می‌شود.

#### ۸- مراجع

- [1] Hashemi SH (2009) Correction factor for safe performance of API X65 pipeline steel. *Int J Pres Ves Pip* 86: 533-540.
- [2] Hashemi SH, Mohammadyani D (2012) Characterisation of weldment hadness, impact energy and microstructure in API X65steel. *Int J Pres Ves Pip* 98: 8-15.
- [3] Standard Test Method for Drop-Weight Tear Tests of Ferritic Steels (2008) ASTM E436-03.
- [4] Majidi-Jirandehi A, Hashemi SH (2017) Investigation of macroscopic fracture surface characteristics of spiral welded API X65 gas transportation pipeline steel. *Modares Mechanical Engineering* 17(11): 219-228.
- [5] Demofonti G, Biagio MD, Iob F (2011) Development of a reliable model for evaluating the ductile fracture propagation resistance for high grade steel pipelines. Joint Technical Meeting On Pipeline Research, San Francisco, USA.